

平成 24 年 7 月 13 日

九州地方整備局

11:15 現在

## 7月12日からの梅雨前線の活発な活動による豪雨（第9報）

## 1. 概要

○全面通行止め箇所は以下の区間です。

国道57号 阿蘇市一の宮町坂梨<sup>いち みやまちさかなし</sup> 58k000～61k000 法面崩壊等による全面通行止め。

※被災箇所の状況(7/13 10:00時点)

①58k880～910 法面崩壊 L=約30m 復旧完了(土砂撤去完了:約50m<sup>3</sup> 大型土のう設置完了:30袋)

②58k920～950 法面崩壊 L=約30m 復旧完了(土砂撤去完了:約50m<sup>3</sup> 大型土のう設置完了:30袋)

③59k010～050 法面崩壊 L=約40m 復旧完了(土砂撤去完了:約70m<sup>3</sup> 大型土のう設置完了:60袋)

④59k070～100 法面崩壊 L=約30m 復旧中(土砂撤去完了:約50m<sup>3</sup>)

⑤59k155～185 法面崩壊 L=約30m 復旧中(土砂撤去完了:約35m<sup>3</sup>)

⑥59k330～350 法面崩壊 L=約20m 復旧中(土砂撤去完了:約30m<sup>3</sup>)

⑦59k410～420 法面崩壊 L=約10m 復旧中(土砂撤去完了:約20m<sup>3</sup>)

⑧59k430～440 法面崩壊 L=約10m

⑨60k080～100 法面崩壊 L=約20m 復旧中(土砂撤去完了:約35m<sup>3</sup>)

⑩60k490～520 法面崩壊 L=約30m 復旧中(土砂撤去中)

⑪60k950～980 法面崩壊 L=約30m 復旧中

(土砂撤去完了:約70m<sup>3</sup> 大型土のう設置完了:610袋 仮設防護柵施工中)

※別添③を参照

※国道57号(熊本県阿蘇市一の宮町坂梨<sup>いち みやまちさかなし</sup>)58k000～61k000において、法面崩壊等により

全面通行止めを実施している区間の迂回路案内を致します。

詳細については、別添「国道57号 迂回路図」を参照してください。

なお、迂回路は普通車のみの通行となります。

○河川の被災状況は以下のとおりです。

・菊池川水系:護岸崩壊等11箇所(引き続き調査中)

・白川水系:護岸崩壊1箇所(引き続き調査中)

九州地方整備局災害対策本部において非常体制を発令しております。(継続中)

今後の水位情報に注意して下さい。

## 2. 体制

九州地方整備局災害対策本部は、非常体制 を継続中。

○本部体制履歴

・7/3 7:40 非常体制

### 3. 被災状況把握等

- 7/12 8:20 九州地方整備局防災ヘリコプター（はるかぜ）による現地調査実施  
調査実施箇所：熊本県阿蘇郡小国町→熊本県菊池市→熊本県熊本市→熊本県阿蘇市（菊池川水系合志川上空）
- 7/12 14:00 九州地方整備局防災ヘリコプター（はるかぜ）による現地調査実施（熊本市白川上空）

### 4. 河川情報

#### 1) 直轄河川の水位状況（7月13日 11時00分現在）

- 計画高水位 超過地点 0カ所
- はん濫危険水位 超過地点 0カ所
- 避難判断水位 超過地点 0カ所
- はん濫注意水位 超過地点 0カ所
- 水防団待機水位 超過地点 0カ所

#### 2) 河川の被災状況（7月13日 8時00分現在）

##### ○菊池川水系

- ・護岸崩壊等 1箇所（引き続き調査中）

##### ○白川水系

- ・護岸崩壊 1箇所（引き続き調査中）

#### 3) 越水状況（7月13日 8時00分現在（詳細は「別添②-1,2」参照））

- 7/12 4:00頃 菊池川水系 合志川右岸5k400（菊池市泗水町）にて越水あり。（詳細確認中）
- 7/12 3:00頃 筑後川水系 杖立川左岸99k700（熊本県阿蘇郡小国町）にて越水あり。（詳細確認中）
- 7/12 5:00頃 菊池川水系 合志川左岸5k400（熊本市北区植木町）にて越水あり。（詳細確認中）
- 7/12 4:55頃 菊池川水系 合志川右岸7k200（菊池市泗水町）にて越水あり。（詳細確認中）
- 7/12 6:00頃 菊池川水系 合志川右岸6k000～6k200（熊本市北区植木町）にて越水あり。（詳細確認中）
- 7/12 4:20頃 菊池川水系 合志川右岸7k600（菊池市泗水町）にて越水あり。（詳細確認中）
- 7/12 6:00頃 菊池川水系 合志川左岸10k100（菊池市泗水町）にて越水あり。（詳細確認中）
- 7/12 6:30頃 白川水系 白川右岸17k000（熊本市中央区黒髪）にて越水あり。（詳細確認中）
- 7/12 8:35頃 白川水系 白川右岸13k900（熊本市中央区井川淵町）にて越水あり。（詳細確認中）
- 7/12 7:00頃 白川水系 白川右岸17k200（熊本市中央区黒髪）にて越水あり。（詳細確認中）

#### 4) 現地での対応状況(7/13 9:00時点)

##### 【白川水系】

- ・排水ポンプ車（2台）派遣中。
- ・照明車（1台）派遣中。

##### 【菊池川水系】

- ・排水ポンプ車（4台）派遣中。

### 5. 道路情報

#### 1) 規制状況

##### 【直轄国道】 1箇所にて全面通行止め

- 国道3号 八代市日奈久山下町 237k900 路肩陥没による片側交互通行（7/13 2:40規制解除）
- 国道57号 阿蘇市一の宮町坂梨 58k000～61k000 法面崩壊、土砂流出及び倒木による全面通行止め
- 国道57号 阿蘇市一の宮町坂梨 60k950 法下にトレーラ被災（2台） 負傷者なし

##### 【高速道路】

- 7/13 降雨による高速道路通行止め（九州自動車道 八代JCT～人吉IC上り線）  
（九州自動車道 八代IC～人吉IC下り線）  
（九州自動車道 栗野IC～溝辺鹿兒島空港IC上下線）  
（宮崎自動車道 高原IC～田野IC上下線）

(東九州自動車道 末吉財部IC～隼人東IC上下線)

(南九州西回り自動車道 八代JCT～八代南IC上下線)

## 2) 被災箇所の状況 (7/13 10:00時点)

○国道57号 阿蘇市一の宮町坂梨 58k000～61k000

①58k880～910 法面崩壊 L=約30m 復旧完了 (土砂撤去完了:約50m<sup>3</sup> 大型土のう設置完了:30袋)

②58k920～950 法面崩壊 L=約30m 復旧完了 (土砂撤去完了:約50m<sup>3</sup> 大型土のう設置完了:30袋)

③59k010～050 法面崩壊 L=約40m 復旧完了 (土砂撤去完了:約70m<sup>3</sup> 大型土のう設置完了:60袋)

④59k070～100 法面崩壊 L=約30m 復旧中 (土砂撤去完了:約50m<sup>3</sup>)

⑤59k155～185 法面崩壊 L=約30m 復旧中 (土砂撤去完了:約35m<sup>3</sup>)

⑥59k330～350 法面崩壊 L=約20m 復旧中 (土砂撤去完了:約30m<sup>3</sup>)

⑦59k410～420 法面崩壊 L=約10m 復旧中 (土砂撤去完了:約20m<sup>3</sup>)

⑧59k430～440 法面崩壊 L=約10m

⑨60k080～100 法面崩壊 L=約20m 復旧中 (土砂撤去完了:約35m<sup>3</sup>)

⑩60k490～520 法面崩壊 L=約30m 復旧中 (土砂撤去中)

⑪60k950～980 法面崩壊 L=約30m 復旧中

(土砂撤去完了:約70m<sup>3</sup> 大型土のう設置完了:610袋 仮設防護柵施工中)

※別添③を参照

- ・照明車5台を派遣中 (うち2台稼働中)。
- ・衛星通信車 (1台)、KU-SAT (2台) を派遣中。

## 6. 対応状況

### 1) リエゾン派遣状況 (7/13 8:30時点 延べ38名派遣中)

派遣先	派遣人数	派遣開始日時
熊本市役所	5名	7/12 6:35
熊本市北区役所	3名	7/12 5:45
菊池市役所	4名	7/12 5:45
熊本県庁	4名	7/12 6:09
山鹿市役所	3名	7/12 5:53
大分県庁	4名	7/12 10:05
竹田市役所	4名	7/12 10:50
五木村役場	2名	7/12 11:05
人吉市役所	2名	7/12 16:10
阿蘇市役所	5名	7/12 14:30
南阿蘇村役場	2名	7/12 17:50
合計	38名	

※派遣人員は延べ人数

### 2) 自治体への支援

- ・7/12 熊本市へ大型土嚢を提供 (熊本市からの要請)
- ・7/12 大甲橋<sup>たいこうばし</sup>下流左岸及び九品寺<sup>くほんじ</sup>排水機場にポンプ車 (1台) 派遣 (熊本市からの要請)
- ・7/12 ヘリコプターによる上空からの調査予定 (7/12 14:00より) (熊本市からの要請)
- ・7/12 阿蘇市に照明車など6台派遣中 (熊本県からの要請)

※ 更新情報は下線箇所

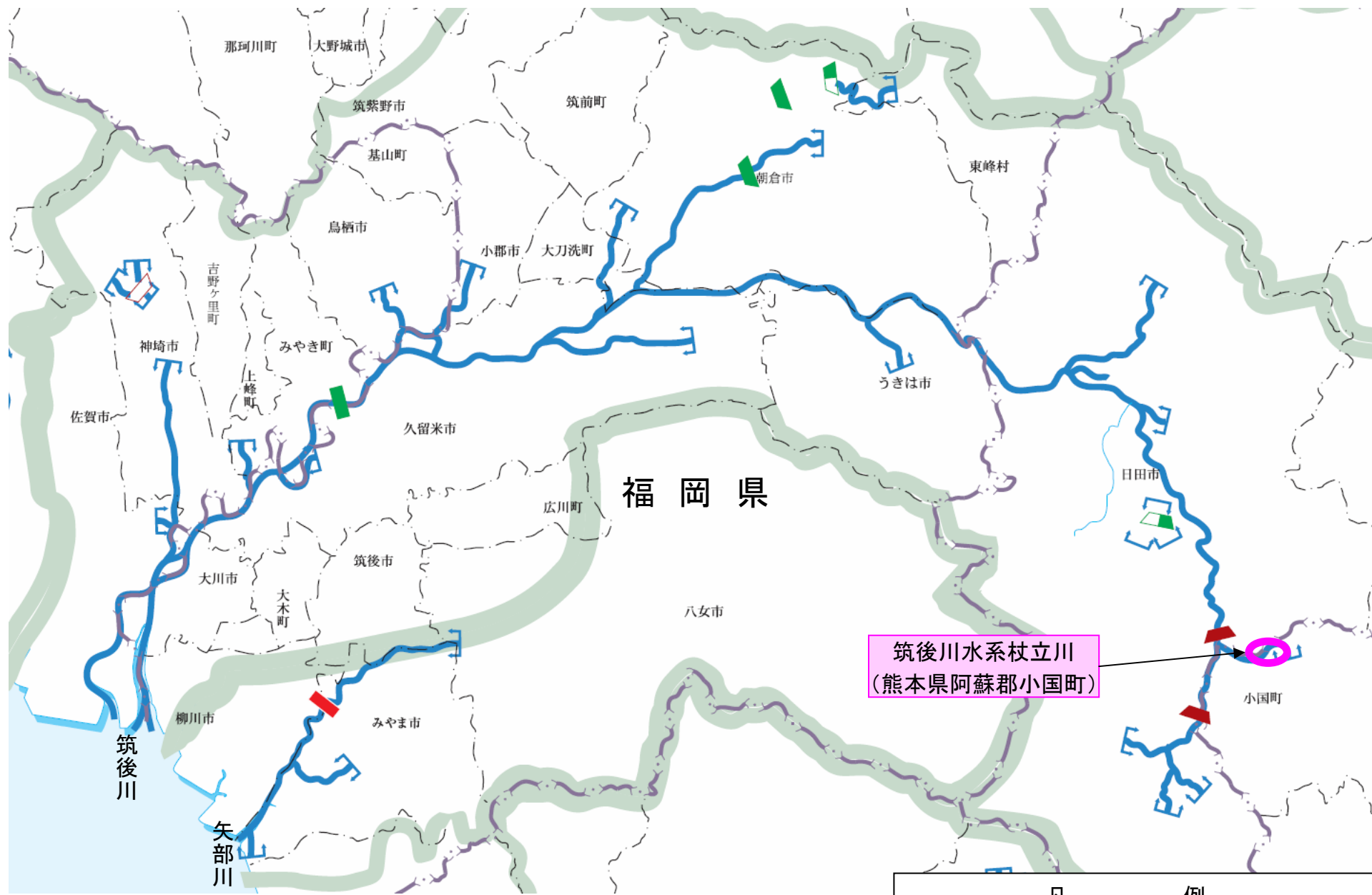
【問い合わせ先】

国土交通省 九州地方整備局 災害対策本部  
企画部 広域計画課長補佐 沓掛 孝  
電話:092-414-7301(本部直通)  
FAX:092-481-9210(本部直通)

【直轄河川】 河川からの越水が確認された箇所 (7月13日 8時00分 現在)

別添②-1

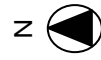






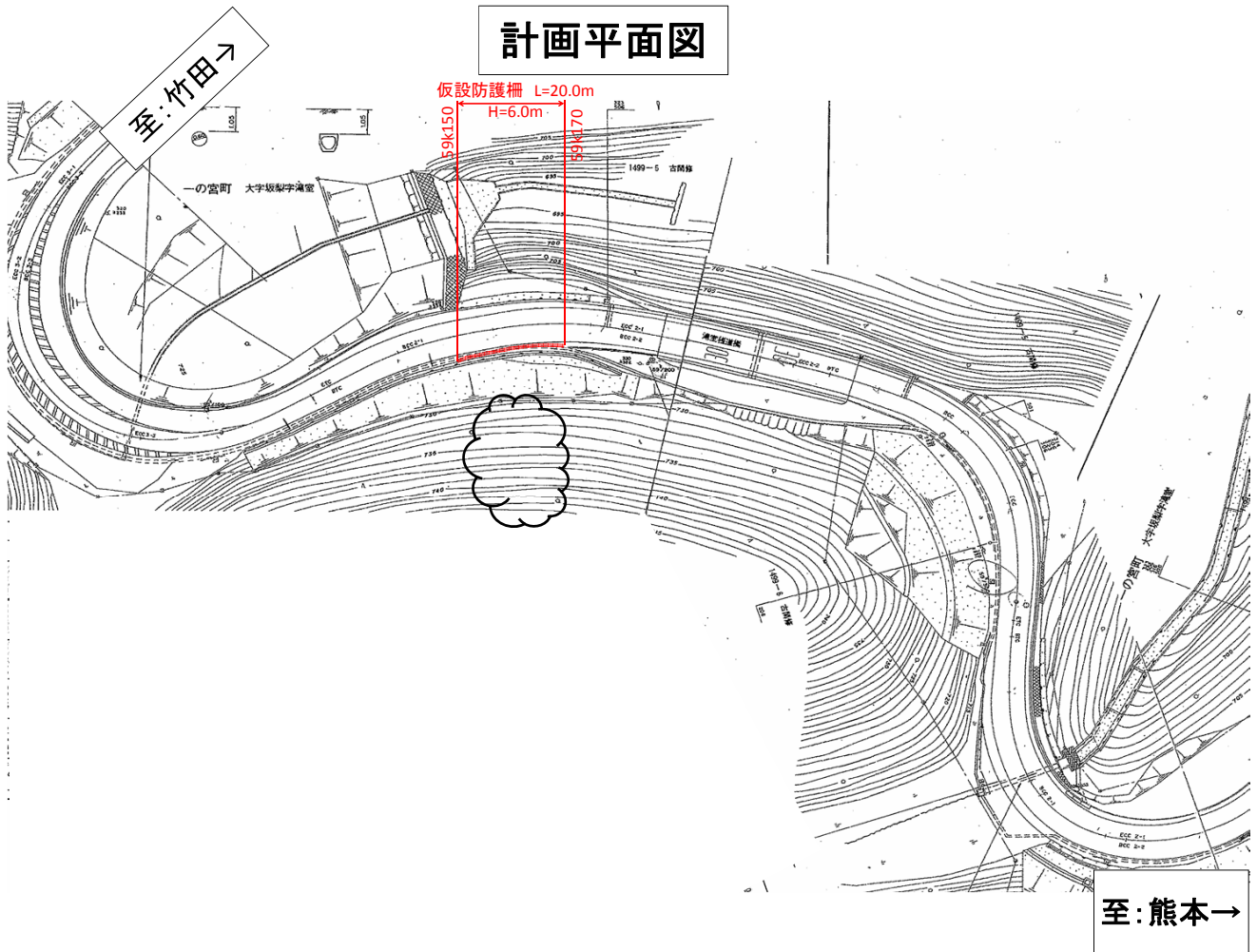


<被災箇所概要>

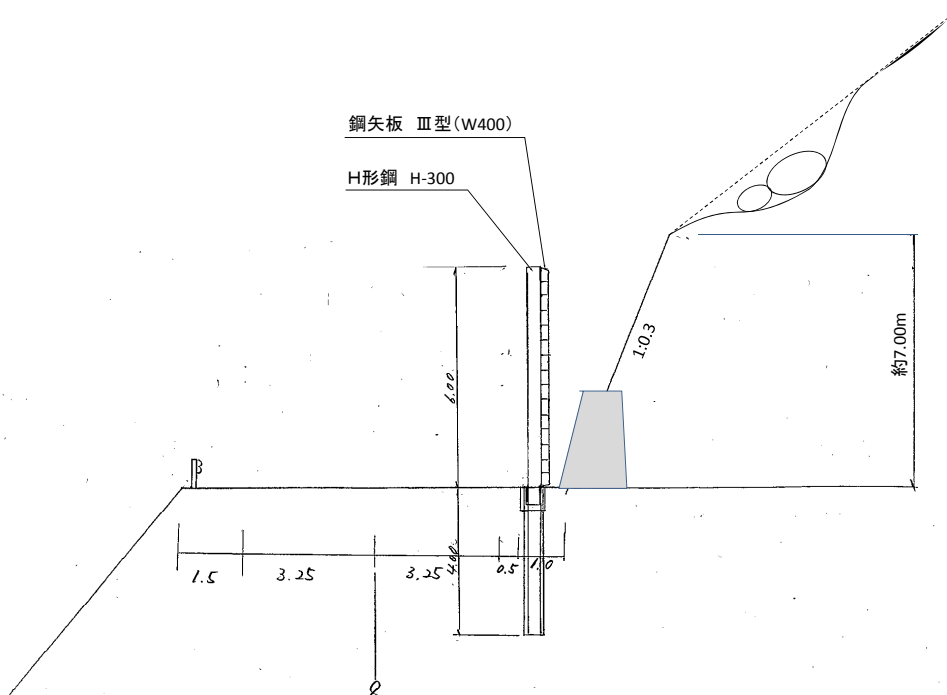


# 応急復旧計画 【R57 ⑤ 59k150付近(R)】

## 計画平面図



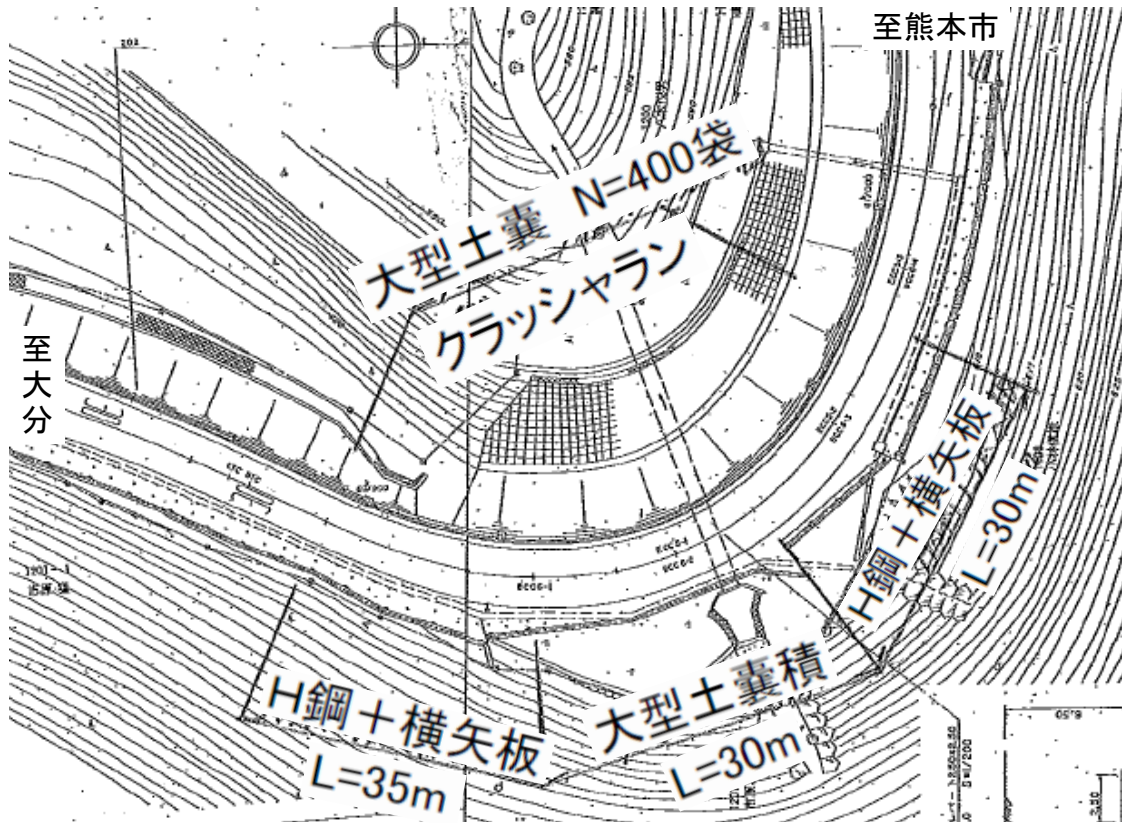
## 計画横断面図





応急復旧計画【R57 ⑪ 60k950付近】

【計画平面図】



【計画横断図】

