

# 国道3号 博多バイパス（下臼井～空港口） 夜間交通規制のお知らせ

- 博多バイパス立体化事業に伴い、調査のため、交通規制を実施いたします。
- 別添のとおり、一部車線の減少がありますので、現地の交通規制に応じて安全な走行をお願いいたします。
- 渋滞が発生する可能性があります。利用者の皆様にはご迷惑をおかけしますが、ご理解、ご協力のほど、よろしくお願いいたします。

**2026年4月20日（月）～2026年5月15日（金）**

**※うち7夜間の交通規制（車線減少）**

**規制時間帯 午後11時（10時※1）～翌朝午前6時**

## ▼夜間交通規制予定 カレンダー

月	火	水	木	金	土	日
4/20	4/21	4/22	4/23	4/24	4/25	4/26
	規制 ①②	規制 ①	規制 <sup>※1</sup> ②	規制 ①②	予備日	
4/27	4/28	4/29	4/30	5/1	5/2	5/3
5/4	5/5	5/6	5/7	5/8	5/9	5/10
5/11	5/12	5/13	5/14	5/15	5/16	5/17
	規制 ③④	規制 ④	規制 ③	予備日		

※1 4/22(水)は午後10時～翌朝午前6時までの規制

※2 悪天候等により作業不能日が生じた場合は、変更する場合があります。

※3 予備日の規制実施については、問合わせ先に確認頂くか、道路情報板等でご確認下さい。

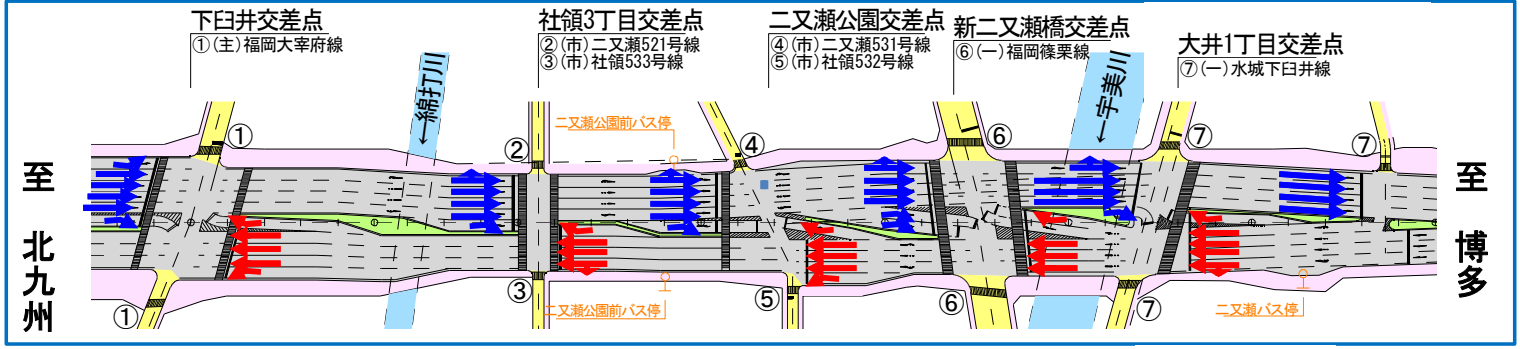
### お問合わせ先

国土交通省 九州地方整備局 福岡国道事務所 計画課  
〒813-0043 福岡県福岡市東区名島3丁目24-10  
TEL：092-681-4731（代表）

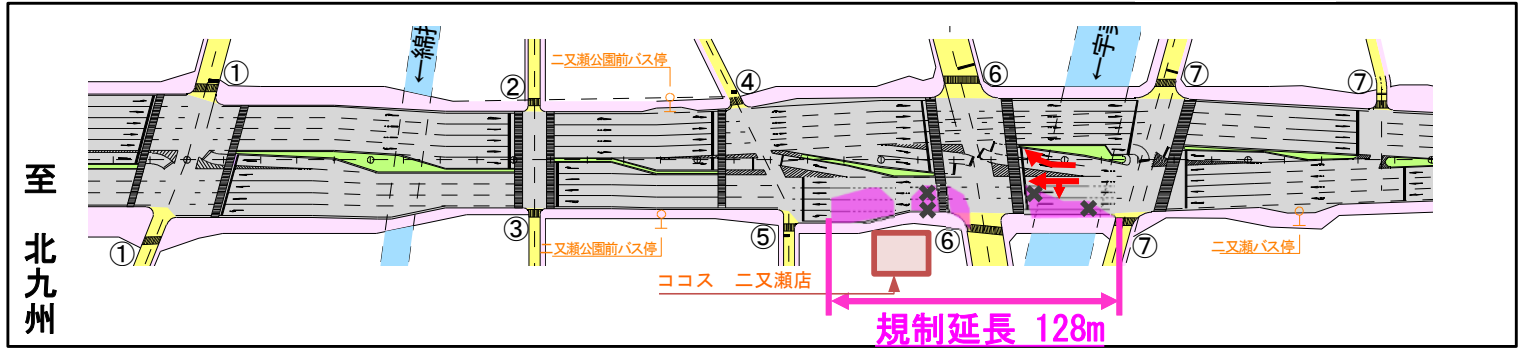


# ■夜間交通規制 詳細図

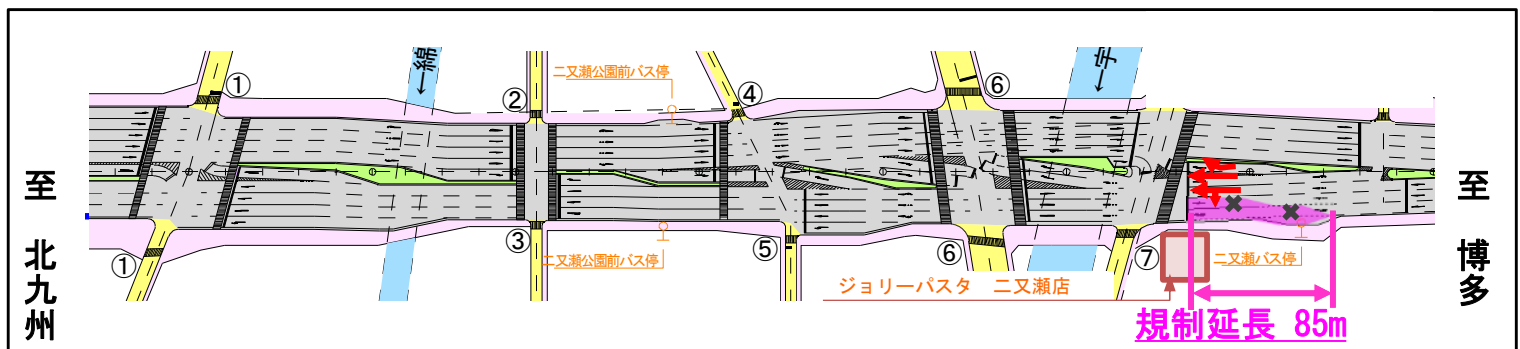
現在



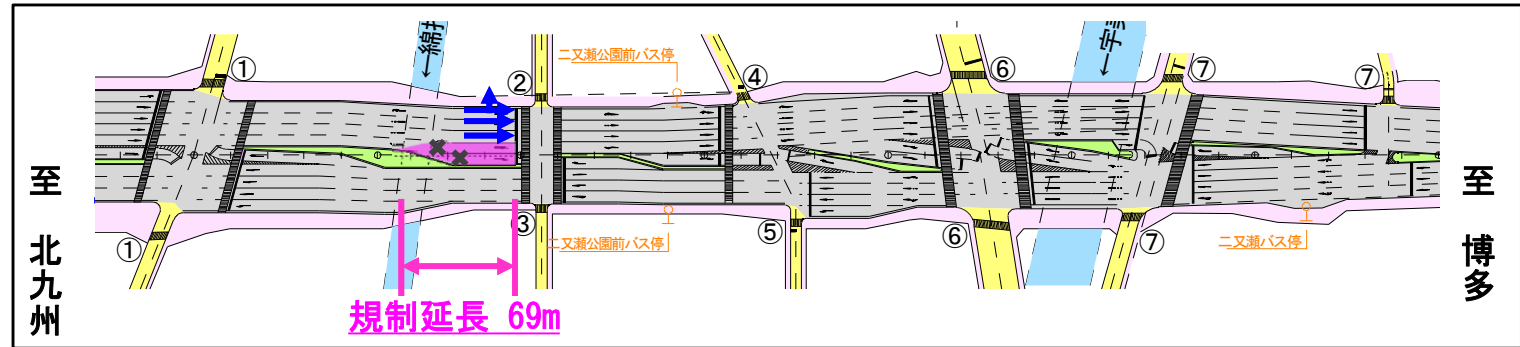
規制① 令和8年4月20日(月)～令和8年4月25日(土) 23:00～翌6:00 ※令和8年4月22日は、22:00～翌6:00



規制② 令和8年4月20日(月)～令和8年4月25日(土) 23:00～翌6:00 ※令和8年4月22日は、22:00～翌6:00



規制③ 令和8年5月11日(月)～令和8年5月15日(金) 23:00～翌6:00



規制④ 令和8年5月11日(月)～令和8年5月15日(金) 23:00～翌6:00

