



鹿児島東西道路だより 7月号

平素より鹿児島東西道路の工事にご理解とご協力をいただきまして、誠に有難うございます。
7月も、引き続き、地盤改良(薬液注入)工と立坑の構築工事を進めて参ります。
皆様にはご迷惑をお掛けしておりますが、安全、環境面への配慮を第一として施工して参りますので、
何卒、引き続き工事へのご理解とご協力を賜りますようお願い申し上げます。

工事に関する問い合わせ先

名称	TEL	担当者
大成・大豊JV 工事作業所	099-298-1499 (FAX 099-298-1492)	常田、橋本
国土交通省 鹿児島国道事務所 建設監督官	099-216-3853	安藤

鹿児島東西道路に関する問い合わせ先

名称	TEL、URL
国土交通省 鹿児島国道事務所 工務課	099-216-3853(直通) http://www.qsr.mlit.go.jp/kakoku/



工事の予定

* 天候等により施工時期がずれる場合があります。

施工場所	工 種		施工時期	施工時間
現場内(地上)	地盤改良(薬液注入)工	薬液注入工	3月8日~7月15日	昼間
現場内(立坑内)	立坑の構築	足場、防水工、鉄筋、型枠等	6月4日~7月28日	昼間
		コンクリート打設(第4回)	7月29日	昼間
		次のコンクリート打設の準備	7月30日~8月4日	昼間
		コンクリート打設(第5回)	8月5日	昼間

東西だより(過去号含む)はこちらからもご覧になれます。



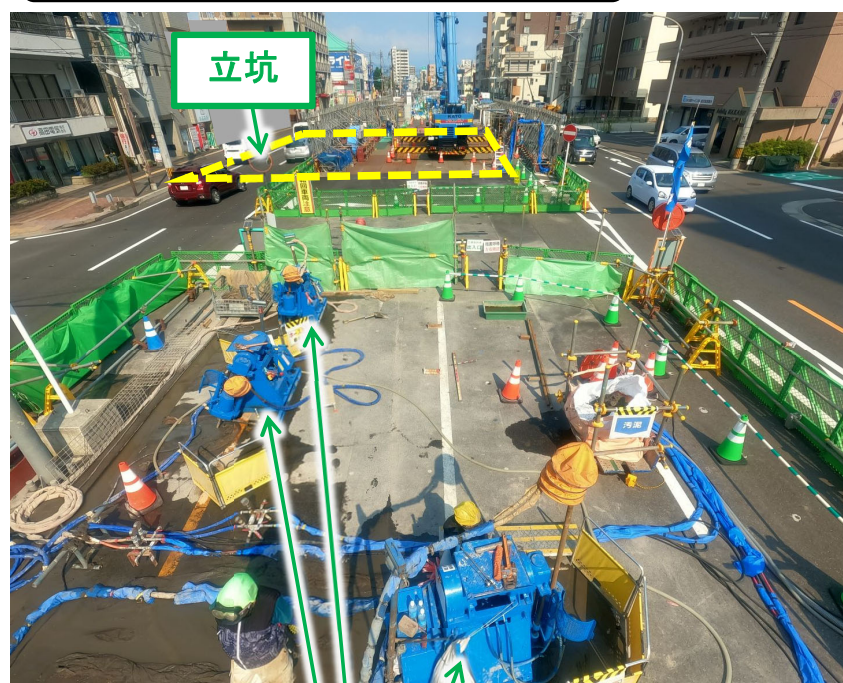
<http://www.qsr.mlit.go.jp/kakoku/works/kouji/touzai/tayori.html>

インフォメーションセンターへもご来場お待ちしております。

開館時間: 平日 9:00~12:00、13:30~16:30



薬液注入工 施工状況写真

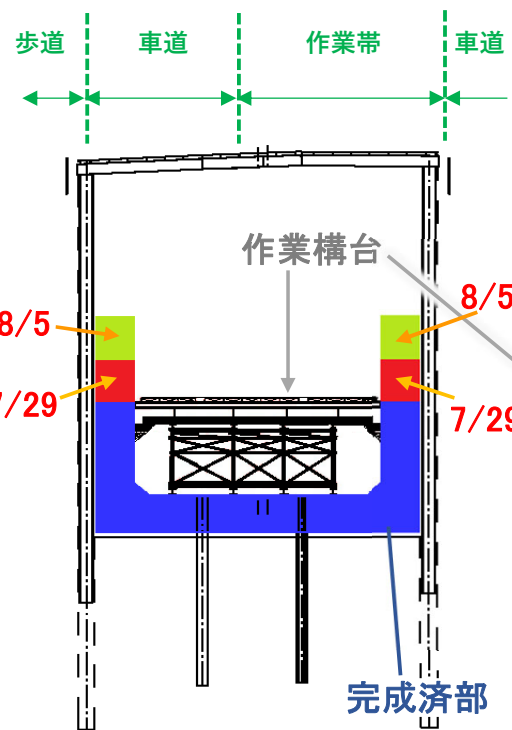


地盤改良機

・中洲通での地盤改良工は7月中旬に完了予定です。

立坑の構築進捗について

■ 今月の立坑構築箇所



立坑の側壁の中段部(高さ2.3m×2回)を
コンクリートで構築します。【赤・緑部】

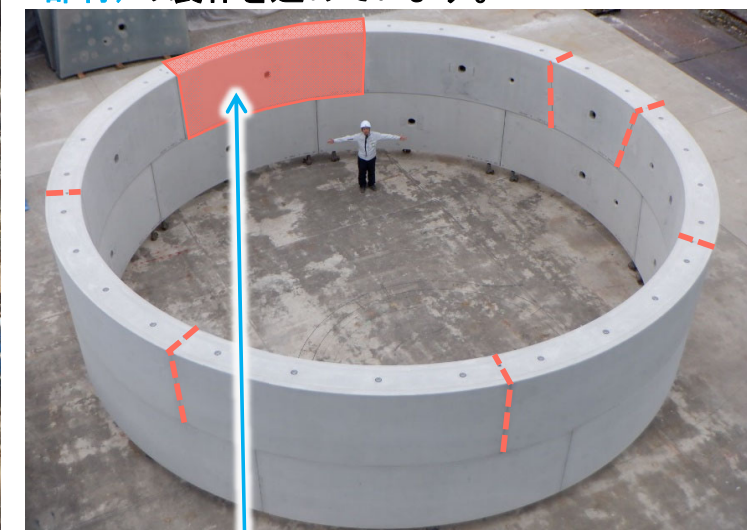
※立坑内のライブ映像を
インフォメーションセンター
で見ることができます。



立坑内状況写真(南西側)

セグメント製作状況

日本各地にて、セグメント(トンネルの壁となる
部材)の製作を進めています。



セグメント(8個組み合わせると円形になります)