

鹿児島3号東西道路シールドトンネル(下り線)新設工事
大成・大豊特定建設工事共同企業体

工事に関する問い合わせ先

名称	TEL	担当者
大成・大豊JV 工事作業所	099-298-1499 (FAX 099-298-1492)	常田、橋本
国土交通省 鹿児島国道事務所 建設監督官	099-216-3853	安藤

鹿児島東西道路に関する問い合わせ先

名称	TEL、URL
国土交通省 鹿児島国道事務所 工務課	099-216-3853(直通) http://www.gsr.mlit.go.jp/kakoku/



東西だより(過去号含む)はこちらからもご覧になれます。



<http://www.gsr.mlit.go.jp/kakoku/works/kouji/touzai/tayori.html>

インフォメーションセンターへもご来場お待ちしております。

開館時間：平日 9:00~12:00、13:30~16:30



鹿児島東西道路だより 8月号

平素より鹿児島東西道路の工事にご理解とご協力をいただきまして、誠に有難うございます。
おかげさまで、立坑西面(シールドマシン[トンネル掘削機]の発進部)の地盤を堅固にする為に、昨年8月から施工して参りました**地盤改良工**(薬液注入・高圧噴射攪拌)が、7月に**完了**いたしました。
8月は、引き続き、立坑の構築工事を進めて参ります。
皆様にはご迷惑をお掛けしておりますが、安全、環境面への配慮を第一として施工して参りますので、何卒、引き続き工事へのご理解とご協力を賜りますようお願い申し上げます。

工事の予定

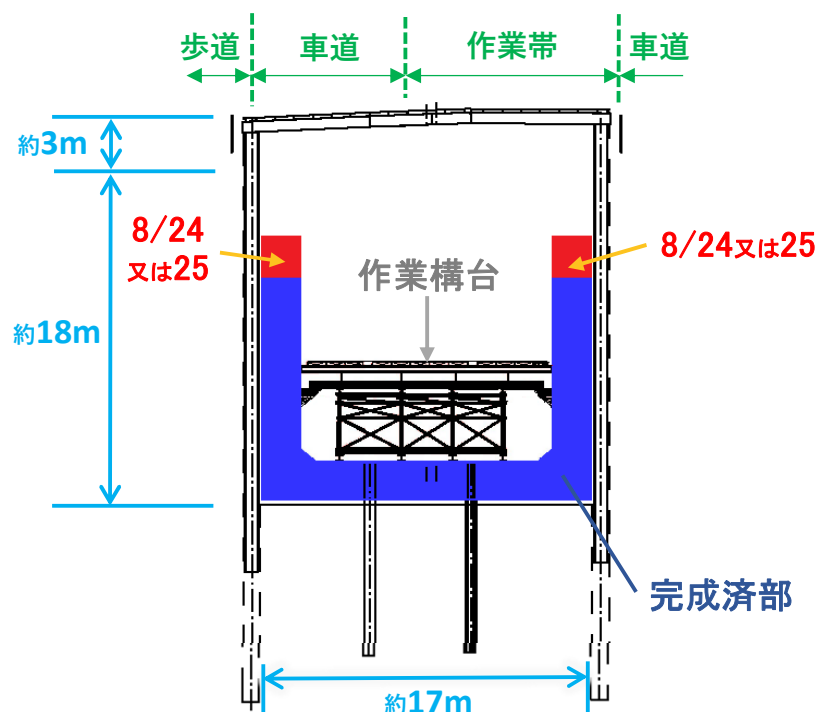
* 天候等により施工時期がずれる場合があります。

施工場所	工種	施工時期	施工時間
現場内(立坑内)	足場・鉄筋・型枠の組立等	8月2日~8月23日	昼間
	コンクリート打設(第6回)	8月24日又は25日	昼間
	型枠・足場の解体等	8月25日~9月2日	昼間

*** 8月7日(土)~15日(日)は休工します。また、インフォメーションセンターも休館致します。**

今月の立坑の構築状況

立坑の側壁の中段部(下図赤色部分=高さ2.4m)をコンクリートで構築します。



立坑内(作業構台上からの360度パノラマ写真)

