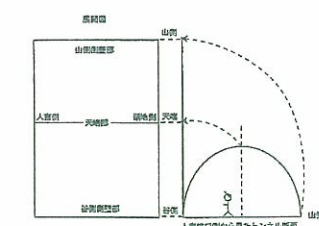
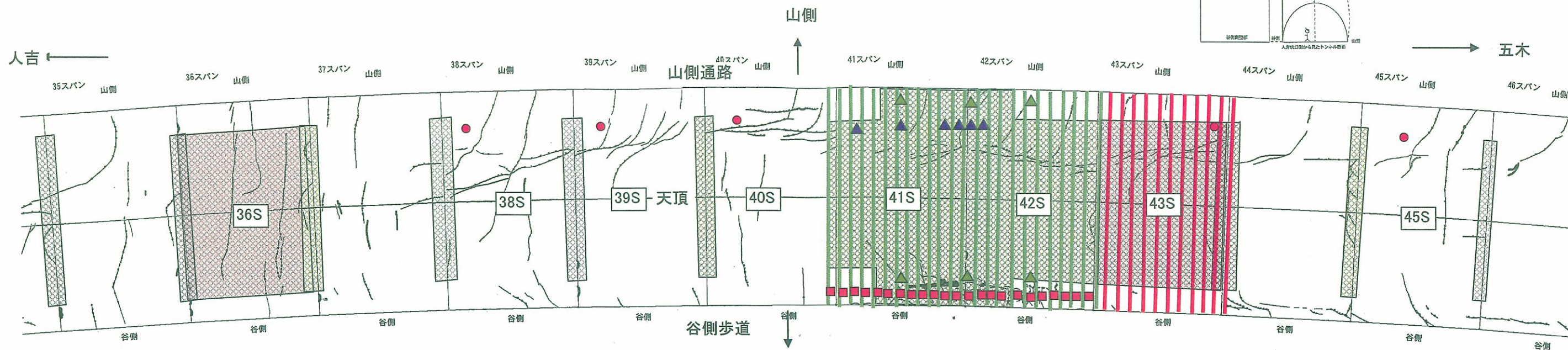


応急対策工 配置図 (トンネル内に立って、谷側壁を見た展開図)



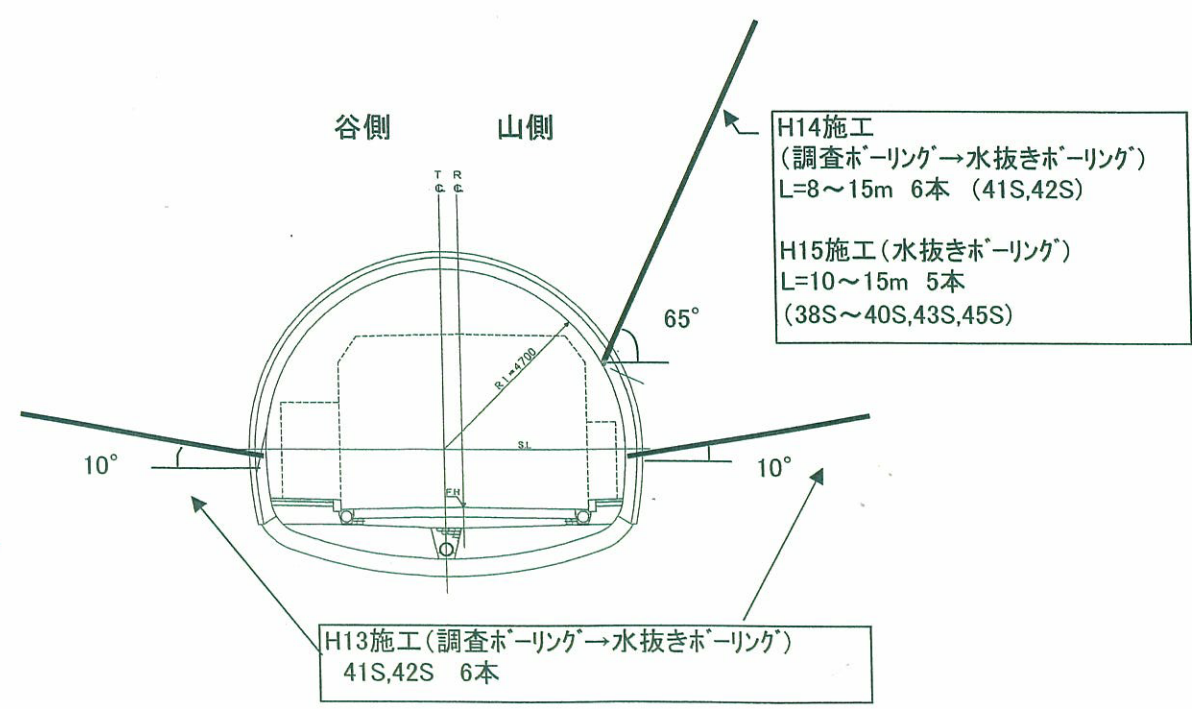
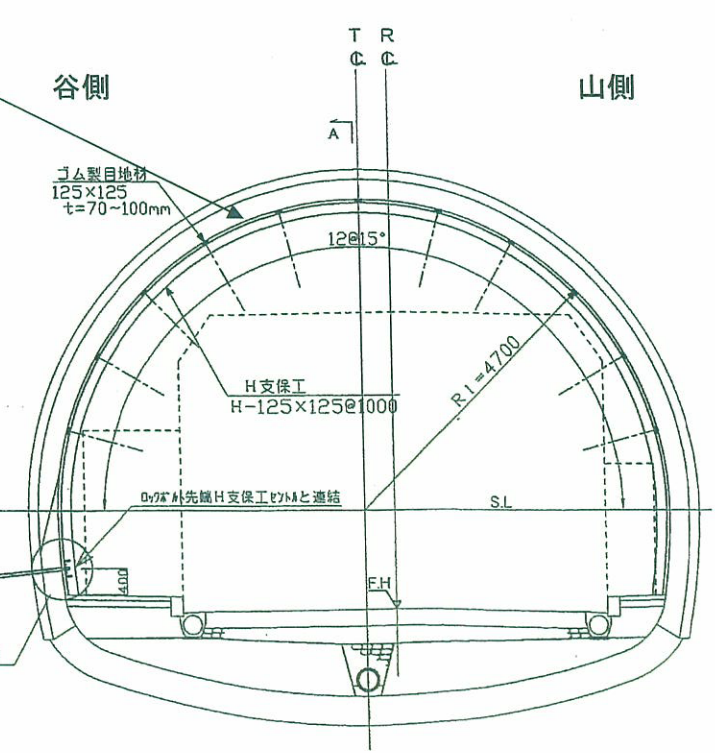
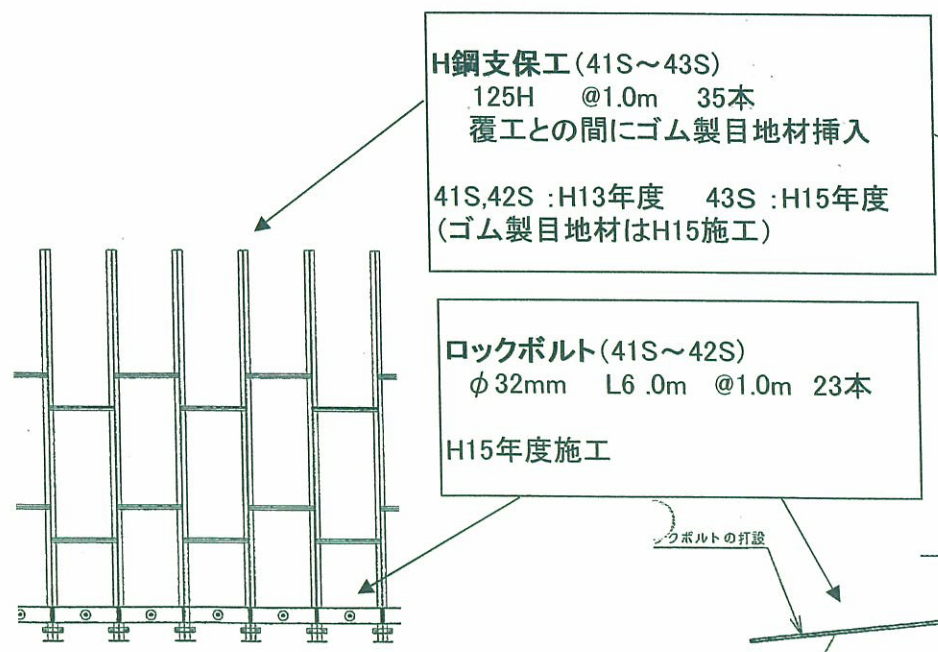
凡例

<b>工種</b>	<b>施工年度</b>
金網 H鋼支保工 ロックボルト 水抜きボーリング 調査ボーリングを水抜きボーリングとして利用している孔	H13年度 H14年度 H15年度

注)ここに記載したものの以外に、調査ボーリング孔からの湧水処理のために導水管を設置している孔あり

H鋼支保工、ロックボルト工

水抜きボーリング工



正面図

横断面図

実施済み 応急対策工