

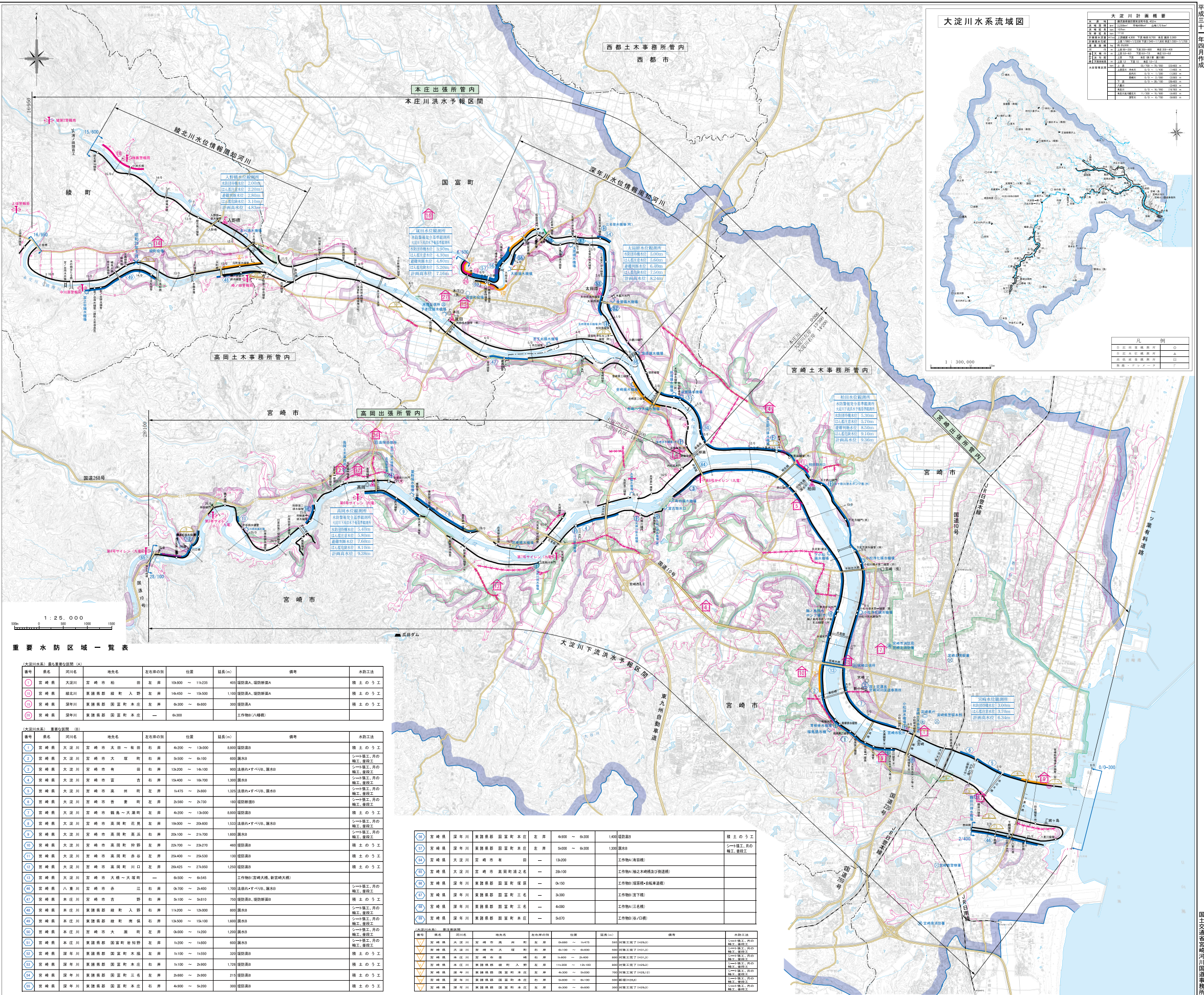
# 令和元年度 水防情報図 【下流】



国土交通省宮崎河川国道事務所  
大淀川水防連絡会

凡例	
①	最も重要な区間(A)
②	重要な区間(B)
③	重点区間
④	要注意区間
河川国道事務所	築堤(完成)
出張所	築堤(暫定堤防)
土木事務所	堤防計画
市町村役場	流域
消防署	堰
警察署	床固
出張所界	水久橋
市町村界	水門
水防倉庫	樋門樋管
土取場(第2種側傍)	河口又は合流点からの距離
ダム等の警報所	揚水機場
水位観測所	排水機場
主要水位観測所	高速自動車道
雨量観測所	一般国道
根固ブロック備蓄箇所	主要地方道
大型土の備蓄箇所	ヘリポート
破堤箇所	
×××	車輛通行不能箇所(堤防)

重要水防箇所評定基準(案)		
種別	要 素	評 定 準 則
堤防(高さ10m以下)	A: 本防上最も重要な区間	B: 次に重要な区間
	計画洪水到達時の洪水の水深(堤防頂上からの高さ)が、計画洪水到達時の洪水の水深(堤防頂上からの高さ)に比べて、堤防の破綻を招く恐れがある箇所。	計画洪水到達時の洪水の水深(堤防頂上からの高さ)が、計画洪水到達時の洪水の水深(堤防頂上からの高さ)に比べて、堤防の破綻を招く恐れがある箇所。
堤防(高さ10m以上)	堤防の破綻による被害の発生が、計画洪水到達時の洪水の水深(堤防頂上からの高さ)に比べて、堤防の破綻を招く恐れがある箇所。	堤防の破綻による被害の発生が、計画洪水到達時の洪水の水深(堤防頂上からの高さ)に比べて、堤防の破綻を招く恐れがある箇所。
	堤防の破綻による被害の発生が、計画洪水到達時の洪水の水深(堤防頂上からの高さ)に比べて、堤防の破綻を招く恐れがある箇所。	堤防の破綻による被害の発生が、計画洪水到達時の洪水の水深(堤防頂上からの高さ)に比べて、堤防の破綻を招く恐れがある箇所。
決壊	堤防の破綻による被害の発生が、計画洪水到達時の洪水の水深(堤防頂上からの高さ)に比べて、堤防の破綻を招く恐れがある箇所。	堤防の破綻による被害の発生が、計画洪水到達時の洪水の水深(堤防頂上からの高さ)に比べて、堤防の破綻を招く恐れがある箇所。
	堤防の破綻による被害の発生が、計画洪水到達時の洪水の水深(堤防頂上からの高さ)に比べて、堤防の破綻を招く恐れがある箇所。	堤防の破綻による被害の発生が、計画洪水到達時の洪水の水深(堤防頂上からの高さ)に比べて、堤防の破綻を招く恐れがある箇所。
水害・決壊	水害に発生する被害の発生が、計画洪水到達時の洪水の水深(堤防頂上からの高さ)に比べて、堤防の破綻を招く恐れがある箇所。	水害に発生する被害の発生が、計画洪水到達時の洪水の水深(堤防頂上からの高さ)に比べて、堤防の破綻を招く恐れがある箇所。
	水害に発生する被害の発生が、計画洪水到達時の洪水の水深(堤防頂上からの高さ)に比べて、堤防の破綻を招く恐れがある箇所。	水害に発生する被害の発生が、計画洪水到達時の洪水の水深(堤防頂上からの高さ)に比べて、堤防の破綻を招く恐れがある箇所。
工作物	河川管理施設等に対する被害の発生が、計画洪水到達時の洪水の水深(堤防頂上からの高さ)に比べて、堤防の破綻を招く恐れがある箇所。	河川管理施設等に対する被害の発生が、計画洪水到達時の洪水の水深(堤防頂上からの高さ)に比べて、堤防の破綻を招く恐れがある箇所。
	河川管理施設等に対する被害の発生が、計画洪水到達時の洪水の水深(堤防頂上からの高さ)に比べて、堤防の破綻を招く恐れがある箇所。	河川管理施設等に対する被害の発生が、計画洪水到達時の洪水の水深(堤防頂上からの高さ)に比べて、堤防の破綻を招く恐れがある箇所。
工事施工	河川管理施設等に対する被害の発生が、計画洪水到達時の洪水の水深(堤防頂上からの高さ)に比べて、堤防の破綻を招く恐れがある箇所。	河川管理施設等に対する被害の発生が、計画洪水到達時の洪水の水深(堤防頂上からの高さ)に比べて、堤防の破綻を招く恐れがある箇所。
	河川管理施設等に対する被害の発生が、計画洪水到達時の洪水の水深(堤防頂上からの高さ)に比べて、堤防の破綻を招く恐れがある箇所。	河川管理施設等に対する被害の発生が、計画洪水到達時の洪水の水深(堤防頂上からの高さ)に比べて、堤防の破綻を招く恐れがある箇所。
新築・修繕・旧川跡	河川管理施設等に対する被害の発生が、計画洪水到達時の洪水の水深(堤防頂上からの高さ)に比べて、堤防の破綻を招く恐れがある箇所。	河川管理施設等に対する被害の発生が、計画洪水到達時の洪水の水深(堤防頂上からの高さ)に比べて、堤防の破綻を招く恐れがある箇所。
	河川管理施設等に対する被害の発生が、計画洪水到達時の洪水の水深(堤防頂上からの高さ)に比べて、堤防の破綻を招く恐れがある箇所。	河川管理施設等に対する被害の発生が、計画洪水到達時の洪水の水深(堤防頂上からの高さ)に比べて、堤防の破綻を招く恐れがある箇所。
陸 地	河川管理施設等に対する被害の発生が、計画洪水到達時の洪水の水深(堤防頂上からの高さ)に比べて、堤防の破綻を招く恐れがある箇所。	河川管理施設等に対する被害の発生が、計画洪水到達時の洪水の水深(堤防頂上からの高さ)に比べて、堤防の破綻を招く恐れがある箇所。
	河川管理施設等に対する被害の発生が、計画洪水到達時の洪水の水深(堤防頂上からの高さ)に比べて、堤防の破綻を招く恐れがある箇所。	河川管理施設等に対する被害の発生が、計画洪水到達時の洪水の水深(堤防頂上からの高さ)に比べて、堤防の破綻を招く恐れがある箇所。



重要水防区域一覧表

区間	河川名	地名	左岸の河川	右岸の河川	位置	延長(m)	備考	水防工法
①	宮崎県 大淀川	宮崎市 船 田	左岸	10,900 ~ 11,225	400	堤防(個人管理)A		積土のうえ
②	宮崎県 大淀川	宮崎市 船 田	右岸	16,400 ~ 16,500	1,100	堤防(個人管理)A		積土のうえ
③	宮崎県 大淀川	宮崎市 船 田	左岸	6,300 ~ 6,600	300	堤防(個人管理)		積土のうえ
④	宮崎県 大淀川	宮崎市 船 田	右岸	6,300		工作物(人管理)		
⑤	宮崎県 大淀川	宮崎市 船 田	左岸	6,300 ~ 13,000	6,700	堤防(個人管理)		積土のうえ
⑥	宮崎県 大淀川	宮崎市 船 田	右岸	5,900 ~ 6,100	200	積土		シーム工、月の樋工、遊水工
⑦	宮崎県 大淀川	宮崎市 船 田	左岸	13,200 ~ 14,100	900	法面(土砂、土留)		シーム工、月の樋工、遊水工
⑧	宮崎県 大淀川	宮崎市 船 田	右岸	15,400 ~ 16,100	700	積土		シーム工、月の樋工、遊水工
⑨	宮崎県 大淀川	宮崎市 船 田	左岸	14,710 ~ 20,800	6,090	法面(土砂、土留)		シーム工、月の樋工、遊水工
⑩	宮崎県 大淀川	宮崎市 船 田	右岸	2,560 ~ 2,730	170	堤防(個人管理)		シーム工、月の樋工、遊水工
⑪	宮崎県 大淀川	宮崎市 船 田	左岸	4,200 ~ 13,800	9,600	堤防(個人管理)		積土のうえ
⑫	宮崎県 大淀川	宮崎市 船 田	右岸	19,000 ~ 20,600	1,600	法面(土砂、土留)		シーム工、月の樋工、遊水工
⑬	宮崎県 大淀川	宮崎市 船 田	左岸	20,100 ~ 21,700	1,600	積土		シーム工、月の樋工、遊水工
⑭	宮崎県 大淀川	宮崎市 船 田	右岸	23,200 ~ 23,270	70	堤防(個人管理)		積土のうえ
⑮	宮崎県 大淀川	宮崎市 船 田	左岸	23,400 ~ 23,530	130	堤防(個人管理)		積土のうえ
⑯	宮崎県 大淀川	宮崎市 船 田	右岸	26,425 ~ 23,950	2,475	堤防(個人管理)		積土のうえ
⑰	宮崎県 大淀川	宮崎市 船 田	左岸	6,300 ~ 66,545	60,245	工作物(宮崎大橋、新宮崎大橋)		
⑱	宮崎県 大淀川	宮崎市 船 田	右岸	6,300 ~ 24,600	18,300	法面(土砂、土留)		シーム工、月の樋工、遊水工
⑲	宮崎県 大淀川	宮崎市 船 田	左岸	5,100 ~ 5,610	510	堤防(個人管理)		積土のうえ
⑳	宮崎県 大淀川	宮崎市 船 田	右岸	11,200 ~ 12,000	800	積土		シーム工、月の樋工、遊水工
㉑	宮崎県 大淀川	宮崎市 船 田	左岸	13,200 ~ 13,100	100	積土		シーム工、月の樋工、遊水工
㉒	宮崎県 大淀川	宮崎市 船 田	右岸	6,800 ~ 14,200	7,400	法面(土砂、土留)		シーム工、月の樋工、遊水工
㉓	宮崎県 大淀川	宮崎市 船 田	左岸	13,200 ~ 14,800	1,600	積土		シーム工、月の樋工、遊水工
㉔	宮崎県 大淀川	宮崎市 船 田	右岸	6,100 ~ 14,500	8,400	堤防(個人管理)		積土のうえ
㉕	宮崎県 大淀川	宮崎市 船 田	左岸	11,200 ~ 12,000	800	積土		シーム工、月の樋工、遊水工
㉖	宮崎県 大淀川	宮崎市 船 田	右岸	2,800 ~ 20,800	18,000	堤防(個人管理)		積土のうえ
㉗	宮崎県 大淀川	宮崎市 船 田	左岸	4,900 ~ 5,200	300	堤防(個人管理)		積土のうえ

平成三十年四月作成

国土交通省宮崎河川国道事務所

関係機関連絡先一覧表

Table with 4 columns: 機関名, 電話番号, 機関名, 電話番号. Lists various emergency services and their contact numbers.

水防警報対象観測所諸元

Table with columns: 水名, 観測所, 地点, 緯度, 経度, 位置, 平常水位, 水防団待機水位, etc. Lists observation points for flood warnings.

水防資材配置表

Large table with multiple columns detailing flood defense equipment (資材) and their locations (配置) across various districts.

第2種側帯設置状況

Table showing the status of the 2nd type of side strip (側帯) installation, including location and length.

堤防ブロック備蓄状況

Table showing the stock status of flood defense blocks (堤防ブロック) at various locations.

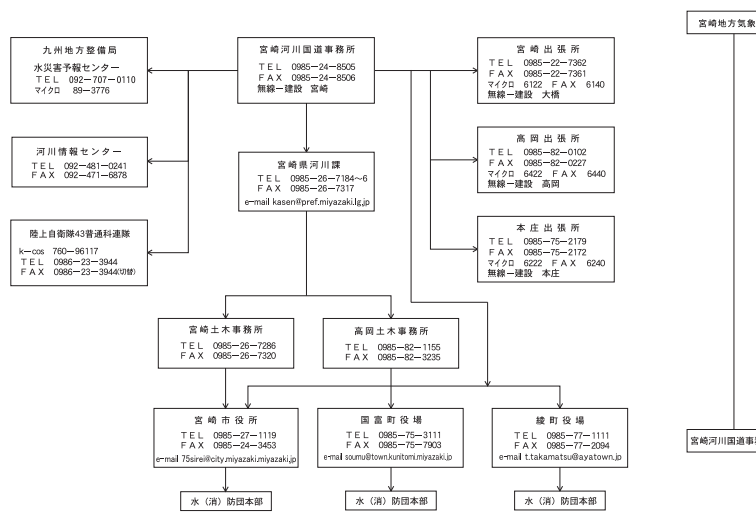
大型土のう(土砂入り)備蓄状況

Table showing the stock status of large sand-filled earth mounds (大型土のう).

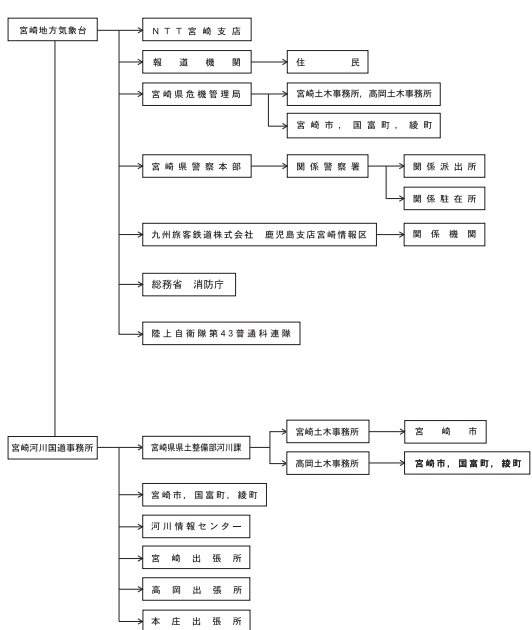
その他備蓄状況

Table showing the stock status of other flood defense materials.

水防警報情報連絡系統図



大淀川洪水予報連絡系統図



九州地方整備局宮崎河川国道事務所 車両 及び K-1局名称リスト

Table listing vehicles and K-1 station names for the Kyushu Regional Public Works Agency, Miyazaki River and National Road Office.