

資料4

公開

令和元年度 長崎県道路鉄道連絡会議

令和元年11月22日(金)15:10～15:50

長崎市立図書館内 新興善メモリアルホール

長崎市興善町1-1

議事次第

1. 開 会

2. 挨拶 長崎河川国道事務所長

3. 議 事

(1)道路鉄道連絡会議の位置付け

(2)跨線橋の点検実施状況及び判定区分状況

～休憩～

(3)意見交換等

4. 閉 会

— 配付資料 —

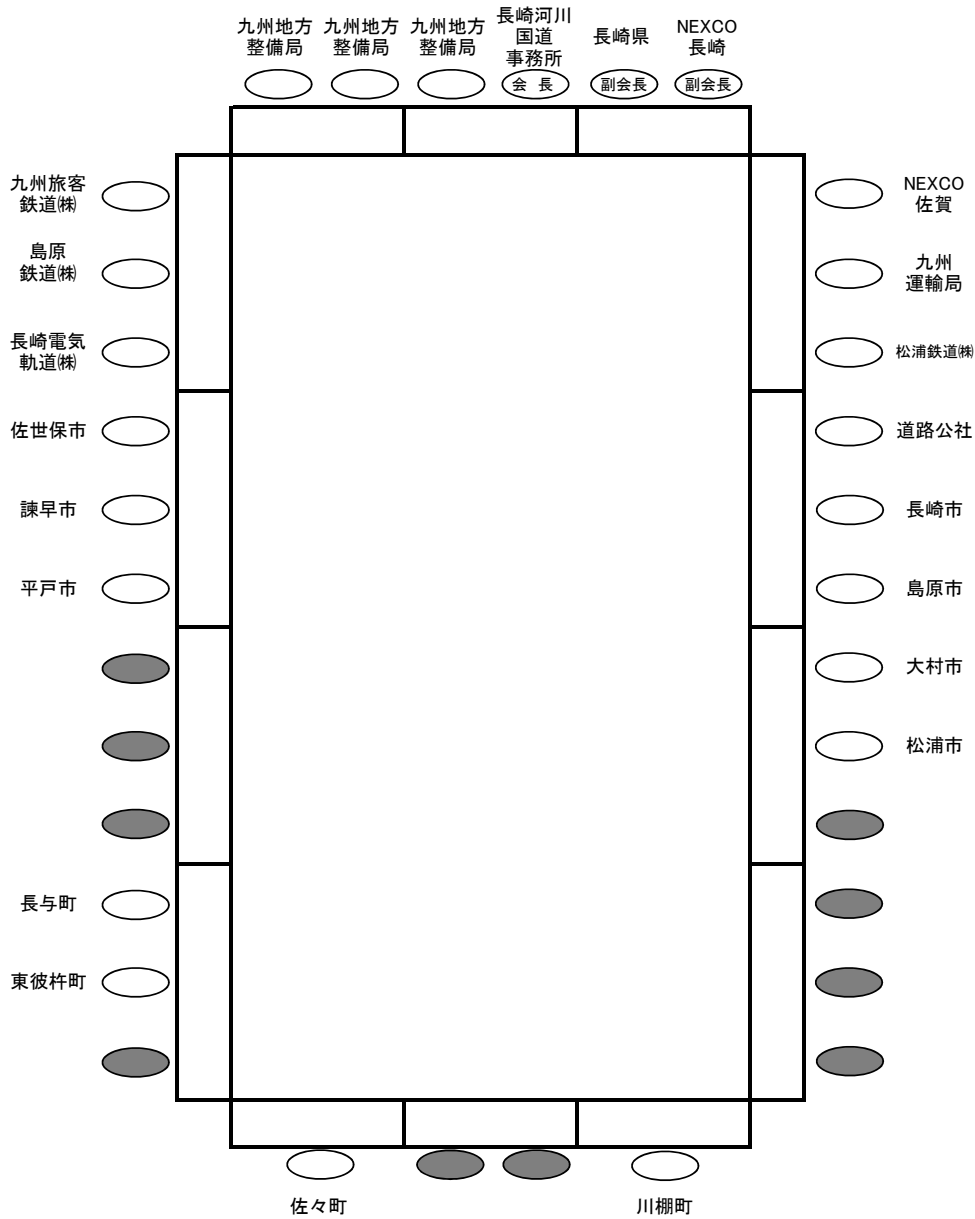
資料4 議事次第、座席表、出席者一覧表

資料5 令和元年度 長崎県道路鉄道連絡会議資料

資料6 意見交換会資料

令和元年度 長崎県道路鉄道連絡会議 座席表

《長崎市立図書館内 新興善メモリアルホール》
 〈長崎市興善町1-1〉



出入口

事務局	事務局	オブザーバー (NERC)
事務局	事務局	事務局
随行者	随行者	随行者
随行者	記者席	記者席

令和元年度 長崎県道路鉄道連絡会議 出席者一覧表

区分	所属	役職	氏名	出欠	代理出席者
会長	九州地方整備局	長崎河川国道事務所長	本田 卓	出	
副会長	長崎県	道路維持課長	馬場 幸治	欠	
	西日本高速道路(株)	長崎高速道路事務所長	中尾 和広	出	
委員	西日本高速道路(株)	佐賀高速道路事務所長	焼山 厚志	出	
	九州地方整備局 道路部	道路保全企画官	田口敬二	出	
		地域道路調整官	辻 芳樹	出	
	九州地方運輸局 鉄道部	技術課長	白浜 和之	代理	技術課 土木第一係長 三池 佑治
	長崎県 道路公社	常務理事	原 雅也	出	
	長崎市	中央総合事務所理事	森尾 宣紀	出	
	佐世保市	土木部長	杉本 和孝	代理	道路維持課長 井下 隆二
	島原市	建設部長	野口 一敏	出	
	諫早市	建設部長	矢竹 秀孝	代理	道路課 課長 山下 浩信
	大村市	都市整備部長	増田 正治	代理	道路課 係長 森 経一
	平戸市	建設部長	大浦 雄二	代理	建設課 課長 下川 隆利
	松浦市	建設課長	中村 桂一郎	出	
	長与町	建設産業部長	日名子 達也	代理	土木管理課 課長 中尾 盛雄
	東彼杵町	建設課長	楠本 信宏	出	
	川棚町	建設課長	廣田 洋一	出	
	佐々町	建設課長	川崎 順二	欠	
	九州旅客鉄道株式会社	長崎支社 工務課長	木下 敦之	代理	助役 岡村 修輔
	島原鉄道株式会社	鉄道部 鉄道次長	坂本 鉄	代理	課長代理 宮崎 新悟
	松浦鉄道株式会社	運輸部 工務課長	野中 慎治	出	
	長崎電気軌道株式会社	電車事業部 工務課長	田口 豊	欠	
オブザーバー	九州地方整備局 企画部	総括技術情報管理官	野尻 浩人	出	
	〃 道路部	道路管理課	笠 洋志	欠	
	長崎県建設技術研究センター	技術部長	山口 洋一	出	
		技術部 建設技術課	中山 雄二	出	
事務局	国土交通省 九州地方整備局	長崎河川国道総括保全対策官	南部 祥隆	出	
		〃 保全対策官	池田 輝彦	出	
		〃 道路管理第二課長	溝口 正二郎	出	
		〃 道路管理第二課専門職	倉上 利幸	出	
	長崎県 土木部 道路維持課	維持補修班 課長補佐	木戸 正敏	欠	
		〃 主任技師	酒井 公大	出	
		市町道・環境班 係長	岩永 修二	出	
		〃 係長	西坂 天	出	
		〃 技師	高尾 征志	出	
西日本高速道路株式会社 九州支社	長崎高速道路事務所 統括課長	仲 健一	出		