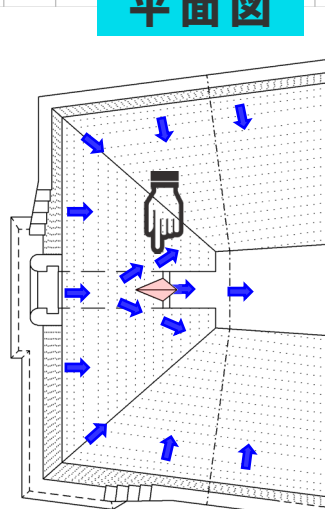
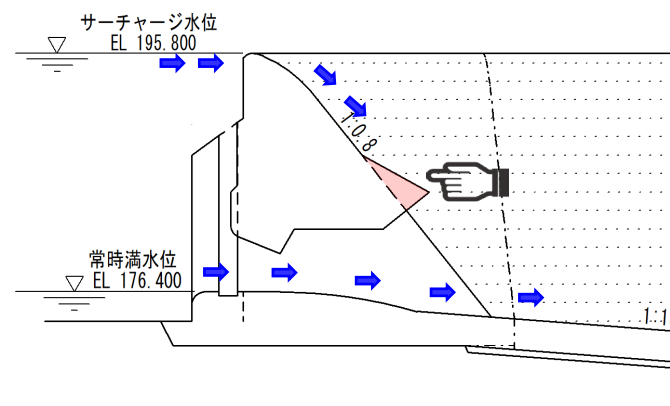


平面図



縦断面図



デフレクター

見ているとだんだん顔に見えてくる！  
鼻じゃないよ（笑）デフレクターだよ！



2023年12月発行の非常用洪水吐カード



2021年5月発行の常用洪水吐カード

NANASASE DAM

型式 水切り型

構成 洪水吐きコンクリートと一体構成

寸法 幅：約3.0m，長さ：約5.8m，  
高さ：約2.4m

施設概要

デフレクターとは、空気や水の流れを特定の方向へ導くための装置のこと。  
ななせダムの洪水吐きには、非常用洪水吐（2023年12月発行の施設カード）からの放流水が覆い、  
常用洪水吐（2021年5月発行の施設カード）からの放流の妨げとなることを避けるために、デフレクターを設置している。

ランダム情報

洪水吐の詳細な形状や寸法は、水理模型実験にて決定している。その中で、デフレクターについても  
非常用洪水吐きからの水流を切り、常用洪水吐きからの放流に必要な給気が可能となることを確認して  
いる。

洪水吐に顔のペイントはありません！