

平成 26 年 7 月 7 日
九州地方整備局
大隅河川国道事務所

平成 26 年土石流調査情報（桜島地域） 第 15-2 報（臨時報告）

（通算第 94-2 号）

平成 26 年 7 月 1 日付、「平成 26 年土石流調査情報（桜島地域）第 15-1 報（臨時報告）」について、土砂堆積状況の詳細をお知らせします。7 月 2 日より、土砂撤去作業（除石）に着手しています。

1 土石流の発生状況（第 15-1 で報告済）

土石流は砂防設備内を安全に流下しており、被害はありませんでした。

河川名	発生日時	発生状況
有村川	① 平成 26 年 6 月 27 日 7 時 09 分 ② 平成 26 年 6 月 27 日 10 時 10 分 ③ 平成 26 年 6 月 27 日 15 時 17 分	① 河床より 60 cm ワイヤーセンサー 1 段目切断 ② 河床より 120 cm ワイヤーセンサー 2 段目切断 ③ 河床より 180 cm ワイヤーセンサー 3 段目切断
野尻川	平成 26 年 6 月 27 日 10 時 06 分	河床より 180 cm ワイヤーセンサー 1、2、3 段目 切断
持木川	平成 26 年 6 月 27 日 10 時 12 分	河床より 60 cm ワイヤーセンサー 1 段目切断
黒神川	平成 26 年 6 月 27 日 10 時 42 分	河床より 60 cm ワイヤーセンサー 1 段目切断

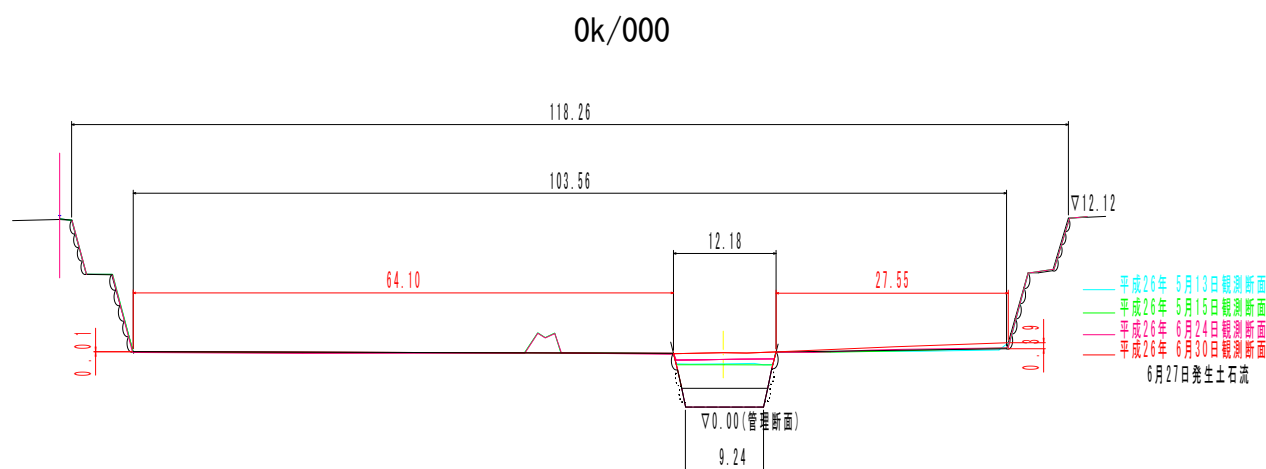
2 野尻川下流の土砂堆積状況

●野尻川下流の土砂堆積量

平成26年6月30日時点の土砂堆積量 35,518 m³

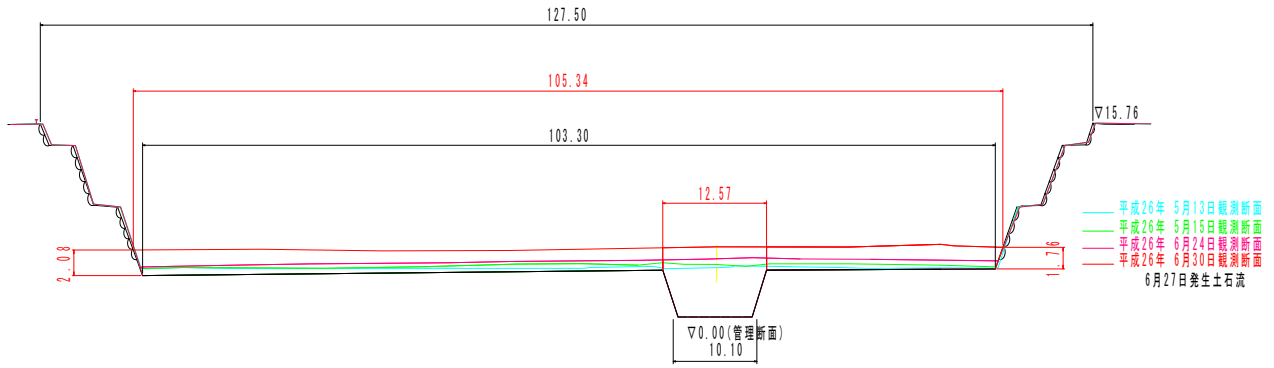
前回（6月24日時点）との差 19,007 m³

●参考 野尻川流路の横断面図



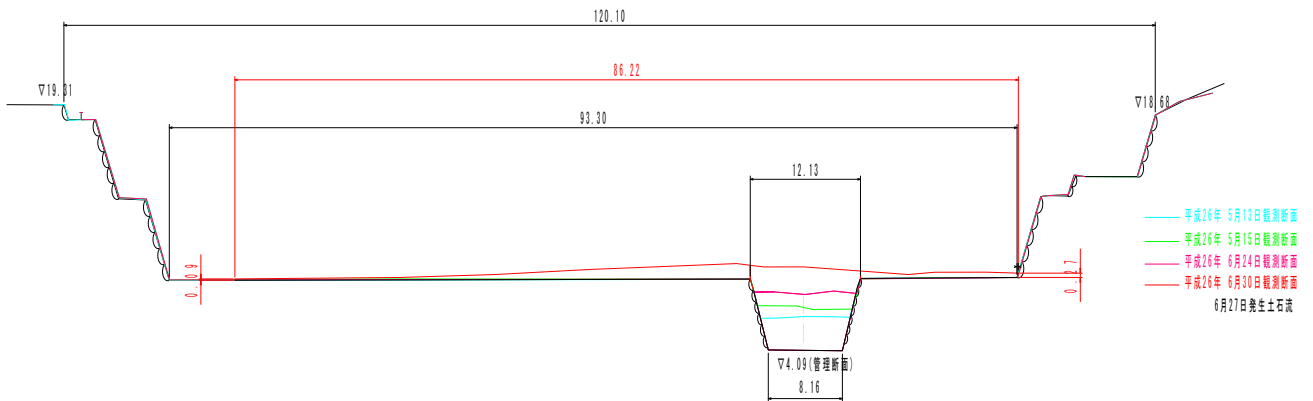
◆野尻橋下流 0k000 付近では低水路を越え、高水敷に土砂が堆積しています。

0k/100



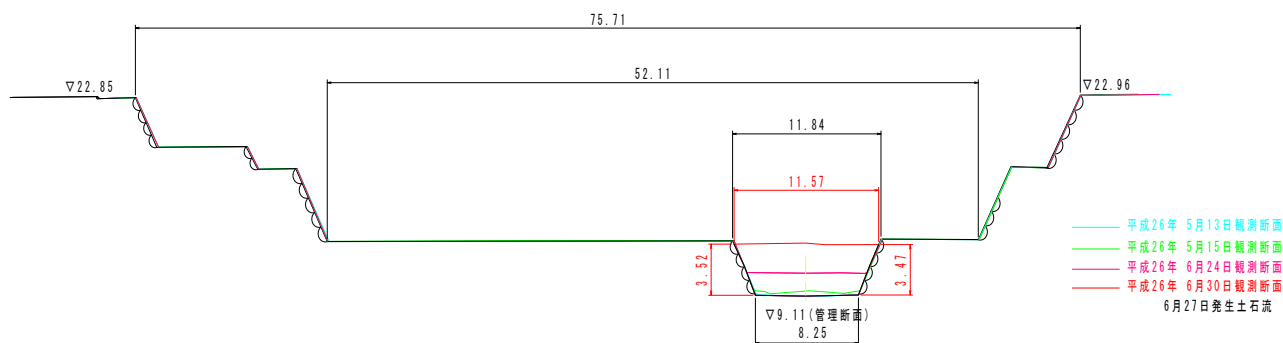
◆野尻橋下流 0k100 付近左岸側では、高水敷におよそ 2.0mの土砂が堆積しています。

0k/200



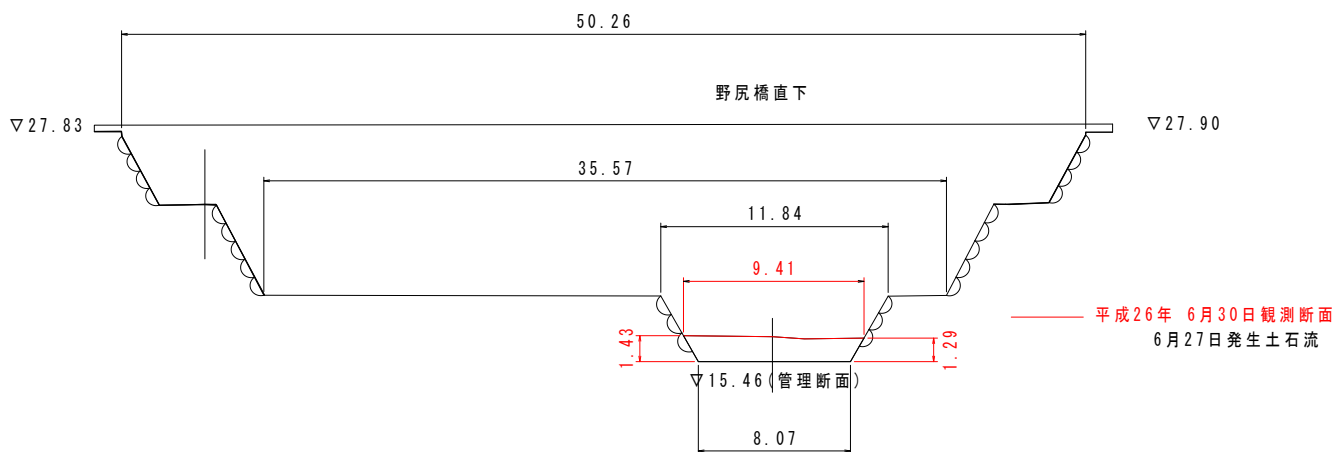
◆野尻橋下流 0k200 付近では、低水路を越え、高水敷に土砂が堆積しています。

0k/300



◆野尻橋下流 0k300 付近では、低水路内におよそ 3.5mの土砂が堆積しています。

0k/430 (野尻橋直下)



◆野尻橋下流 0k430 付近では、低水路内におよそ 1.4mの土砂が堆積しています。