

照査実務事例編

本編は、「九州地区における土木コンクリート構造物設計・施工指針(案)」第2章に規定する以下の照査や検討事項についてモデル事例を紹介することによって、具体的な手法を示すものである。

- ・ 2.2 コンクリート構造物の性能照査
- ・ 2.3 初期ひび割れに関する照査
- ・ 2.4 第三者影響度および美観・景観に関する検討
- ・ 2.5 配筋状況を考慮した最小スランプの設定

照査例は、橋梁下部工(橋台, 橋脚)とボックスカルバートの事例を示し、橋梁下部工においては形式の異なるケースについて一部項目の照査例を追加し、実務上の参考としやすいよう取りまとめた。

橋梁下部工

照査例①：壁式橋脚

- ・ 設計耐用期間と要求性能
- ・ 安全性, 使用性の照査
- ・ 耐久性の照査
- ・ 最小スランプの設定
- ・ 温度ひび割れの照査
- ・ 第三者影響度および美観・景観に関する照査

照査例②：橋台

- ・ 最小スランプの設定
- ・ 温度ひび割れの照査

照査例③：中空断面橋脚

- ・ 最小スランプの設定

ボックス カルバート

照査例①

- ・ 設計耐用期間と要求性能
- ・ 安全性, 使用性の照査
- ・ 耐久性の照査
- ・ 最小スランプの設定
- ・ 温度ひび割れの照査

(注)照査例は参考資料として例示するものであり、実務においては対象構造物の設計・施工条件を十分に反映した照査・検討を行う必要がある。

橋梁下部工 照査例①：A橋脚（壁式橋脚）

1.1 構造物の諸元

表 1.1.1 下部工諸元

橋梁構造形式	鋼6径間連続非合成鈹桁橋	
橋長	L=213.000m	
下部工形式（躯体）	張出式橋脚	
塩害に対する地域区分	C地域	
凍害に関する事項	九州地区 平地（山間地ではない）	
化学的侵食に関する事項	温泉地域および旧産炭地域等ではない	
使用材料	コンクリート	$\sigma_{ck}=24\text{N/mm}^2$
	鉄筋	SD345

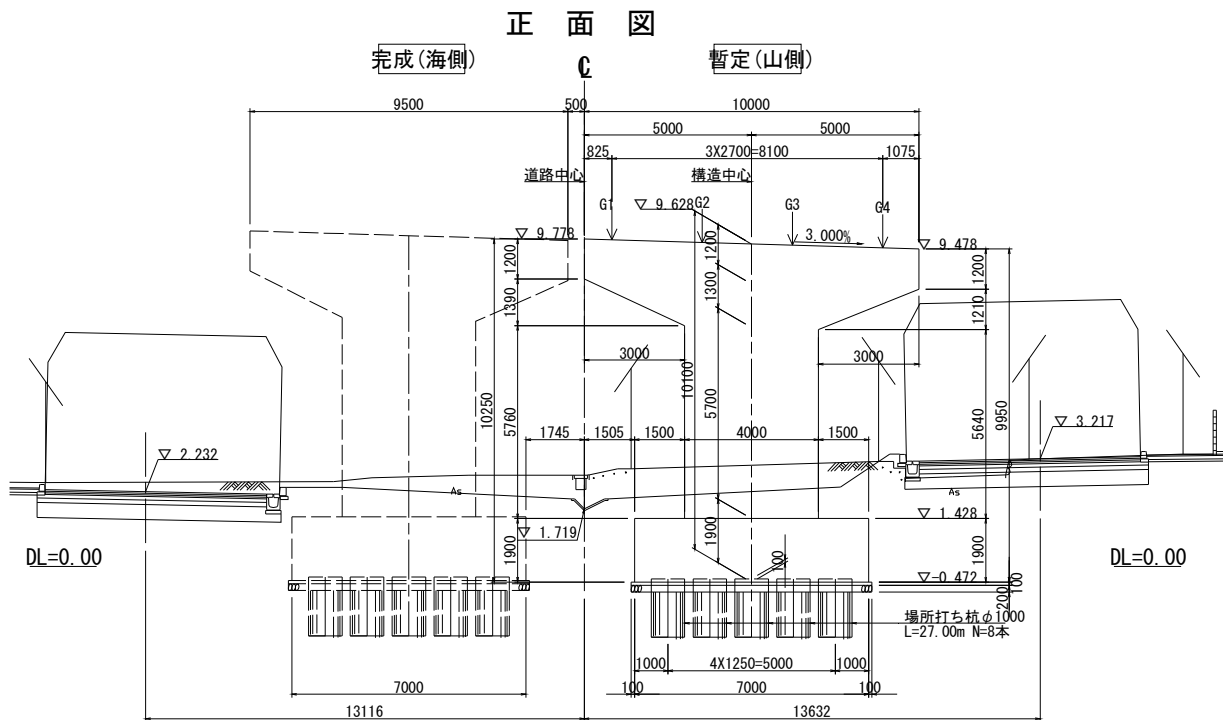


図 1.1.1 下部工一般図

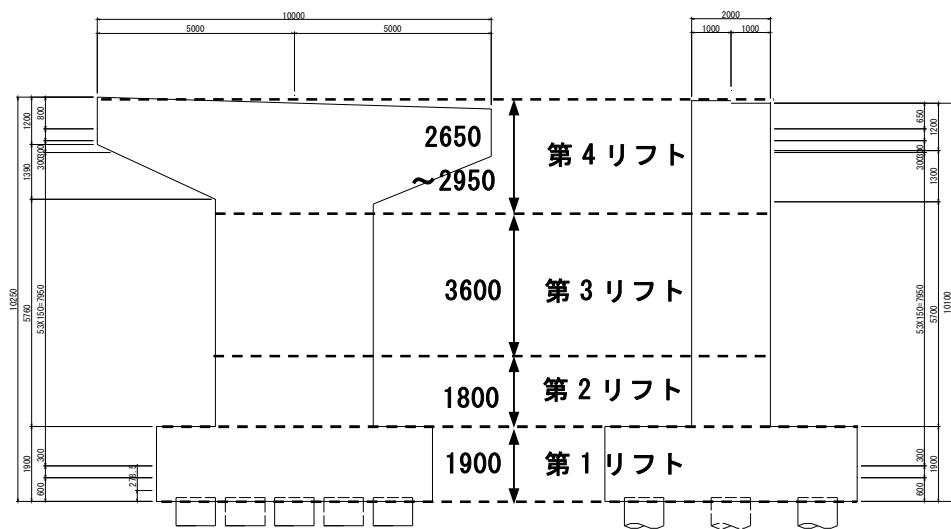


図 1.1.2 コンクリート打設割図

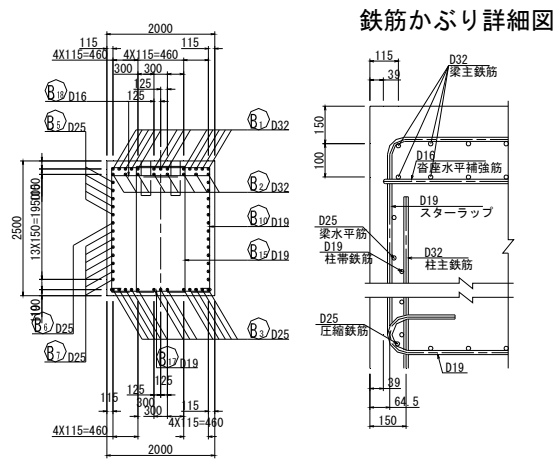
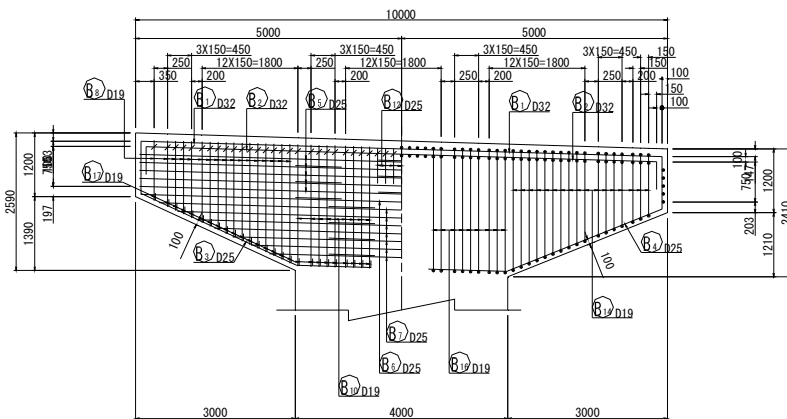


図 1.1.3 はり部 配筋図

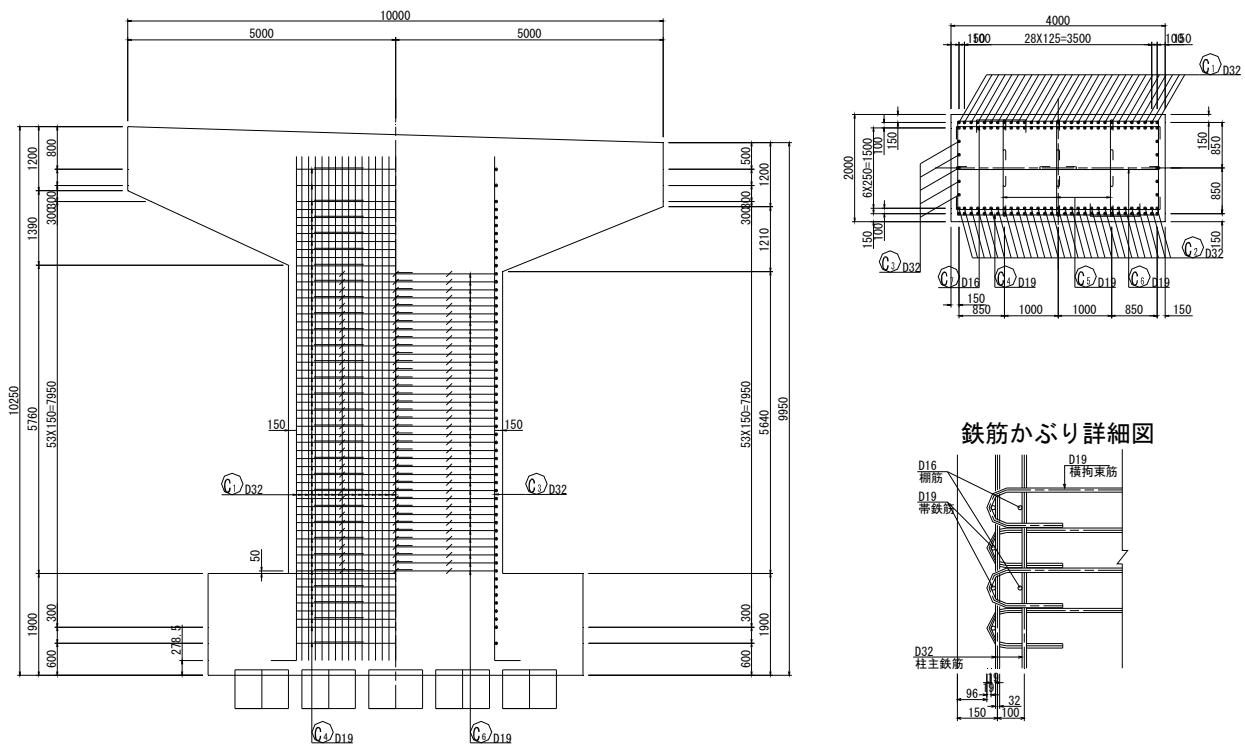


図 1.1.4 柱部 配筋図

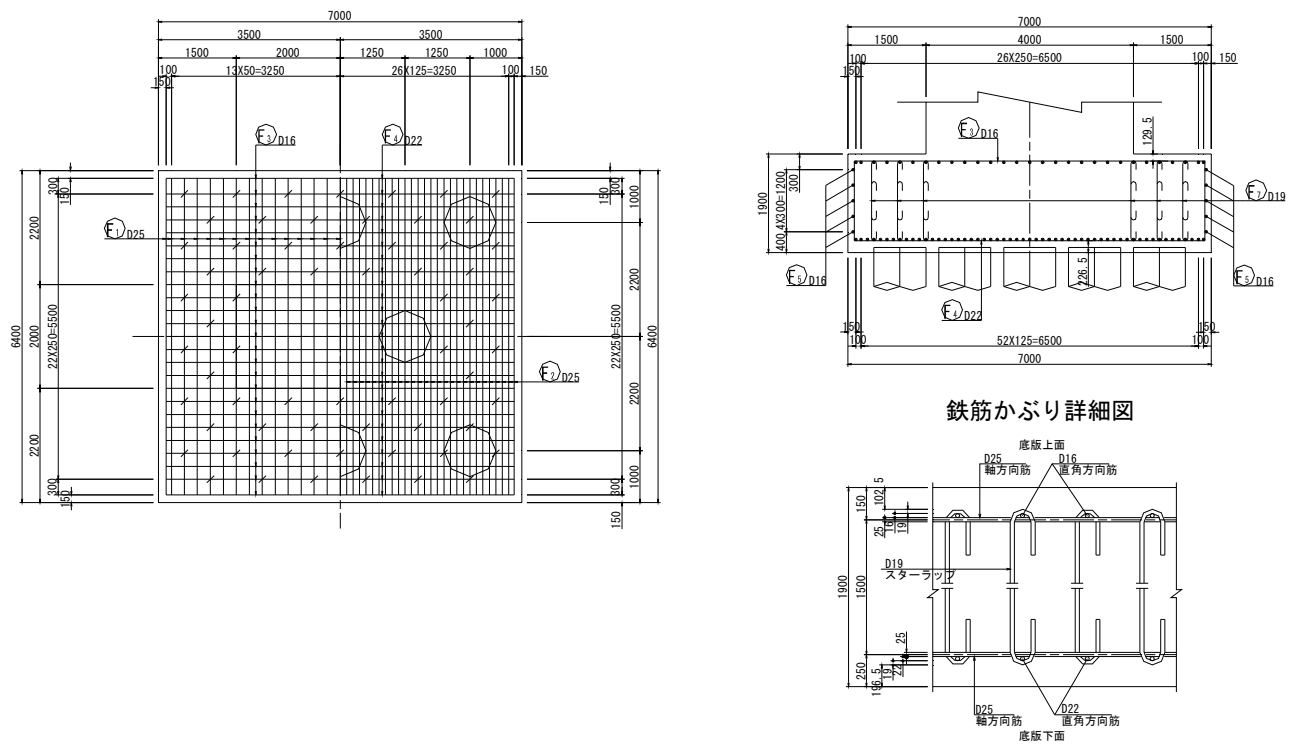


図 1.1.5 フーチング部 配筋図

1.2 構造物の設計耐用期間と要求性能

本事例構造物(以下 A 橋脚)は橋梁下部工であり, 求められる設計耐用期間および要求性能は, 表 1.2.1 (太枠内) に示す通りである。

表 1.2.1 橋梁部材の設計耐用期間と要求性能の目安

部材	設計耐用期間(年)	安全性				使用性		耐久性					ひび割れ抵抗性	第三者影響度に関する性能	美観・景観
		耐荷性能	耐震性能	耐疲労性能	耐衝撃性能	構造物の使用性	機能性	中性化	塩害	アル骨反応	凍害	化学的侵食			
橋梁基礎工	100	○	○						○	○		○			
橋梁下部工	100	○	○			○		○	○	○		○	○	○	○
橋梁上部工(主桁)	100	○	○	○	○	○		○	○	○	○	○	○	○	○
橋梁上部工(床版)	50 [※]	○	○	○	○	○	○	○	○	○	○	○	○	○	○
地覆・壁高欄	50				○			○	○	○	○	○	○	○	○

※箱桁などのように打ち換えが困難なものは, 100 年とする。

1.3 安全性の照査

耐荷性能, 耐震性能に関する照査については, 「道路橋示方書・同解説/日本道路協会」, 「土木工事設計要領/九州地方整備局」の基準を満足するように部材設計を実施することで, 性能は満足するものとして照査にかえる。

1.4 使用性の照査

使用性に関する照査については, 指針(案)では, 「現在, 道路橋示方書や国土交通省の各種指針類では, 一般に許容応力度設計法で設計されているため, その場合には使用性に対する照査は省略してもよいものとする」[指針(案)2.2.3]としている。よってここでは照査を省略する。

1.5 耐久性の照査

指針(案)では、「通常的环境下に建設され、セメントに普通ポルトランドセメントを用いたコンクリート構造物については、道路橋示方書に示される最小かぶりの規定（鉄筋の直径以上、かつ、表 1.5.1 に示す値以上）を遵守することで、中性化に対する照査を省略することができる。」[指針(案)2.2.4]としている。

A 橋脚におけるそれぞれの部位の最小かぶりは表 1.5.1 に示す通り、道路橋示方書に示される最小かぶりの規定を満足している。しかし、同橋脚にはセメントに高炉セメント B 種を用いるため特にはり部材において中性化に伴う鋼材腐食が懸念されることから、中性化に対する照査を行う。

また、同橋脚は、塩害に対しては影響を受けない地域に建設されており、塩害に対する照査は省略できるが、ここでは、海岸から比較的近い位置に建設される構造物と想定し、塩害に対する照査を行う。さらに、アルカリ骨材反応に対する照査、化学的侵食に対する照査も行う。

なお、設計段階では、使用するコンクリートの配合は未定なため、近隣地区における同種構造物に用いられたコンクリートの配合を参考にするなどして仮定する必要があるが、ここでは、水セメント比 53%、使用セメントを高炉セメント B 種（高炉スラグ混入量 45%）とした。

表 1.5.1 道路橋示方書によるかぶりと A 橋脚のかぶり (mm)

	部材		はり	柱, 壁	フーチング
	環境				
道路橋示方書	大気中		35	40	-
	水中及び土中		-	70	70
A 橋脚	-		側面 : 39 上面 : 115 (大気中)	96 (大気中)	102.5 (土中)

(1) 中性化に対する照査

中性化に対する照査は、設計耐用年数に応じた中性化深さの設計値 y_d の鋼材腐食発生限界深さ y_{lim} に対する比に構造物係数 γ_i を乗じた値が、1.0 以下であることを確かめることにより行う。

以下に照査の具体例を示す。

○中性化深さの算出【 y_d 】

[I]有効水結合材比の算出【 W/B 】

$$W/B = W / (C_p + k \cdot A_d) \quad (\text{式 1.5.1})$$

W : 単位体積あたりの水の質量

B : 単位体積あたりの有効結合材の質量

C_p : 単位体積あたりのポルトランドセメントの質量

A_d : 単位体積あたりの混和材の質量

k : 混和材の種類により定まる定数

(フライアッシュ=0, 高炉スラグ微粉末=0.7)

・水セメント比 : 53%より,

$$W/C = 0.53 \Rightarrow (\text{全セメント量}) C = W/0.53$$

・高炉セメント B 種の高炉スラグ混入量 : 45%より,

(高炉スラグ混入量はセメント試験成績表により確認できる)

ポルトランドセメント質量 : 混合材質量 = 55% : 45%

$$C_p = W/0.53 \times 0.55, \quad A_d = W/0.53 \times 0.45, \quad k = 0.7$$

(式 1.5.1) に代入すると,

$$W/B = W / (W/0.53 \times 0.55 + 0.7 \times W/0.53 \times 0.45) = \underline{0.613}$$

[II]中性化速度係数の予測値算出【 α_p 】

$$\alpha_p = a + b \cdot (W/B)$$

a, b : セメントの種類に応じて, 実績から定まる値

コンクリート標準示方書によると, 「係数 a および b は, 厳密には環境条件にも依存するので, 特に中性化に関して厳しい環境と考えられる場合には, 環境条件の影響を適切に考慮しなければならない。」とされている。また, 土木学会フライアッシュ研究小委員会が, 普通ポルトランドセメントあるいは中庸熱ポルトランドセメントを用いた 17 種類の実験データに基づいて求めた回帰式として以下の式 1.5.2 が示されている。

$$\alpha_p = -3.57 + 9.0 \cdot W/B \quad (\text{式 1.5.2})$$

[I] で得られた結果を (式 1.5.2) に代入すると,

$$\alpha_p = -3.57 + 9.0 \times 0.613 = \underline{1.947} \quad (\text{mm}/\sqrt{\text{年}})$$

[Ⅲ] 中性化速度係数の特性値算出【 α_k 】

$$\alpha_k = \gamma_p \cdot \alpha_p \quad (\text{式 1.5.3})$$

γ_p : α_p の精度に関する安全係数。一般に 1.0~1.3 としてよい。
ここでは土木学会フライアッシュ小委員会の式 1.5.2 を用いる
として 1.0 とする。

[Ⅱ] で得られた結果と係数 γ_p を (式 1.5.3) に代入すると、

$$\alpha_k = 1.0 \times 1.947 = \underline{1.947} \text{ (mm}/\sqrt{\text{年}})$$

[Ⅳ] 中性化速度係数の設計値算出【 α_d 】

$$\alpha_d = \alpha_k \cdot \beta_e \cdot \gamma_c \quad (\text{式 1.5.4})$$

β_e : 環境作用の程度を表す係数 (乾燥しにくい=1.0, 乾燥しやすい=1.6) ここでは土中にあるフーチングは 1.0, その他の部材は 1.6 とする。

γ_c : コンクリートの材料係数。一般に 1.0 としてよいが材料分離や養生の影響を受けやすい上面 (ここでははりの上面) は 1.3 とする。

[Ⅲ] で得られた結果と係数 β_e , γ_c を (式 1.5.4) に代入すると、

$$\alpha_d = 1.947 \times 1.6 \times 1.0 = \underline{3.115} \text{ (mm}/\sqrt{\text{年}}) \cdots \text{はり側面, 柱}$$

$$\alpha_d = 1.947 \times 1.6 \times 1.3 = \underline{4.050} \text{ (mm}/\sqrt{\text{年}}) \cdots \text{はり上面}$$

$$\alpha_d = 1.947 \times 1.0 \times 1.0 = \underline{1.947} \text{ (mm}/\sqrt{\text{年}}) \cdots \text{フーチング}$$

[Ⅴ] 中性化深さの設計値算出【 y_d 】

$$y_d = \gamma_{cb} \cdot \alpha_d \sqrt{t} \quad (\text{式 1.5.5})$$

γ_{cb} : 中性化深さのばらつきを考慮した安全係数。
一般に 1.15 としてよい。

t : 中性化に対する耐用年数 (年) ここでは 100 年とする。

[IV]で得られた結果と係数 γ_{cb} 、耐用年数 t を(式 1.5.5)に代入すると、

$$y_d = 1.15 \times 3.115 \times \sqrt{100} = 35.82 \div 36 \text{ (mm)} \dots \text{はり側面, 柱}$$

$$y_d = 1.15 \times 4.050 \times \sqrt{100} = 46.58 \div 47 \text{ (mm)} \dots \text{はり上面}$$

$$y_d = 1.15 \times 1.947 \times \sqrt{100} = 22.39 \div 23 \text{ (mm)} \dots \text{フーチング}$$

○限界深さの算出【 y_{lim} 】

$$y_{lim} = c_d - c_k \quad (\text{式 1.5.6})$$

c_d : 耐久性に関する照査に用いるかぶりの設計値(mm)

$$c_d = c - \Delta c_e$$

c : かぶり(mm) 図 1.1.3~1.1.5 鉄筋詳細図より

Δc_e : 施工誤差(mm) 出来形管理基準にて最小かぶり以上を確保することが原則とされているため、施工誤差は考慮しないもの(0ゼロ)とした。

c_k : 中性化残り(mm) 一般に、通常環境下では 10mm としてよい。また塩害環境下では 10~25mm とするのがよい。ここでは塩害環境下で 25mm とする。

はり、柱、フーチングで鉄筋かぶりが異なるため、(式 1.5.6)によりそれぞれの部位で限界深さの算出を行う。

【はり】 $y_{lim1} = 39 - 0 - 25 = 14 \text{ (mm)} \dots \text{側面}$

$$y_{lim1} = 115 - 0 - 25 = 90 \text{ (mm)} \dots \text{上面}$$

【柱】 $y_{lim2} = 96 - 0 - 25 = 71 \text{ (mm)}$

【フーチング】 $y_{lim3} = 102.5 - 0 - 25 = 77.5 \text{ (mm)}$

○中性化深さ【 y_d 】と限界深さ【 y_{lim} 】の対比

$$\gamma_i \frac{y_d}{y_{lim}} \leq 1.0 \quad (\text{式 1.5.7})$$

γ_i : 構造物係数。一般に 1.0 としてよいが、特殊な構造物に対しては 1.1 とする場合もある。ここでは 1.0 とする。

(式 1.5.7)によりそれぞれの部位で算出，確認を行う。

$$\text{【はり】} \quad \gamma_i \frac{y_d}{y_{lim1}} = 1.0 \times \frac{36}{14} = 2.57 \geq 1.0 \quad \cdots \text{側面} \quad (\text{NG})$$

$$\gamma_i \frac{y_d}{y_{lim1}} = 1.0 \times \frac{47}{90} = 0.52 \leq 1.0 \quad \cdots \text{上面} \quad (\text{OK})$$

$$\text{【柱】} \quad \gamma_i \frac{y_d}{y_{lim2}} = 1.0 \times \frac{36}{71} = 0.51 \leq 1.0 \quad (\text{OK})$$

$$\text{【フーチング】} \quad \gamma_i \frac{y_d}{y_{lim3}} = 1.0 \times \frac{23}{77.5} = 0.30 \leq 1.0 \quad (\text{OK})$$

はり，柱，フーチングにおける照査結果を表 1.5.2 に示す。

本事例では，中性化に伴う鋼材腐食に対しては，柱およびフーチングにおいて，耐用年数 100 年を満足しているがはり側面については満足していないことが確認された。

はり部に対して以下のような対策が必要となる。

- ・鉄筋かぶりを大きくする
- ・水セメント比を小さくする

表 1.5.2 中性化に関する照査結果

照査部材	かぶり c (mm)	施工 誤差 Δc_e (mm)	照査に 用いる かぶり c_d (mm)	中性 化残 り c_k (mm)	限界 深さ y_{lim} (mm)	構造物 係数 γ_i	中性 化深 さ y_d (mm)	$\gamma_i \frac{y_d}{y_{lim}}$	結果 ≤ 1.0
	【イ】	【ロ】	【ハ】 =イ-ロ	【ニ】	【ホ】 =ハ-ニ	【ヘ】	【ト】	【チ】 =ヘ*ト/ホ	
はり(側面)	39		39		14		36	2.57	NG
(上面)	115	0	115	25	90	1.0	47	0.52	OK
柱	96	0	96	25	71	1.0	36	0.51	OK
フーチング	102.5	0	102.5	25	77.5	1.0	23	0.30	OK

(2) 塩害に対する照査

塩害に対する照査は、鋼材位置における塩化物イオン濃度の設計値 C_d の鋼材腐食発生限界濃度 C_{lim} に対する比に構造物係数 γ_i を乗じた値が、1.0 以下であることを確かめることにより行う。以下に照査の具体例を示す。

○塩化物イオン濃度の設計値算出【 C_d 】

[I] 塩化物イオン拡散係数の予測値算出【 D_p 】

コンクリート標準示方書によると、『コンクリートの使用材料，配合より拡散係数を予測する式としては，既往のコンクリート構造物中の塩化物量分布調査結果をもとに作成した幾つかの回帰式が導かれている。』とあり，次式が示されている。

$$\log_{10} D_p = -3.0 (W/C)^2 + 5.4 (W/C) - 2.2 \quad (\text{式 1.5.8})$$

[高炉セメントやシリカフェームの場合]

- ・水セメント比：53%より

$$W/C = 0.53$$

- ・(式 1.5.8) に代入すると

$$\log_{10} D_p = -3.0 \times 0.53^2 + 5.4 \times 0.53 - 2.2 = -0.181$$

$$D_p = \underline{0.660} \quad (\text{cm}^2/\text{年})$$

[II] 塩化物イオン拡散係数の特性値算出【 D_k 】

$$D_k = \gamma_p D_p \quad (\text{式 1.5.9})$$

γ_p : D_p の精度に関する安全係数。一般に 1.0~1.3 としてよい。
ここでは土木学会の回帰式 1.5.8 を用いるものとして 1.2 とする。

[I] で得られた結果と係数 γ_p を(式 1.5.9) に代入すると，

$$D_k = 1.2 \times 0.660 = 0.792 (\text{cm}^2/\text{年})$$

【Ⅲ】塩化物イオンに対する設計拡散係数の算出【 D_d 】

梁部材など曲げひび割れが考えられる部材では，下記の式 1.5.10 を用いて照査を行う。

$$D_d = \gamma_c \cdot D_k + \left(\frac{w}{l}\right) \cdot \left(\frac{w}{w_a}\right)^2 \cdot D_0 \quad (\text{式 1.5.10})$$

γ_c : コンクリートの材料係数。一般に 1.0 としてよい。

D_0 : コンクリート中の塩化物イオンの移動に及ぼすひび割れの影響を表す定数。一般に， $200\text{cm}^2/\text{年}$ としてよい。

w : ひび割れ幅 (mm)

w_a : ひび割れ幅の限界値 (mm)

w/l : ひび割れ幅とひび割れ間隔の比。算出については，コンクリート標準示方書 設計編 8.3.7 および 7.4.4 を参照

マスコンクリートなど曲げひび割れが考えにくい部材において，初期収縮ひび割れ間隔を求めることが困難な場合で，ひび割れ幅がコンクリート標準示方書 設計編 8.3.2 のひび割れ幅の限界値以下であれば次式を用いてよい。

$$D_d = D_k \cdot \gamma_c \cdot \beta_{cl} \quad (\text{式 1.5.11})$$

ここに

β_{cl} : 初期ひび割れの影響を考慮した係数で，1.5 としてよい。

柱，はり側面，フーチングの D_d は式 1.5.11 より

$$D_d = 0.792 \times 1.0 \times 1.5 = 1.188 (\text{cm}^2/\text{年})$$

はり上面の D_d は限界ひび割れ幅近くまでひびが生じると仮定すると式 1.5.10 より

$$D_d = 1.3 \times 0.792 + 0.002 \times 1^2 \times 200 = 1.430 (\text{cm}^2/\text{年})$$

【IV】 塩化物イオン濃度の設計値算出【 C_d 】

$$C_d = \gamma_{cl} \cdot C_0 \left(1 - \operatorname{erf} \left(\frac{0.1 \cdot c_d}{2\sqrt{D_d \cdot t}} \right) \right) \quad (\text{式 1.5.12})$$

C_0 : コンクリート表面における想定塩化物イオン濃度 (kg/m³)

c_d : 耐久性に関する照査に用いるかぶりの設計値 (mm)

$$c_d = c - \Delta c_e$$

c : かぶり (mm) 図 1.1.3~1.1.5 鉄筋詳細図より

Δc_e : 施工誤差 (mm) 出来形管理基準にて最小かぶり以上を確保することが原則とされているため、施工誤差は考慮しないもの(0ゼロ)とした。

t : 塩化物イオンの侵入に対する耐用年数(年)。ここでは 100 年とする

γ_{cl} : 鋼材位置における塩化物イオン濃度の設計値 C_d のばらつきを考慮した安全係数。一般に 1.3 としてよい。

・コンクリート表面における想定塩化物イオン濃度 C_0

表 1.5.3 より求める。構造物の立地する地域は九州で、海岸からの距離は約 0.5km 程度とすると

$$C_0 = 1.5$$

表 1.5.3 コンクリート表面における塩化物イオン濃度 C_0 (kg/m³)

		飛沫帯	海岸からの距離 (km)				
			汀線付近	0.1	0.25	0.5	1.0
飛来塩分が多い地域	北海道, 東北, 北陸, 沖縄	13.0	9.0	4.5	3.0	2.0	1.5
飛来塩分が少ない地域	関東, 東海, 近畿, 中国, 四国, 九州		4.5	2.5	2.0	1.5	1.0

・部位ごとの耐久性に関する照査に用いるかぶりの設計値 c_d

【はり】 $c_{d1} = 39 - 0 = \underline{39}$ (mm)・・・側面
 $c_{d1} = 115 - 0 = \underline{115}$ (mm)・・・上面

【柱】 $c_{d2} = 96 - 0 = \underline{96}$ (mm)

【フーチング】 $c_{d3} = 102.5 - 0 = \underline{102.5}$ (mm)

[Ⅲ]で得られた結果とイオン濃度 C_0 , かぶりの設計値 c_d , 耐用年数 t , 係数 γ_{cl} を, 部位ごとに(式 1.5.12)に代入すると,

【はり】

$$C_{d1} = 1.3 \times 1.5 \times \left(1 - \operatorname{erf} \left(\frac{0.1 \times 39}{2\sqrt{1.188 \times 100}} \right)\right) = \underline{1.561} \text{ (kg/m}^3\text{)} \cdots \text{側面}$$

$$C_{d1} = 1.3 \times 1.5 \times \left(1 - \operatorname{erf} \left(\frac{0.1 \times 115}{2\sqrt{1.430 \times 100}} \right)\right) = \underline{0.968} \text{ (kg/m}^3\text{)} \cdots \text{上面}$$

【柱】

$$C_{d2} = 1.3 \times 1.5 \times \left(1 - \operatorname{erf} \left(\frac{0.1 \times 96}{2\sqrt{1.188 \times 100}} \right)\right) = \underline{1.04} \text{ (kg/m}^3\text{)}$$

【フーチング】

$$C_{d3} = 1.3 \times 1.5 \times \left(1 - \operatorname{erf} \left(\frac{0.1 \times 102.5}{2\sqrt{0.188 \times 100}} \right)\right) = \underline{0.987} \text{ (kg/m}^3\text{)}$$

○鋼材腐食発生限界濃度の算出【 C_{lim} 】

鋼材腐食発生限界濃度。類似の構造物の実測結果や試験結果を参考に定めてよい。それらによらない場合, 1.2kg/m^3 としてよい。

○塩化物イオン濃度設計値【 C_d 】と鋼材腐食発生限界濃度【 C_{lim} 】の対比

$$\gamma_i \frac{C_d}{C_{lim}} \leq 1.0 \quad (\text{式 1.5.13})$$

γ_i : 構造物係数。一般に 1.0 としてよいが, 重要構造物に対しては 1.1 とするのがよい。ここでは 1.0 とする。

(式 1.5.12)によりそれぞれの部位で算出，確認を行う。

$$\text{【はり】} \quad \gamma_i \frac{C_d}{C_{\text{lim}}} = 1.0 \times \frac{1.561}{1.2} = \underline{1.30} \geq 1.0 \quad \text{側面 (NG)}$$

$$\gamma_i \frac{C_d}{C_{\text{lim}}} = 1.0 \times \frac{0.968}{1.2} = \underline{0.81} \leq 1.0 \quad \text{上面 (OK)}$$

$$\text{【柱】} \quad \gamma_i \frac{C_d}{C_{\text{lim}}} = 1.0 \times \frac{1.040}{1.2} = \underline{0.87} \leq 1.0 \quad \text{(OK)}$$

$$\text{【フーチング】} \quad \gamma_i \frac{C_d}{C_{\text{lim}}} = 1.0 \times \frac{0.987}{1.2} = \underline{0.82} \leq 1.0 \quad \text{(OK)}$$

はり，柱，フーチングにおけるそれぞれの数値，照査結果を表 1.5.4 に示す。

本事例では，塩化物イオンの侵入に伴う鋼材腐食に対しては，柱およびフーチングについては耐用年数 100 年を満足し，はり側面については満足していないことが確認された。

はり部においては以下に示すような対策が必要となる。

- ・鉄筋かぶりを大きくする
- ・水セメント比を小さくする
- ・エポキシ鉄筋の採用

表 1.5.4 塩害に対する照査結果

照査部材	設計値	限界濃度	構造物係数	$\gamma_i \frac{C_d}{C_{\text{lim}}}$	結果 ≤ 1.0
	C_d (kg/m ³)	C_{lim} (kg/m ³)	γ_i		
	【7】	【1】	【ウ】	【E】 =ウ*7/1	
はり (側面)	1.561	1.2	1.0	1.30	NG
(上面)	0.968			0.81	OK
柱	1.04	1.2	1.0	0.87	OK
フーチング	0.987	1.2	1.0	0.82	OK

【参考】※柱を例として

図 1.5.1 と図 1.5.2 を用いて、塩化物イオン拡散係数およびコンクリート表面における塩化物イオン濃度ごとに必要なかぶりを算定することができる。

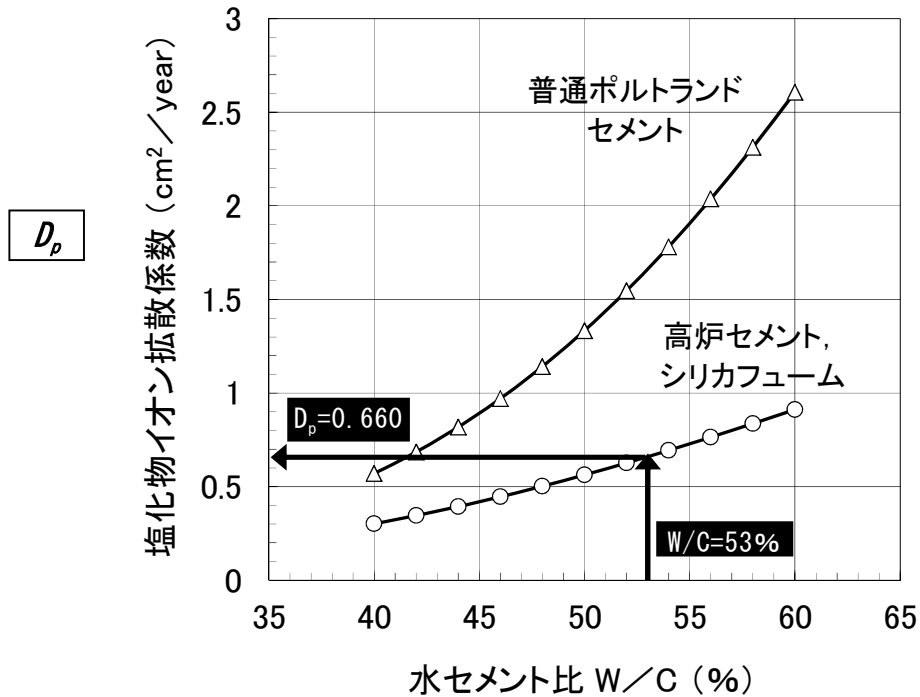


図 1.5.1 水セメント比と塩化物イオン拡散係数の関係

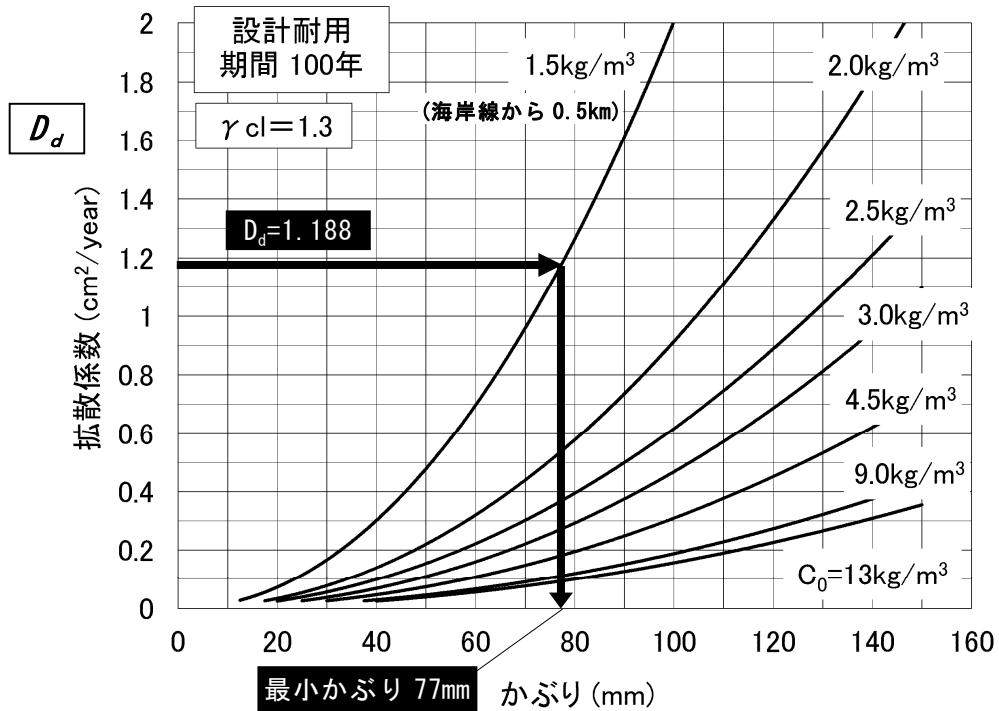


図 1.5.2 塩害に対する照査を満足する拡散係数およびかぶり判定図

なお、水セメント比を用い、図 1.5.1 から算出されるのは塩化物イオン拡散係数の予測値 D_p である。図 1.5.2 にプロットする拡散係数は、安全係数 γ_p およびひび割れ幅等を考慮し、設計拡散係数 D_d である必要がある。

また図 1.5.2 は、以下の条件によるものであり、条件が異なる場合は使用できない。

- ・ C_d のばらつきを考慮した安全係数 γ_{cl} : 1.3
- ・ 耐用年数 t : 100(年)

(3) アルカリ骨材反応に対する照査

本事例の構造物建設予定地周辺の既設構造物調査を行ったところ、アルカリ骨材反応による劣化はみられなかった。

(4) 凍害に対する照査

本事例の構造物建設予定地は、平地である（山間地ではない）ため、照査の対象外である。

なお、指針(案)では、「九州地区においては、一部の山間地を除いて凍結するおそれがないので、凍害に対する照査を省略することができる」[指針(案)2.2.4]としている。

(5) 化学的侵食に対する照査

本事例の構造物建設予定地は、温泉地域および旧産炭地域等ではなく、酸性劣化や硫酸塩劣化等は想定されない。

指針(案)には、塩害等それぞれの項目について対策が示されているが、それらの対策のみでは構造物に所要の耐久性能を付与することが困難と判断される場合は、専門評価機関を交えて協議しなければならない。

1.6 最小スランプの設定

スランプは，施工できる範囲内でできるだけ小さくなるようにすることが基本である。施工性を重視し過ぎ，スランプを過大にすると，多量のブリーディング発生や材料分離傾向が顕著になることなどが危惧される。よって施工条件や施工方法等を適切に選定し，必要に応じ施工方法等に工夫を施し，適正な最小スランプを設定することが重要である。

以下に，最小スランプおよび荷卸し地点の目標スランプ設定の具体例を示す。

(1) フーチング<スラブ部材>

○コンクリートの投入間隔の検討

上筋の配筋条件は，D25@250mm であるが，図 1.6.1 に示す通りフーチング中央部には柱主筋（D32@125mm）があり，任意の位置からの投入は行い難い。

したがって，コンクリートの投入間隔は 2~3m とした。

○締固め作業高さの検討

図 1.6.2 に示す通り締固め作業高さは 1.9m 程度とした。

○最小スランプの設定

以上の結果と表 1.6.1 よりフーチングの最小スランプは 10cm となる。

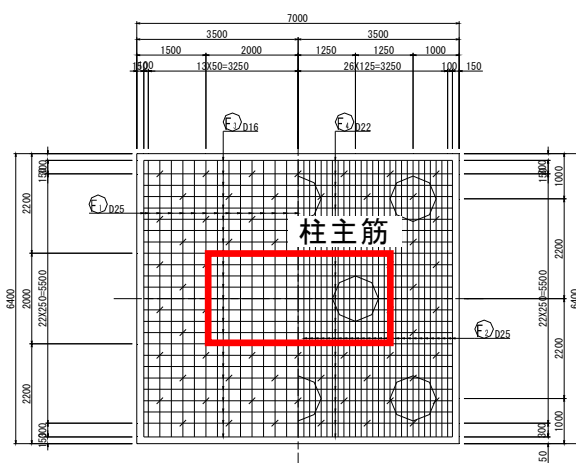


図 1.6.1 柱主筋位置

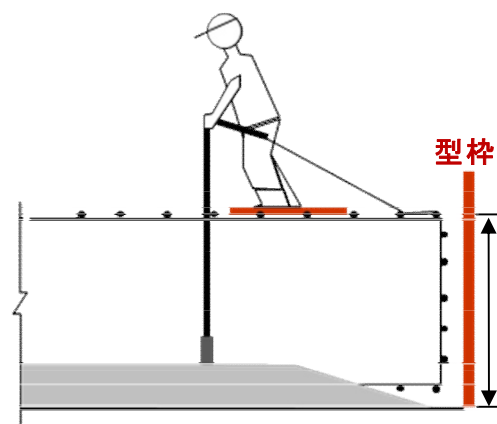


図 1.6.2 締固め作業高さ

締固め作業高さ 1.9m

表 1.6.1 スラブ部材における打込みの最小スランプの目安 (cm) ^{i) ii)}

コンクリートの投入間隔	締固め作業高さ		
	0.5m 未満	0.5m 以上 1.5m 未満	3m 以下
任意の箇所から投入可能	5	7	-
2~3m	-	-	10
3~4m	-	-	12

i) 鋼材量は 100~150kg/m³, 鉄筋の最小あきは 100~150mm を標準とする。

ii) コンクリートの落下高さは 1.5m 以下を標準とする。

(2) 柱 (柱部材)

○有効換算鉄筋量の算出

表 1.6.2 i) に従い下記の方法にて有効換算鉄筋量を算出した。

・有効断面積

$$S = (2.0 \times 4.0) - (1.5 \times 3.7) = 2.450 \text{ m}^2$$

・鉄筋の本数

(1 断面積あたり)

$$N1 = 31 \times 2 = 62 \text{ 本 (C}_1 \text{ D32)}$$

$$N2 = 31 \times 2 = 62 \text{ 本 (C}_2 \text{ D32)}$$

$$N3 = 5 \times 2 = 10 \text{ 本 (C}_3 \text{ D32)}$$

(1 段あたり)

$$N4 = 2 \text{ 本 (C}_4 \text{ D19)}$$

$$N5 = 2 \text{ 本 (C}_7 \text{ D16)}$$

・鉄筋の重量 (高さ 1m あたり)

$$W1 = (62 \text{ 本} + 62 \text{ 本} + 10 \text{ 本}) \times 1\text{m/本} \times 6.23\text{kg/m} = 834.82\text{kg}$$

$$W2 = 2 \text{ 本/段} \times 7 \text{ 段} \times 7.0\text{m/本} \times 2.25\text{kg/m} = 220.50\text{kg (@150)}$$

$$W3 = 2 \text{ 本/段} \times 4 \text{ 段} \times 4.23\text{m/本} \times 1.56\text{kg/m} = 52.79\text{kg (@300)}$$

・かぶり近傍の有効換算鉄筋量

$$W = (834.82\text{kg} + 220.50\text{kg} + 52.79\text{kg}) / 2.45\text{m}^3 = \underline{452.29\text{kg/m}^3}$$

○鋼材の最小のあきの算出

鋼材の最小のあきは

$$B = 100 - 32 = \underline{68\text{mm}}$$

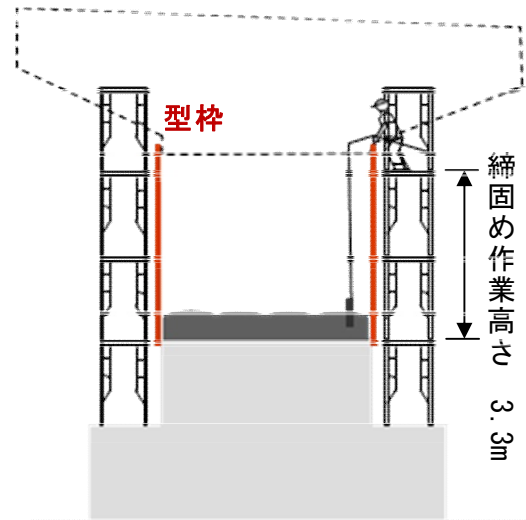


図 1.6.3 締固め作業高さ

○締固め作業高さの検討

図 1.6.3 に示す通り締固め作業高さは 3.3m とした。

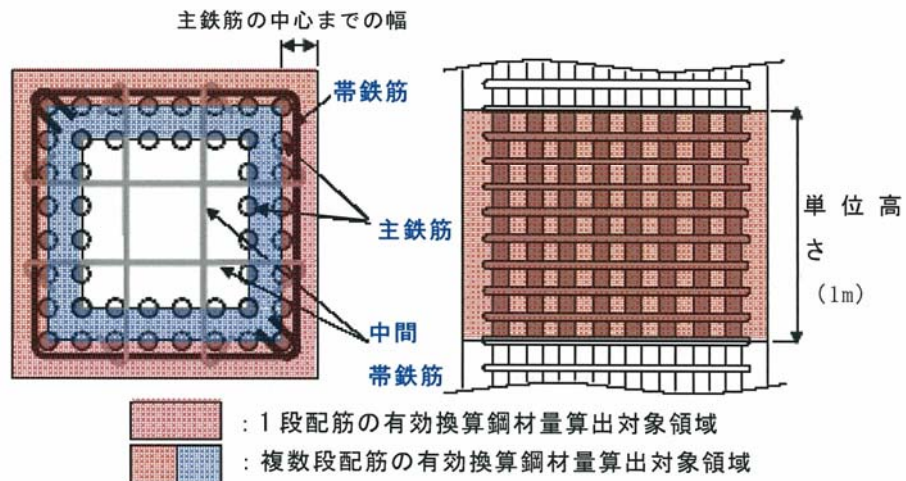
○最小スランプの設定

以上の結果と表 1.6.2 より柱の最小スランプは 7cm となる。

表 1.6.2 柱部材における打込みの最小スランプの目安 (cm)

かぶり近傍の有効換算鋼材量 ⁱ⁾	鋼材の最小あき	締固め作業高さ		
		3m 未満	3m 以上 5m 未満	5m 以上
700kg/m ³ 未満	50mm 以上	5	7	12
	50mm 未満	7	9	15
700kg/m ³ 以上	50mm 以上	7	9	15
	50mm 未満	9	12	15

i) かぶり近傍の有効換算鋼材量は、下図に示す領域内の単位容積あたりの鋼材量を表す。



(3) はり (はり部材)

○鋼材の最小のあきの検討

鋼材の最小のあきは

$$B=115-32=\underline{83\text{mm}}$$

○締固め作業高さの検討

図 1.6.4 に示す通り締固め作業高さは 2.8m とした。

○最小スランプの設定

以上の結果と表 1.6.3 よりはりの最小スランプは 12cm となる。

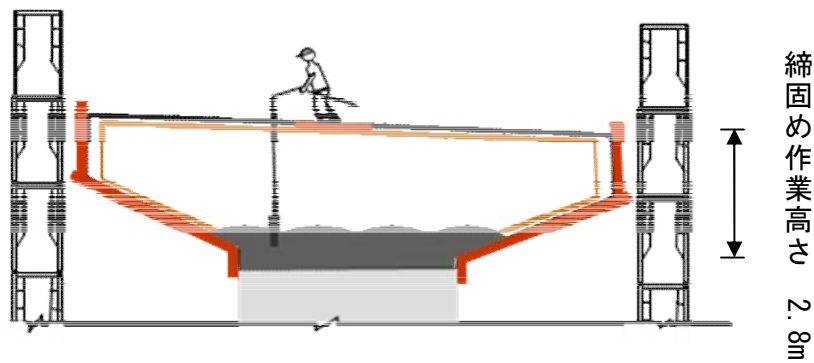


図 1.6.4 締固め作業高さ

表 1.6.3 はり部材における打込みの最小スランプの目安 (cm)

鋼材の最小あき	締固め作業高さ		
	0.5m 未満	0.5m 以上 1.5m 未満	1.5m 以上
150mm 以上	5	6	8
100mm 以上 150mm 未満	6	8	10
80mm 以上 100mm 未満	8	10	12
60mm 以上 80mm 未満	10	12	14
60mm 未満	12	14	16

(4) 場内運搬(ポンプ圧送)によるスランプ低下の検討

ポンプ圧送距離(水平換算距離)が 150m 未満のため、表 1.6.4 よりスランプの低下量は 0cm とした。

表 1.6.4 施工条件に応じたスランプの低下の目安 (cm)

施工条件	スランプの低下量	
	最小スランプが 12cm 未満の場合	最小スランプが 12cm 以上の場合
150m 未満 (バケット運搬を含む)	—	—
150m 以上 300m 未満	1	—
300m 以上 500m 未満	2~3	1
500m 以上	既往の実積または試験施工の結果に基づき設定する	

参考として、日平均気温が 25℃ を超えるとき(暑中コンクリートとしての取扱いが必要なとき)は、上記の値にさらに 1cm を加えたスランプの低下を見込むとよい。

(5) 荷卸し箇所の目標スランプの設定

手引書(案)本編の「2.2 最小スランプを考慮したスランプ設定の考え方」に基づき、部材ごとに荷卸し箇所の目標スランプを設定すると以下の通りである。

フーチング：12cm，柱：8cm，はり：12cm

表 1.6.5 荷卸し箇所の目標スランプ (cm)

	打込みの 最小スランプ	場内運搬の 補正	製造時の 品質管理幅	荷卸し箇所の 目標スランプ※
フーチング	10	0	1.5	12(11.5)
柱	7	0	1.5	8(8.5)
はり	12	0	1.5	12(13.5)

※荷卸し箇所の目標スランプは、JIS A 5308 に規定されるスランプのうち、()の計算値に最も近いスランプを選定。

(注)本編「2.2 最小スランプを考慮したスランプ設定の考え方」に基づき設定

1.7 温度ひび割れの照査 (A 橋脚)

本事例における目標ひび割れ指数は、ひび割れの発生を許容するが、ひび割れ幅が過大とならないように制限したい場合の 1.0 とする。

1.7.1 標準パターン (無対策時) の解析

(1) 温度解析

1) 温度解析条件

本温度解析事例において定めた解析条件を表 1.7.1 に示す。

なお、設計段階では、使用するコンクリートの配合は未定なため、近隣地区における同種構造物に用いられたコンクリートの配合を参考とし仮定する必要がある。

表 1.7.1 温度解析 条件一覧

構造条件等	施工場所	福岡県			
	形状寸法	図1.1.1～図1.1.5に示す通り			
コンクリートの配合	使用セメント	高炉セメントB種			
	単位セメント量	300kg/m ³			
	水セメント比	53%			
施工条件・施工計画	外気温	日平均気温(既往データの平均値)			
	打込み温度	外気温+5°C			
	初期温度	地盤の初期温度:15°C (地盤5m以深:固定)			
		コンクリートの初期温度:打込み温度			
	打設リフト	リフト	打設日	外気温	打込み温度
		第1リフト(フーチング)	3/27	12.3°C	17.3°C
		第2リフト(柱1)	4/10	14.2°C	19.2°C
		第3リフト(柱2)	4/24	16.1°C	21.1°C
		第4リフト(梁)	5/29	20.7°C	25.7°C
	表面熱伝達率 本編 表 3.5.2 参照	リフト	境界面	養生方法および期間	
		第1リフト(フーチング)	側面	材齢7日目まで合板, 以降露出面	
			打設面	打設日露出面、材齢2～7日目まで養生マット、以降露出面	
		第2リフト(柱1)	側面	材齢7日目まで合板, 以降露出面	
			打設面	打設日露出面、材齢2～7日目まで養生マット、以降露出面	
第3リフト(柱2)		側面	材齢7日目まで合板, 以降露出面		
		打設面	打設日露出面、材齢2～7日目まで養生マット、以降露出面		
第4リフト(梁)		側面, 下面	材齢7日目まで合板, 以降露出面		
	打設面	打設日露出面、材齢2～7日目まで養生マット、以降露出面			
材料特性値	熱特性	物性値	コンクリート	地盤(軟弱地盤)	
		熱伝導率(W/m°C)	2.8	1.0	
		密度(kg/m ³)	2300	1800	
		比熱(kJ/kg°C)	1.1	2.6	
断熱温度上昇式		土木学会コンクリート標準示方書[設計編]式(解4.2.1) 解説表4.2.1			

2) 対象構造物のモデル化 (温度解析)

対象構造物のモデル図を図 1.7.1 に示す。要素分割は、放熱や熱の伝達を考慮して、温度勾配が大きくなると予想される構造物の表面近傍を密になるように行なった。

3) 初期温度と温度固定境界

地盤の初期温度は、年平均気温に近い 15℃ とし最下端を固定した。また、コンクリートの初期温度は、表 1.7.1 に示す打込み温度とした。一般にコンクリートの練上がり温度は、外気温より最大で 5℃ 程度高くなる傾向にあることが知られている。

4) 打設リフトの設定

打設リフトおよび工程は、施工性等を考慮して表 1.7.1 の通り仮定した。

コンクリートの断熱温度上昇特性は、コンクリート標準示方書 設計編に従った。

5) 材料特性値の設定

一般のコンクリートの熱伝導率は 2.6 ~ 2.8 W/m℃，比熱は 1.05 ~ 1.26 kJ/kg℃，熱拡散率は (0.83 ~ 1.10) × 10⁻⁶ m²/s 程度である。また、地盤や岩盤の熱特性は本編表 3.5.1 を参考とし、表 1.7.1 に示す通りとした。

6) 解析ステップ

解析期間は、最終リフトの打設から 2 ヶ月とし、解析ステップは JCMAC1 に組み込まれている「詳細」を選択した。

7) 外気温の設定

外気温は、構造物の建設地である福岡県の外気温を選択した。

8) 熱伝達境界の設定

熱伝達境界は、部材側面は打設から材齢 7 日目までは合板型枠、材齢 8 日目以降をコンクリート露出面とし、打設面は、打設日はコンクリート露出面、材齢 2 ~ 7 日目までは養生マット敷設、材齢 8 日目以降をコンクリート露出面とした。(表 1.7.1)

9) 温度解析結果

温度解析により得られた最高温度と表面温度の結果を表 1.7.2、材齢と最高温度の関係を図 1.7.2 および最高温度分布を図 1.7.3 に示す。

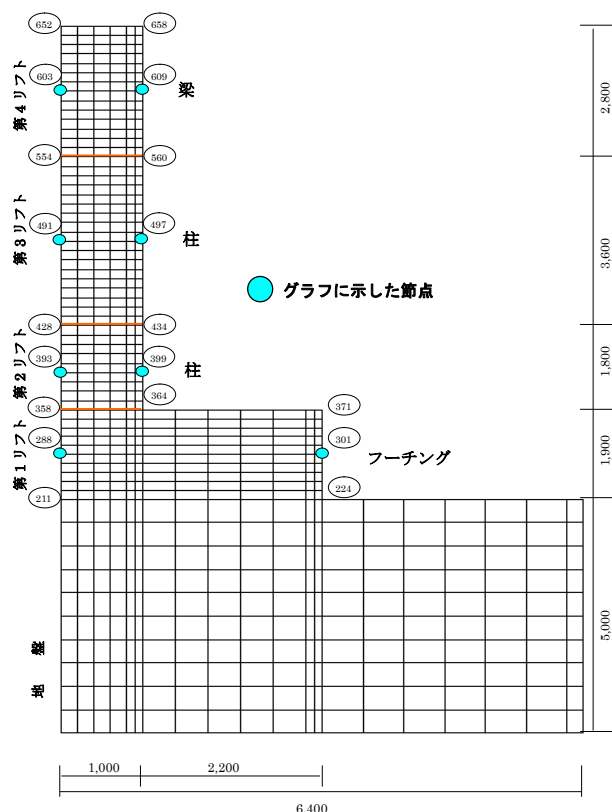


図 1.7.1 温度解析要素分割図の例

表 1.7.2 温度解析結果 最高温度と表面温度

	第1リフト フーチング	第2リフト 柱1	第3リフト 柱2	第4リフト 梁
最高温度 (材齢) (°C)	54.33 (3.5日)	52.21 (2.5日)	59.33 (2.5日)	65.04 (2.5日)
最高温度時の 表面の温度 (°C)	27.61	31.17	35.10	39.90
内外の温度差 (°C)	26.72	21.04	24.23	25.14

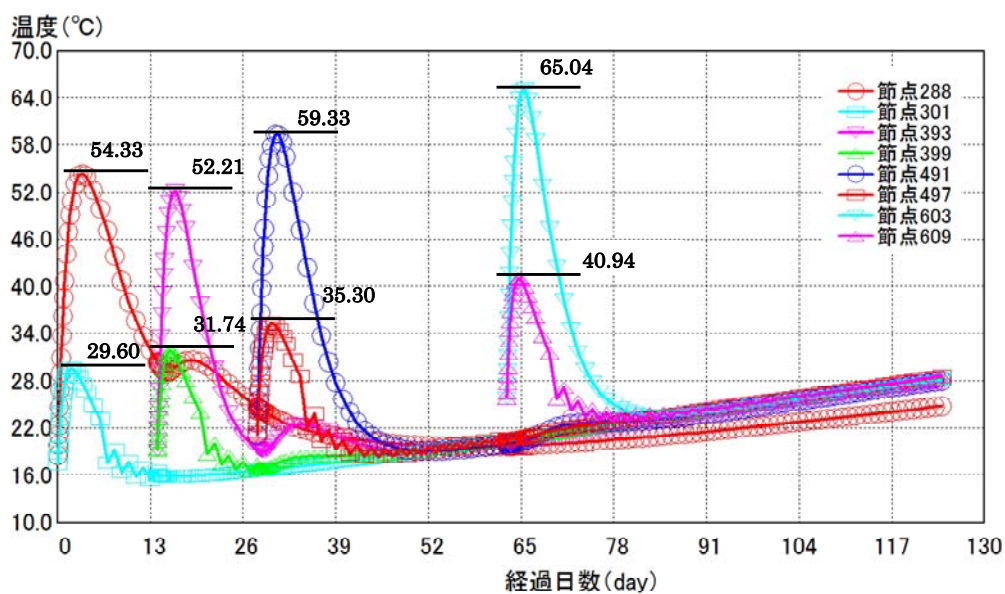


図 1.7.2 材齢と温度の関係 (標準パターン)

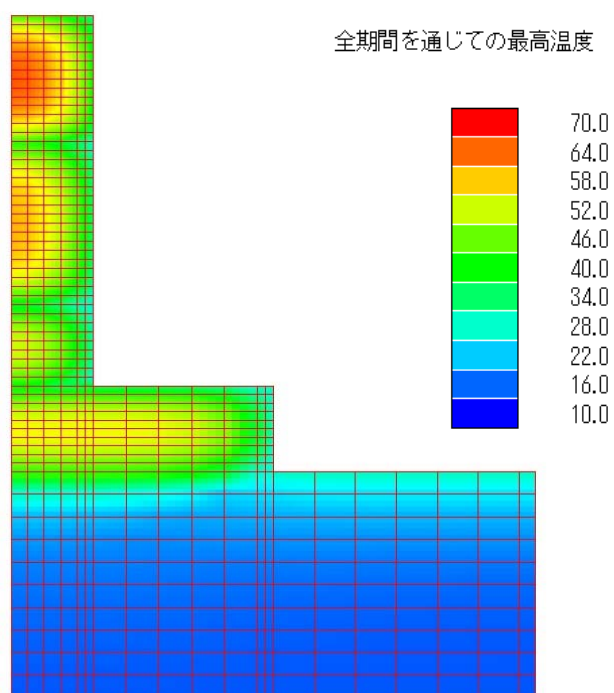


図 1.7.3 最高温度分布図 (標準パターン)

(2) 温度応力解析

1) 温度応力解析条件

本温度応力解析事例において定めた解析条件を表 1.7.3 に示す。また、本事例におけるリフト高を表 1.7.4 および図 1.7.4 に示す。

表 1.7.3 温度応力解析 条件一覧

強度特性	コンクリート	圧縮強度	24.0N/mm ² (材齢28日)						
		材齢tの圧縮強度	土木学会コンクリート標準示方書[設計編] 4.1 力学特性 に準拠						
		材齢tの引張強度	土木学会コンクリート標準示方書[設計編] 4.1 力学特性 に準拠						
		有効ヤング係数	土木学会コンクリート標準示方書[設計編] 4.1 力学特性 に準拠						
		線膨張係数	10 × 10 ⁻⁶ /°C						
外部拘束係数	拘束体のヤング係数		28N/mm ² [地盤のヤング係数: E _b =2.8N (N=10)より]						
	リフト	L(m)	H(m)	E _c (N/mm ²)	E _r (N/mm ²)	R _N	R _{M1}	R _{M2}	
	第1リフト(フーチング)	7.000	1.900	23025	28	0.04	0.13	0.53	
	第2リフト(柱1)	4.000	3.700	23025	28	0.00	0.03	0.10	
	第3リフト(柱2)	4.000	7.300	23025	28	0.00	0.02	0.01	
	第4リフト(梁)	4.000	10.100	23025	28	0.00	0.01	0.01	
	E _c : コンクリートヤング係数(材齢28日), E _r : 拘束体のヤング係数								

表 1.7.4 形状寸法とリフト高

	形状寸法(m)		リフト高(m) (H _{1~4})
	長さ(L _{1~4})	高さ(h _{a~d})	
第1リフト	7.000	1.900	1.900
第2リフト	4.000	1.800	3.700
第3リフト	4.000	3.600	7.300
第4リフト	10.000	2.800	10.100

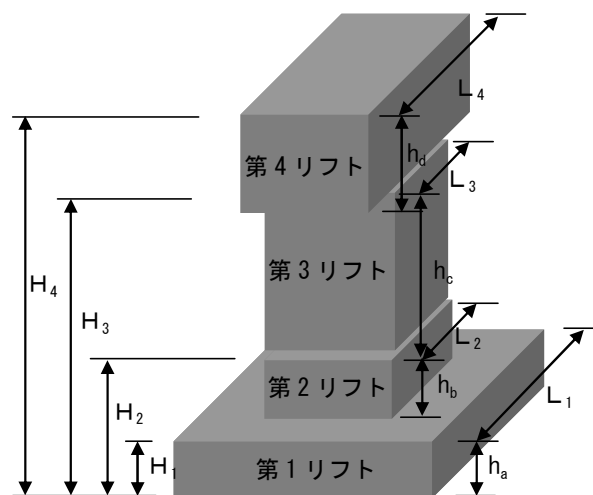


図 1.7.4 リフト高等の考え方

2) 対象構造物のモデル化 (応力解析)

本温度応力解析に用いた解析モデルを図 1.7.5 に示す。

3) 強度特性の設定

コンクリートの強度特性は、コンクリート標準示方書 設計編に準拠して決定した。(表 1.7.3)

4) 外部拘束係数の設定

外部拘束係数の設定に用いる拘束体 (ここでは地盤) のヤング係数 E_b は、N 値を 10 と仮定し、次式により求めた。

$$E_b = 2.8 \times N \text{ 値} \quad (\text{N/mm}^2)$$

また、外部拘束係数は、表 1.7.3 に示す条件で E_c/E_r および L/H を算出し、コンクリート標準示方書 設計編 3 章 応力解析に準拠して決定した。

5) 温度応力解析結果

温度応力解析によって得られた各部材における最小ひび割れ指数の一覧を表 1.7.5 に示す。また、材齢とひび割れ指数の関係を図 1.7.6、最小ひび割れ指数分布を図 1.7.7 に示す。

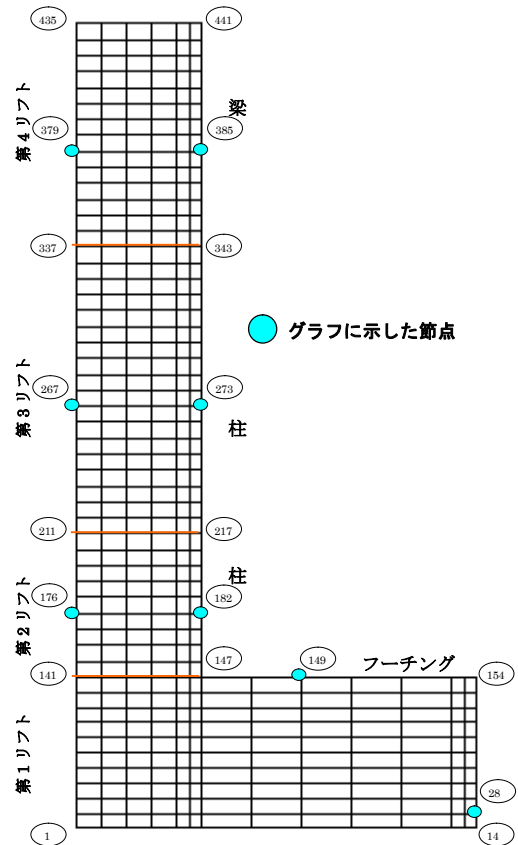


図 1.7.5 応力解析要素分割の例

表 1.7.5 温度応力解析結果 最小ひび割れ指数

	第1リフト フーチング	第2リフト 柱1	第3リフト 柱2	第4リフト 梁
最小ひび割れ指数 (材齢)	1.03 (3日)	1.02 (14日)	0.96 (23日)	0.71 (20日)

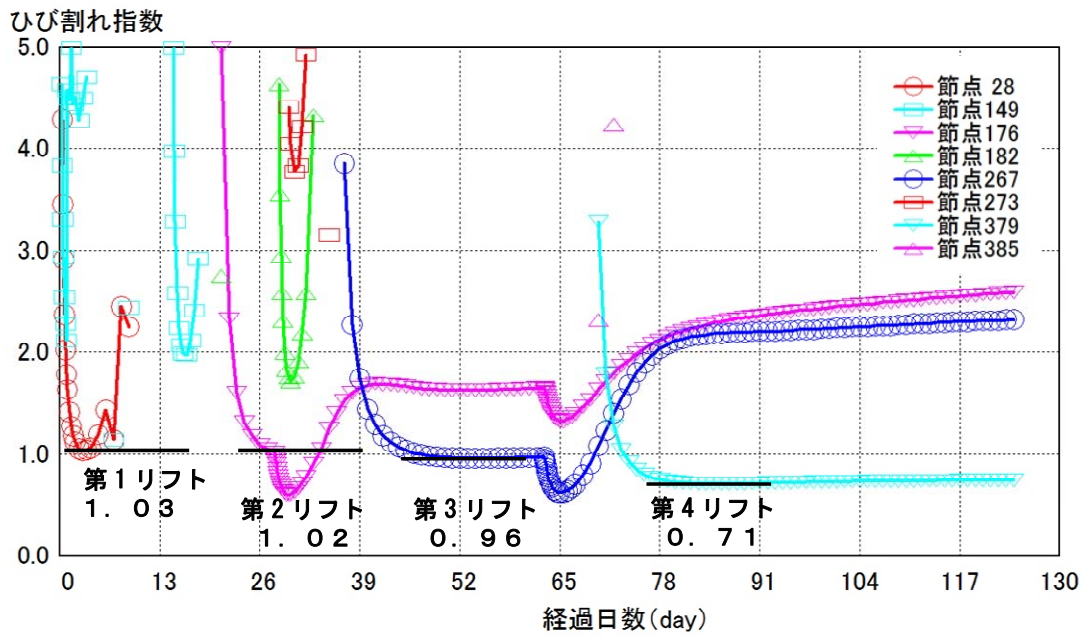


図 1.7.6 材齢とひび割れ指数の関係（標準パターン）

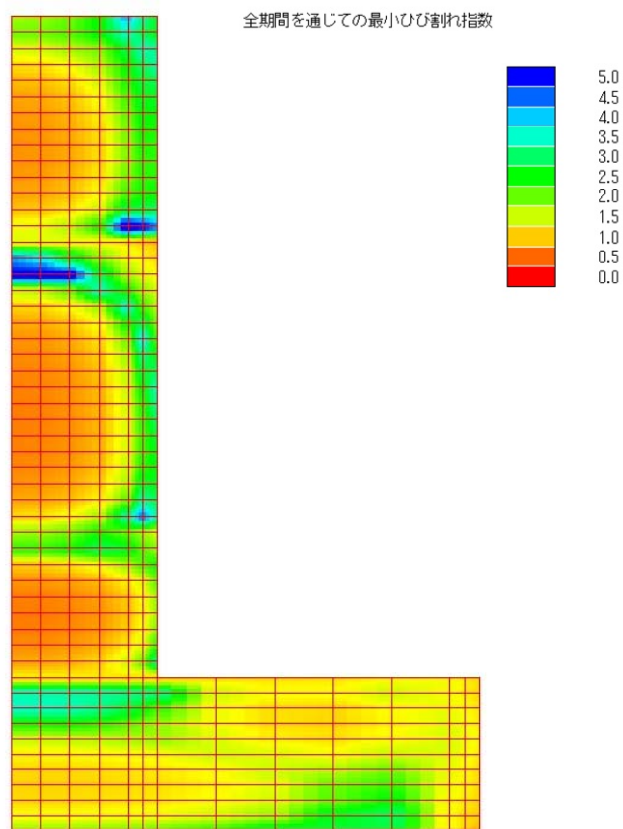


図 1.7.7 最小ひび割れ指数の分布（標準パターン）

6) 解析結果の考察

本解析例の標準パターンでは、図 1.7.2 および図 1.7.6 の解析結果より、第 1 リフトでは、内部拘束が卓越した状態が確認されるが、最小ひび割れ指数は 1.03 であり、有害なひび割れの発生は抑制できると推測される。しかし、第 2~4 リフトでは、外部拘束が卓越した状態であり、最小ひび割れ指数が 0.71~1.02 になっており第 3・第 4 リフトでは有害なひび割れが発生する可能性が高いことが推測される。特に第 4 リフトではひび割れ指数が著しく小さくなっている。一般に、高い位置にある部材（リフト）ほどひび割れ指数が大きくなるが、ここでは図 1.7.2 から分かるように、第 4 リフトでは最高温度が最も高くなっているとともに、温度降下量も大きく、打設時期（外気温）の影響を大きく受けたものと推測される。

以上より、当該構造物において水和熱に起因するひび割れに対する対策について検討する必要がある。

1.7.2 対策の検討

本解析においては、標準パターンの温度応力解析結果から、温度ひび割れ抑制対策の一例として以下の項目について検討する。

・内部拘束が卓越する第 1 リフト（フーチング）では、部材内外の温度差を低減することを目的として、保温養生（エアバッグ 3 枚）を行う。同様に、柱・はりにおいても保温養生（エアバッグ 2 枚）を行う。

・外部拘束が卓越する第 2~4 リフト（柱、梁）においては、温度上昇を低減することを目的として、低熱ポルトランドセメントを使用する。

表 1.7.6 温度ひび割れ抑制対策 検討パターン例

第 1 リフト（フーチング）	第 2~4 リフト（柱・梁）
保温養生（エアバッグ 3 枚）	低熱ポルトランドセメント+エアバッグ 2 枚

1.7.3 対策パターンの解析

ここでは、温度ひび割れ対策を検討した場合（表 1.7.7）について解析を行う。ただし、解析手法や検討内容が標準パターン（無対策時）と同様の場合には、説明を省略する。

(1) 温度解析

1) 温度解析条件

対策パターンの場合の解析条件を表 1.7.7 に示す。

低発熱型のセメントを使用する場合は、これを使用することによるメリットを十分に発揮できるように設計基準強度を確保する材齢を長くし、できるだけ水セメント比を大きくすることが適当である。この場合のコンクリートの配合は、試験練りやレディーミクストコンクリート工場の実績等を調査し仮定するとよい。

なお、本解析では、低熱ポルトランドセメントを使用した場合の設計基準強度を 24N/mm^2 とし、これを確保する材齢を 56 日とした。また、使用するコンクリートの W/C は 55% と仮定した。

表 1.7.7 温度解析条件一覧（対策パターン）

構造条件等	施工場所	福岡県			
	形状寸法	図1.1.1～図1.1.5に示す通り			
コンクリートの配合	リフト	第1リフト(フーチング)		第2～4リフト(柱・梁)	
	使用セメント	高炉セメントB種		低熱ポルトランドセメント	
	単位セメント量	300kg/m^3		300kg/m^3	
	水セメント比	53%		55%	
施工条件・施工計画	外気温	日平均気温(既往データの平均値)			
	打込み温度	外気温+5°C			
	初期温度	地盤の初期温度: 15°C (地盤5m以深: 固定)			
		コンクリートの初期温度: 打込み温度			
	打設リフト	リフト	打設日	外気温	打込み温度
		第1リフト(フーチング)	3/27	12.3°C	17.3°C
		第2リフト(柱1)	4/10	14.2°C	19.2°C
		第3リフト(柱2)	5/1	17.0°C	22.0°C
		第4リフト(梁)	6/5	21.6°C	26.6°C
	表面熱伝達率 本編 表 3.5.2 参照	リフト	境界面	養生方法および期間	
第1リフト(フーチング)		側面	材齢14日目まで合板型枠+エアバッグ3枚、以降露出面		
		打設面	打設日露出面、材齢2～14日目まで養生マット、以降露出面		
第2リフト(柱1)		側面	材齢14日目まで合板型枠+エアバッグ2枚、以降露出面		
		打設面	打設日露出面、材齢2～14日目まで養生マット、以降露出面		
第3リフト(柱2)		側面	材齢14日目まで合板型枠+エアバッグ2枚、以降露出面		
		打設面	打設日露出面、材齢2～14日目まで養生マット、以降露出面		
第4リフト(梁)		側面	材齢14日目まで合板型枠+エアバッグ2枚、以降露出面		
	打設面	打設日露出面、材齢2～14日目まで養生マット、以降露出面			
材料特性値	熱特性	物性値	コンクリート	地盤(軟弱地盤)	
		熱伝導率($\text{W/m}^\circ\text{C}$)	2.8	1.0	
		密度(kg/m^3)	2300	1800	
		比熱($\text{kJ/kg}^\circ\text{C}$)	1.1	2.6	
断熱温度上昇式		土木学会コンクリート標準示方書[設計編]式(解4.2.1) 解説表4.2.1			

2) 対象構造物のモデル化（温度解析）

対策パターンと標準パターンでは、リフト割等に変更がないため図 1.7.1 に示す標準パターンと同様とした。

3) 初期温度と温度固定境界

標準パターンと同様とした。

4) 打設リフトの設定

高炉セメントを使用した標準パターンでは、打設から脱枠までの期間および養生期間を7日と仮定して解析したが、低熱ポルトランドセメントを使用する場合は、強度発現が緩やかなため型枠存置期間および養生期間を長くし適切に定める必要がある。

ここでは、型枠存置期間および養生期間を標準パターンより7日長くし何れも14日間とした。

また、断熱温度上昇特性は、コンクリート標準示方書に準じたプログラム(JCMAC1)に、打込み温度を入力することにより決定した。なお、コンクリート標準示方書に記載のないセメント等を使用する場合は、製造元に確認するとよい。

5) 材料特性値

標準パターンと同様とした。

6) 解析ステップ

標準パターンと同様とした。

7) 外気温の設定

標準パターンと同様とした。

8) 熱伝達境界の設定

フーチングは、内部拘束による表面ひび割れの抑制対策としてエアバッグ(3枚)、柱および壁は同様にエアバッグ(2枚)による保温養生を行う。熱伝達率は、使用する材料に応じて適切に求めなければならない。

ここでは、本編表3.5.2を参考にし、エアバッグを3枚使用した場合の熱伝達率を $4\text{W}/\text{m}^2\text{C}$ 、2枚使用した場合の熱伝達率を $6\text{W}/\text{m}^2\text{C}$ とした。

9) 温度解析結果

対策パターンの温度解析より得られた最高温度と表面温度結果を表1.7.8、材齢と最高温度の関係を図1.7.8および最高温度分布を図1.7.9に示す。

表 1.7.8 温度解析結果(対策パターン) 最高温度と表面温度

	第1リフト フーチング	第2リフト 柱1	第3リフト 柱2	第4リフト 梁
最高温度 (材齢) (°C)	54.33 (3.5日)	40.16 (3.0日)	47.48 (3.5日)	53.09 (3.0日)
最高温度時の 表面の温度 (°C)	35.05	27.64	32.33	37.64
内外の温度差 (°C)	19.28	12.52	15.15	15.45

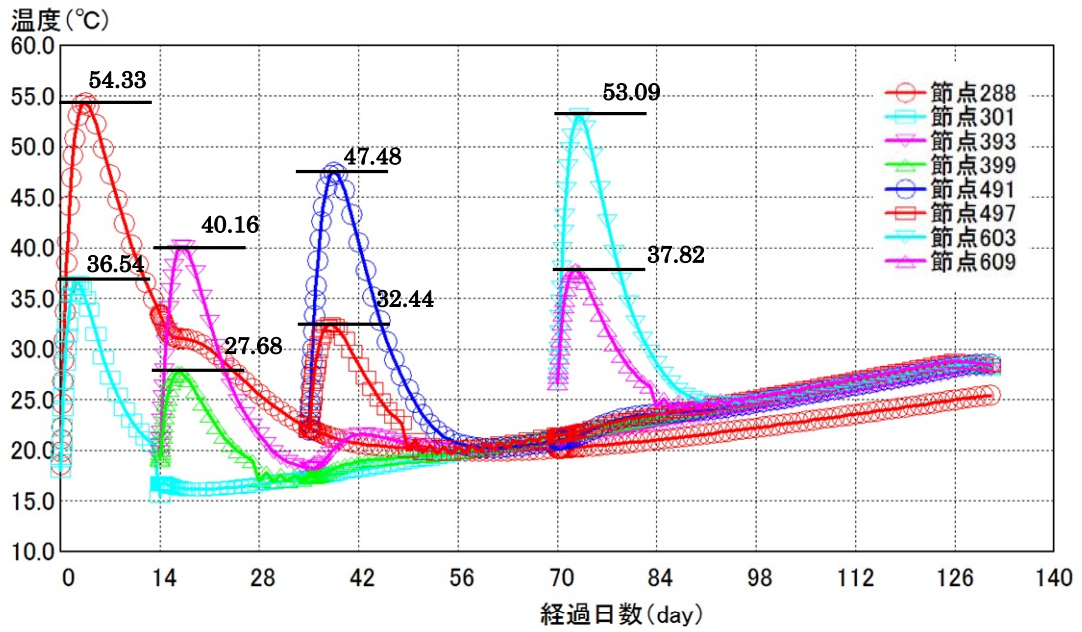


図 1.7.8 材齢と温度の関係（対策パターン）

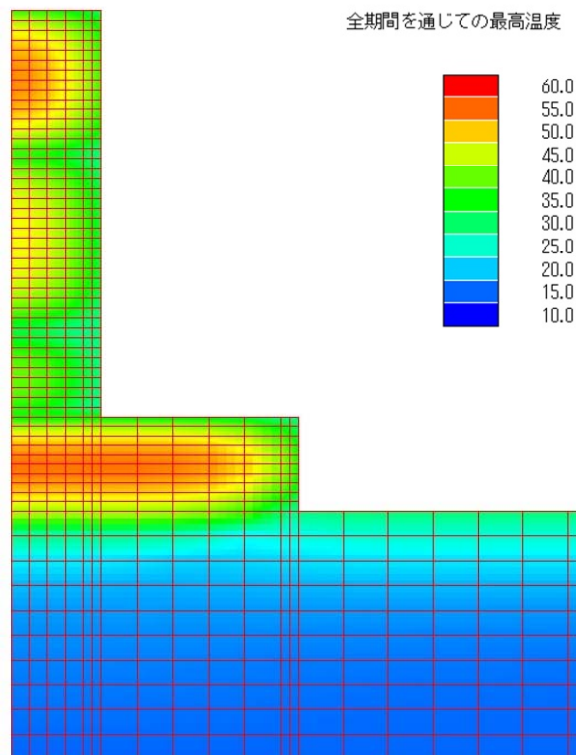


図 1.7.9 最高温度分布図（対策パターン）

(2) 温度応力解析

1) 温度応力解析条件

対策パターンの場合の温度応力解析条件を表 1.7.9 に示す。また、リフト高については標準パターンと同様とした。(表 1.7.4 および図 1.7.4)

表 1.7.9 温度応力解析 条件一覧 (対策パターン)

強度特性	コンクリート	圧縮強度	第1リフト	24.0N/mm ² (材齢28日) 高炉セメントB種				
			第2~4リフト	24.0N/mm ² (材齢56日) 低熱ポルトランドセメント				
			材齢tの圧縮強度	③強度特性の設定の解説による				
			材齢tの引張強度	土木学会コンクリート標準示方書[設計編] 4.1 力学特性 に準拠				
			有効ヤング係数	土木学会コンクリート標準示方書[設計編] 4.1 力学特性 に準拠				
			線膨張係数	10 × 10 ⁻⁶ /°C				
外部拘束係数	拘束体のヤング係数			28N/mm ² [地盤のヤング係数: E _g =2.8N (N=10)より]				
	リフト	L(m)	H(m)	E _c (N/mm ²)	E _r (N/mm ²)	R _N	R _{M1}	R _{M2}
	第1リフト(フーチング)	7.000	1.900	23025	28	0.04	0.13	0.53
	第2リフト(柱1)	4.000	3.700	21295	28	0.00	0.03	0.10
	第3リフト(柱2)	4.000	7.300	21295	28	0.00	0.02	0.01
	第4リフト(梁)	4.000	10.100	21295	28	0.00	0.01	0.01
	E _c : コンクリートヤング係数(材齢28日), E _r : 拘束体のヤング係数							

2) 対象構造物のモデル化 (応力解析)

対策パターンと標準パターンでは、リフト割等に変更がないため図 1.7.5 に示す標準パターンと同様とした。

3) 強度特性の設定

コンクリートの強度特性は、標準パターンと同様に決定とした。

なお、低熱ポルトランドセメントを使用した場合の強度特性は、過去の実績等を参考にして定めるとよい。ここでは、表 1.7.10 を参考に、係数 (a=20.218, b=0.637) を算出した。

表 1.7.10 圧縮強度発現式の各係数

セメントの種類	管理材齢 tn (日)	$a = \alpha_1 + \beta_1(C/W)^*$		$b = \alpha_2 + \beta_2(C/W)$		S_f
		α_1	β_1	α_2	β_2	
普通 ポルトランド セメント	28	6.31	-1.36	0.771	0.0494	0.37
	56	6.94	-1.54	0.875	0.0278	
	91	7.37	-1.67	0.946	0.0138	
中庸熱 ポルトランド セメント	28	15.8	-3.44	0.428	0.125	0.42
	56	20.2	-4.79	0.637	0.0862	
	91	24.3	-6.09	0.844	0.0399	
低熱 ポルトランド セメント	28	21.9	-3.94	0.203	0.143	0.50
	56	32.8	-6.92	0.410	0.125	
	91	42.0	-9.72	0.612	0.086	
早強 ポルトランド セメント	7	3.27	-0.816	0.512	0.122	0.30
	14	3.96	-1.04	0.711	0.0759	
	28	4.39	-1.19	0.841	0.0428	
	91	4.79	-1.32	0.966	0.0096	
高炉 セメントB種	28	14.4	-3.86	0.477	0.140	0.42
	56	17.4	-4.88	0.687	0.0877	
	91	19.2	-5.44	0.787	0.0757	
フライアッシュ セメントB種	28	13.4	-3.20	0.514	0.116	0.47
	56	16.2	-4.12	0.708	0.0739	
	91	18.4	-4.80	0.850	0.0456	

* C/W :セメント水比

4) 外部拘束係数の設定

地盤特性および構造物の長さは変わらないため標準パターンと同様とした。

5) 温度応力解析結果

表 1.7.6 に示すパターンの対策を施した場合の温度応力解析によって得られた各部材における最小ひび割れ指数の一覧を表 1.7.11 に示す。また、材齢とひび割れ指数の関係を図 1.7.10、最小ひび割れ指数分布を図 1.7.11 に示す。

表 1.7.11 温度応力解析結果 最小ひび割れ指数 (対策パターン)

	第1リフト フーチング	第2リフト 柱1	第3リフト 柱2	第4リフト 梁
最小ひび割れ指数 (材齢)	1.18 (3.5日)	1.58 (20日)	1.36 (25日)	0.98 (19日)

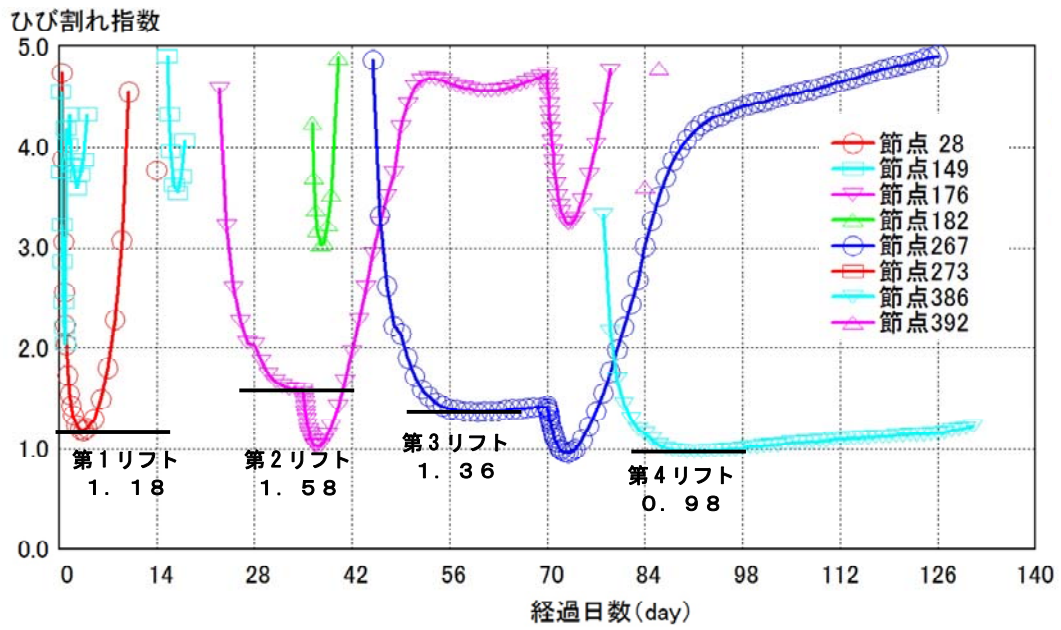


図 1.7.10 材齢とひび割れ指数の関係（対策パターン）

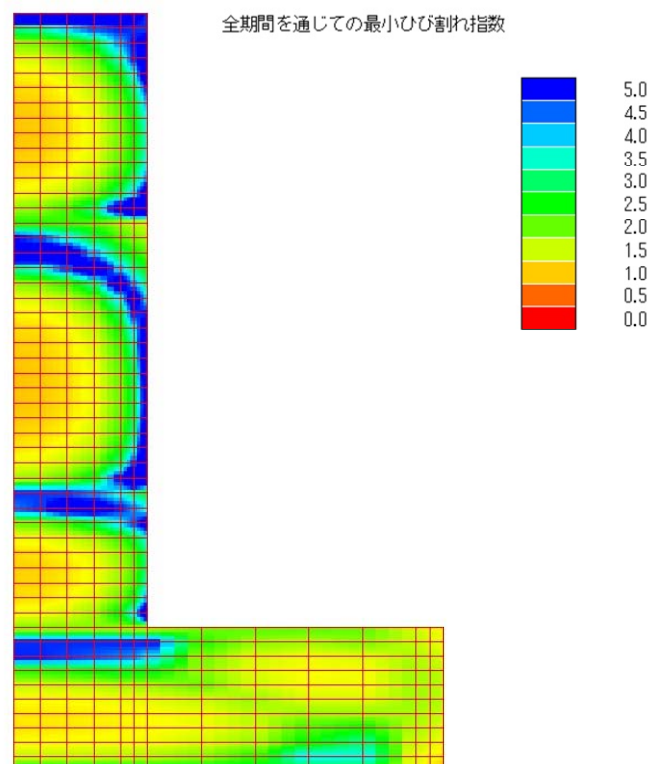


図 1.7.11 最小ひび割れ指数の分布（対策パターン）

6) 解析結果の考察

温度ひび割れ照査を行い要求性能を満足する構造物を構築するためには、標準パターンおよび対策パターンの解析結果を比較し、対策を講じたことによる効果を確認すると共に、経済性や施工性と併せて適用する方法を決定しなければならない。

本解析においては、フーチングに関して、保温養生を施すことによって表面の最高温度は6.94℃高くなったが、内外の温度差が7.44℃低くなっており、それに伴って最小ひび割れ指数も1.18に改善された。

柱およびはりに関しては、低熱ポルトランドセメントを使用することにより最高温度が約10℃下がった。はりに関しては、ひび割れ指数が0.99と目標である1.0と同等であり改善することができた。柱に関しては十分に目標ひび割れ指数を満足しておりひび割れの発生を高い確率で抑制できると考えられる。

表1.7.12に本解析における温度ひび割れ対策の比較表を示す。

表 1.7.12 温度ひび割れ対策比較表の例

項目		標準パターン	対策パターン
コンクリート打設概要		高炉セメントB種 単位セメント量:300kg/m ³ 型枠:合板(7日) 養生:養生マット(7日)	フーチング: 高炉セメントB種、単位セメント量:300kg/m ³ 型枠:合板(14日)、 養生:養生マット(14日)、エアバッグ(14日) 柱・はり: 低熱ポルトランドセメント、単位セメント量:300kg/m ³ 型枠:合板(14日)、 養生:養生マット(14日)、エアバッグ(14日)
最高温度 (°C)	フーチング	54.33	54.33 (+0.00)
	柱1	52.21	40.16 (-12.05)
	柱2	59.33	47.48 (-11.85)
	はり	65.04	53.09 (-11.95)
内外温度差 (°C)	フーチング	26.72	19.28 (-7.44)
	柱1	21.04	12.52 (-8.52)
	柱2	24.23	15.15 (-9.08)
	はり	25.14	15.45 (-9.69)
最小ひび割れ 指数	フーチング	1.03	1.18 (+0.15)
	柱1	1.02	1.58 (+0.56)
	柱2	0.96	1.36 (+0.40)
	はり	0.71	0.98 (+0.27)
施工性	—	低熱ポルトランドセメントの使用により、ブリーディングが増加する可能性がある エアバッグ設置の手間	
工期	—	1リフトにつき養生期間を7日間延長 (養生期間:14日間)	
経済性	○, 〇〇〇円/m ³	低熱ポルトランドセメント □, □□□円/m ³ (+◇, ◇◇◇円/m ³)	
	—	エアバッグ ×××円/m ²	

※()内は、標準パターンとの比較値

1.8 第三者影響度および美観・景観に関する照査

第三者影響度に関する性能は，中性化や塩害による耐久性を設計耐用期間にわたり満足させることとして，照査に替える。

美観・景観に関しては，周辺環境・周辺構造物を考慮して設計，施工計画を実施することとして，照査に替える。

橋梁下部工 照査例②：B橋台

2.1 構造物の諸元

表 2.1.1 下部工諸元

橋長	215.5m	
使用材料	コンクリート	$\sigma_{ck}=24\text{N}/\text{mm}^2$
	鉄筋	SD345

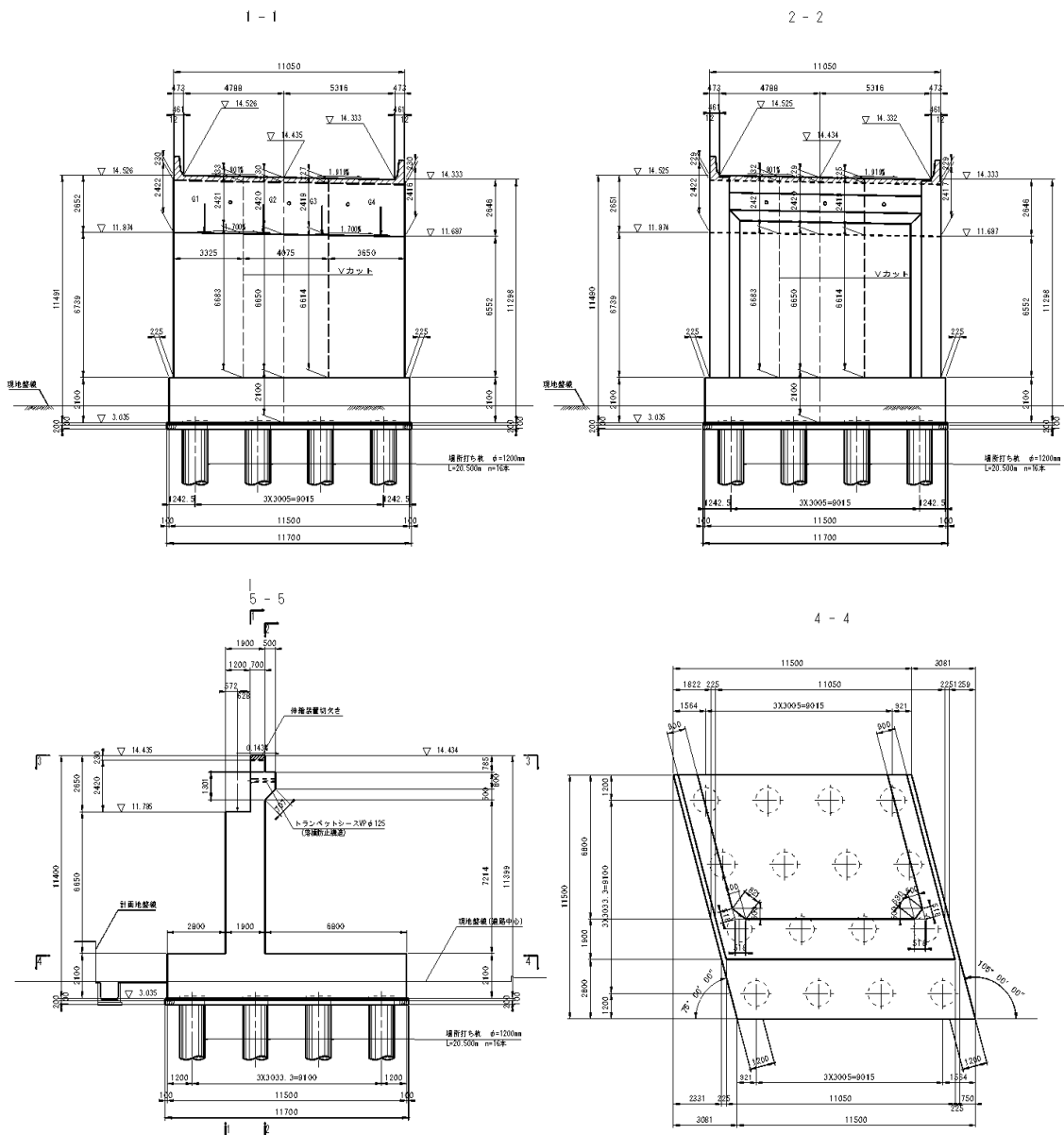


図 2.1.1 下部工一般図

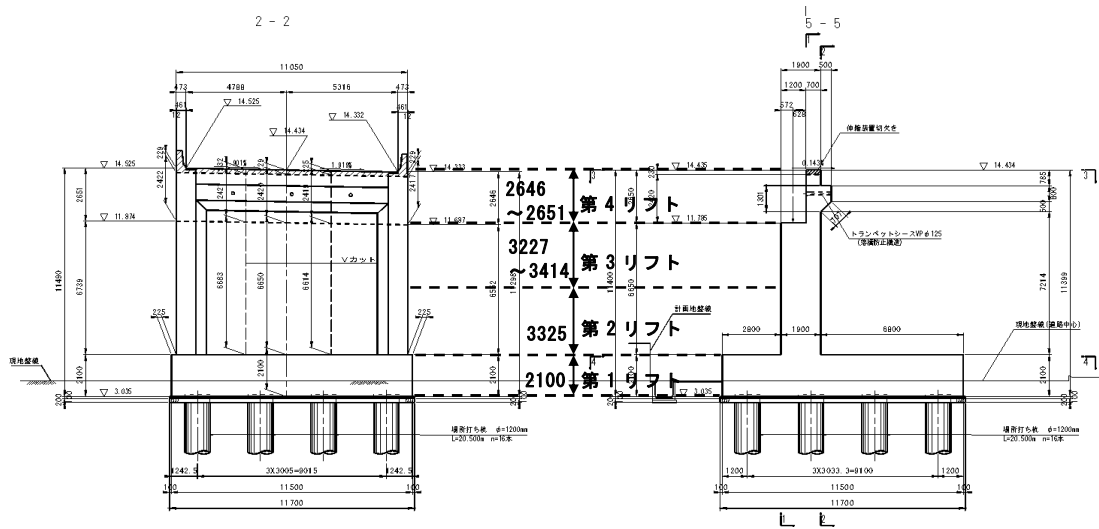


図 2.1.2 コンクリート打設割図

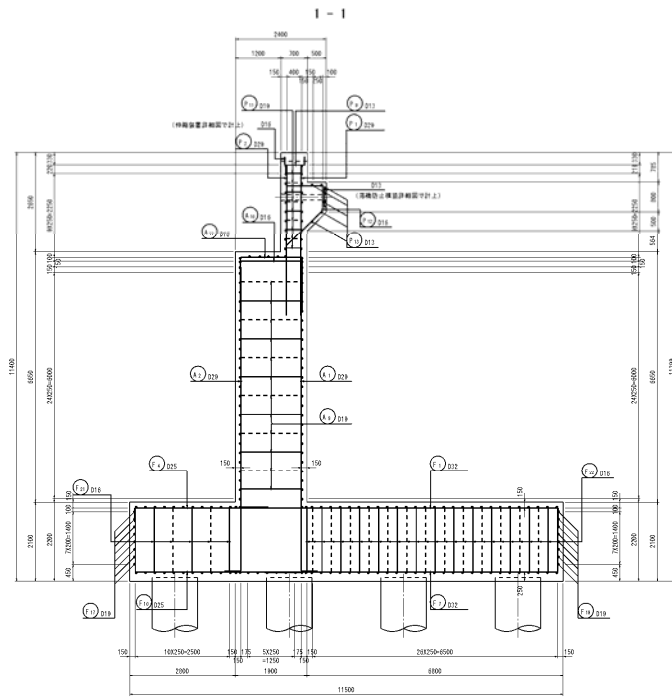


図 2.1.3 一般配筋図

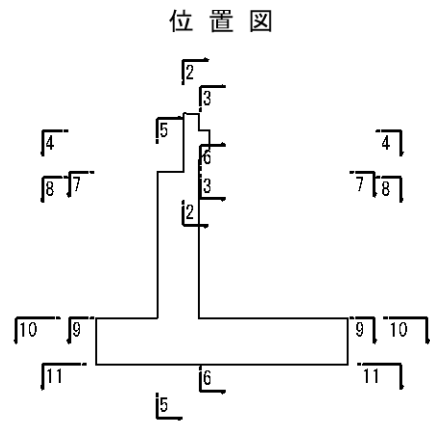


図 2.1.4 位置図

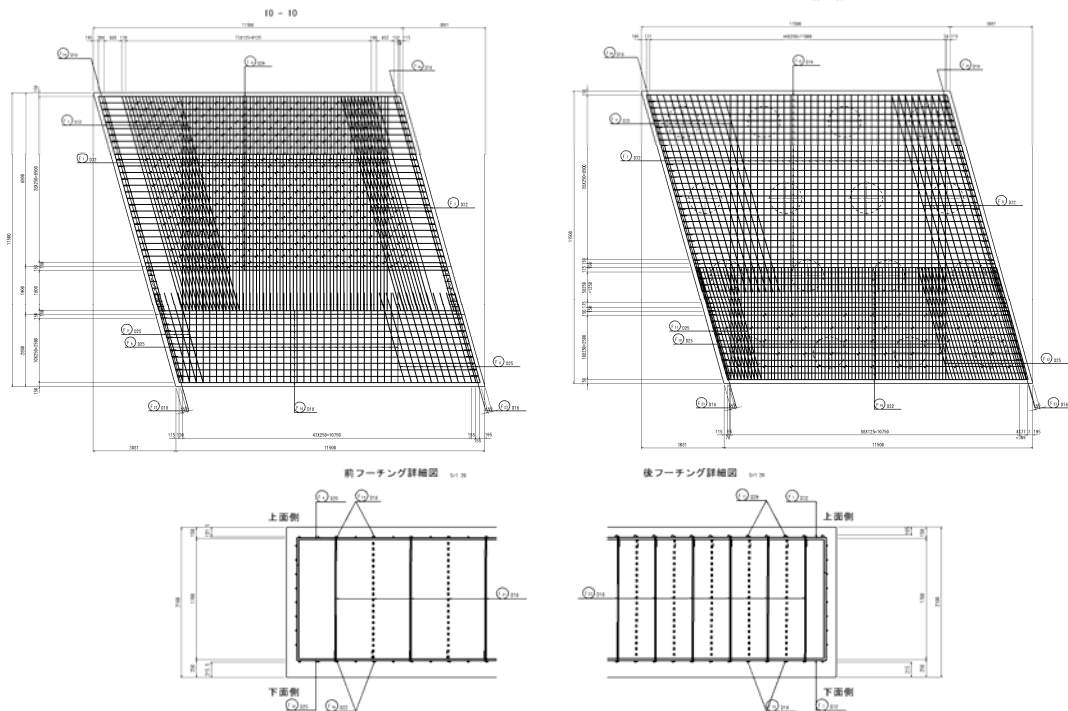


図 2.1.5 フーチング配筋図

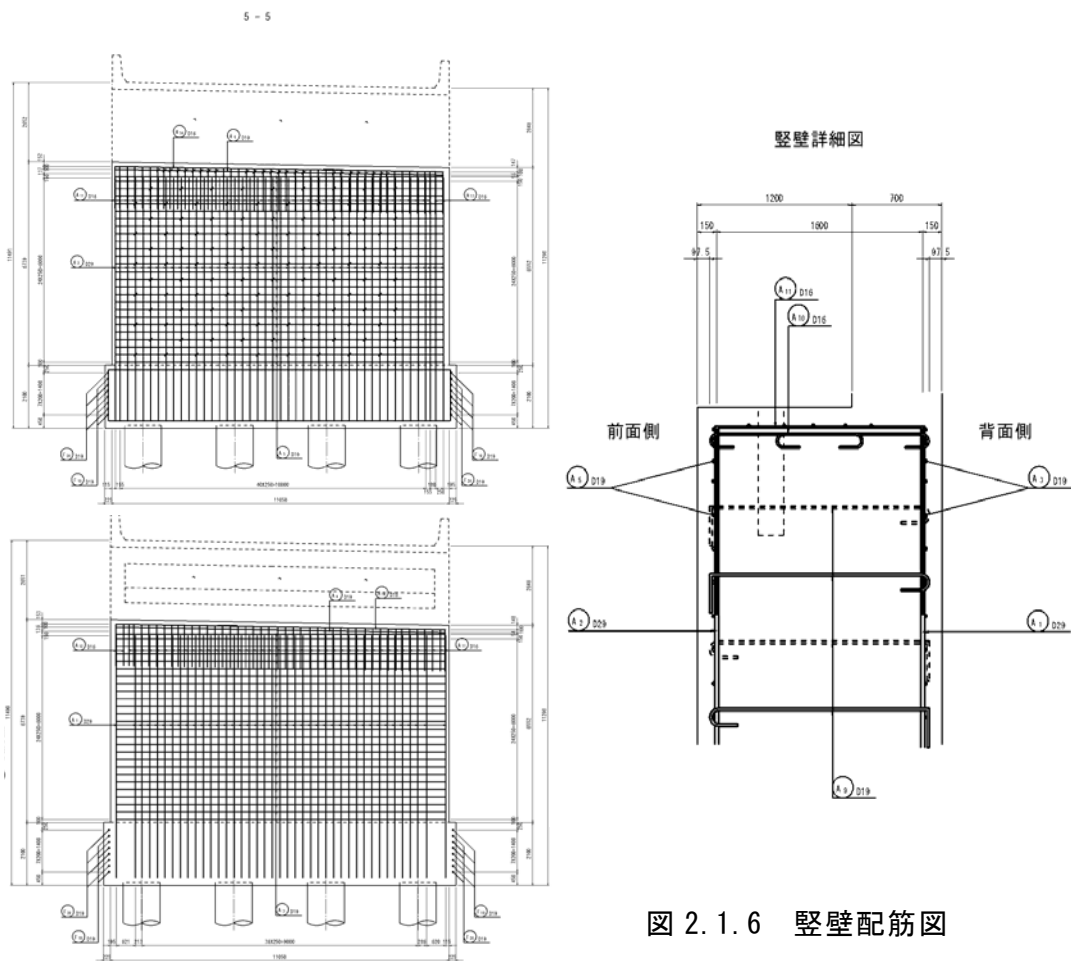


図 2.1.6 縦壁配筋図

パラペット詳細図 S-1.20

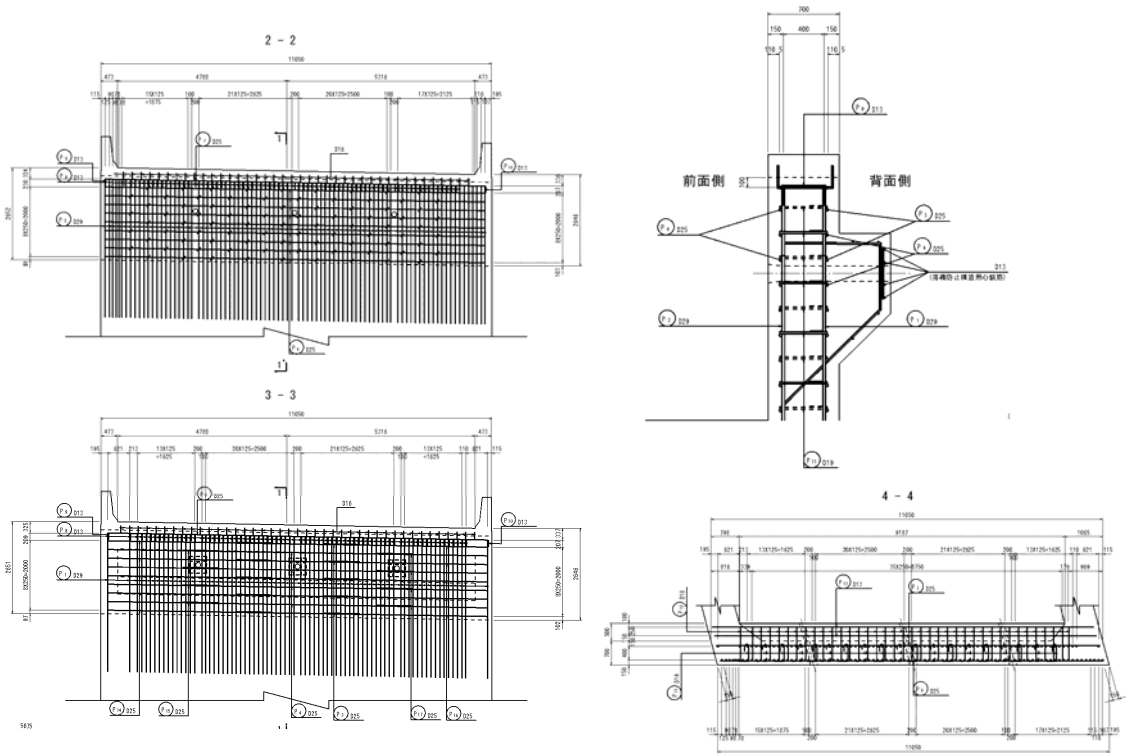


図 2.1.7 パラペット配筋図

2.2 最小スランプの設定

(1) フーチング（スラブ部材）

○コンクリートの投入間隔の検討

上筋の配筋条件は、図 2.2.1 に示す通り、 F_1D32 と F_2D32 が重なる場所（赤枠内）および堅壁等の鉄筋がある場所（青枠内）は、コンクリート投入ができない部分もあるため、任意の位置からの投入は行い難い。よって投入間隔は 2~3m とした。

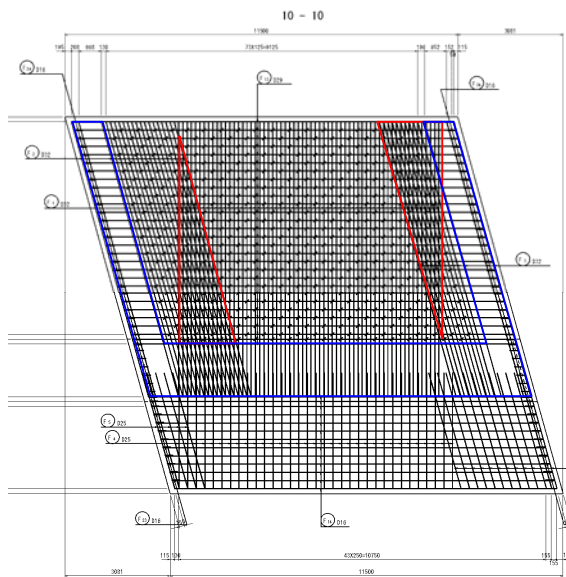


図 2.2.1 上筋の配筋条件

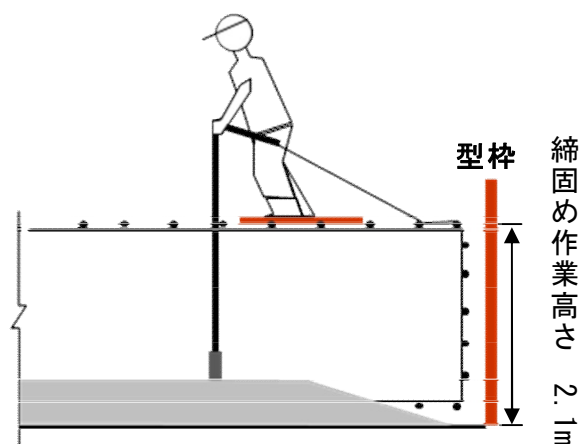


図 2.2.2 締固め作業高さ

○締固め作業高さの検討

図 2.2.2 に示す通り締固め作業高さは 2.1m 程度とした。

○最小スランプの設定

以上の結果と 表 2.2.1 よりフーチングの最小スランプは 10cm となる。

表 2.2.1 スラブ部材における打込みの最小スランプの目安 (cm)

コンクリートの投入間隔	締固め作業高さ		
	0.5m 未満	0.5m 以上 1.5m 未満	3m 以下
任意の箇所から投入可能	5	7	-
2~3m	-	-	10
3~4m	-	-	12

i) 鋼材量は $100\sim 150\text{kg}/\text{m}^3$ 、鉄筋の最小あきは $100\sim 150\text{mm}$ を標準とする。

ii) コンクリートの落下高さは 1.5m 以下を標準とする。

(2) 堅壁 (壁部材)

○鋼材量の算出

鋼材量については、図 2.2.3 の赤線で示す部分で算出をおこなった。

・断面積

$$S=1.0 \times 1.9=1.9\text{m}^2$$

・鉄筋の重量 (壁長 1m あたり)

(A₁D29)

$$W1=4 \text{ 本} \times 1\text{m/本} \times 5.04\text{kg/m}=20.16\text{kg}$$

(A₂D29)

$$W2=4 \text{ 本} \times 1\text{m/本} \times 5.04\text{kg/m}=20.16\text{kg}$$

(A₃D19)

$$W3=4 \text{ 本} \times 1\text{m/本} \times 2.25\text{kg/m}=9.00\text{kg}$$

(A₅D19)

$$W4=4 \text{ 本} \times 1\text{m/本} \times 2.25\text{kg/m}=9.00\text{kg}$$

(A₉D19)

$$W5=2 \text{ 本} \times 2.25\text{m/本} \times 2.25\text{kg/m}=10.13\text{kg}$$

・鋼材量

$$W=(20.16\text{kg}+20.16\text{kg}+9.00\text{kg}+9.00\text{kg}+10.13\text{kg}) / (1.9\text{m}^2 \times 1\text{m})=36.03\text{kg/m}^3$$

○鋼材の最小のあきの算出

$$B=250-29=221\text{mm}$$

○締固め作業高さの検討

図 2.2.4 に示す通り締固め作業高さは 3.3m とした。

○最小スランプの設定

以上の結果と表 2.2.2 より堅壁の最小スランプは 10cm となる。

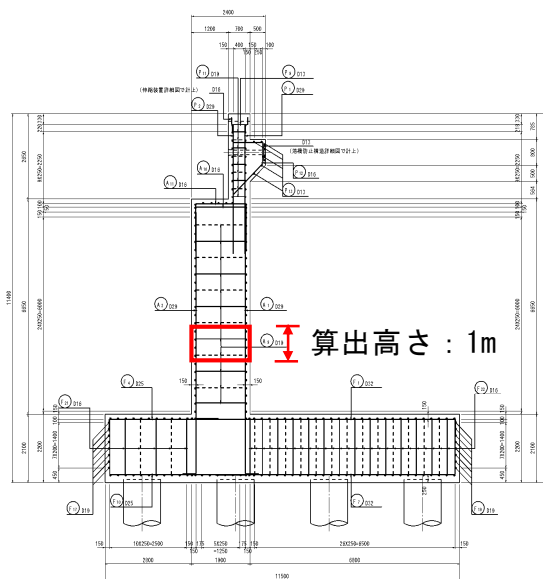


図 2.2.3 算出範囲

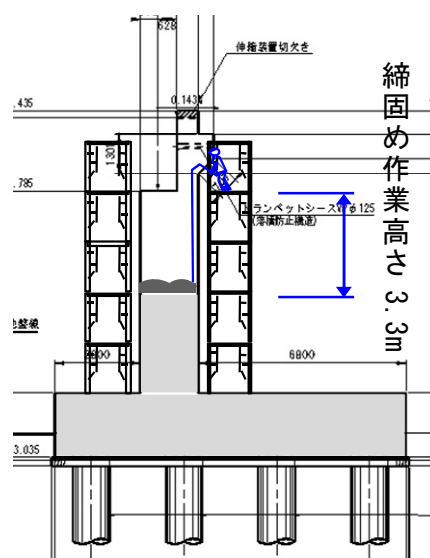


図 2.2.4 締固め作業高さ

表 2.2.2 壁部材における打込みの最小スランプの目安 (cm)

鋼材量	鋼材の最小あき	締固め作業高さ		
		3m 未満	3m 以上 5m 未満	5m 以上
200kg/m ³ 未満	100mm 以上	8	10	15
	100mm 未満	10	12	15
200kg/m ³ 以上	100mm 以上	10	12	15
	100mm 未満	12	12	15
350kg/m ³ 以上	—	15	15	15

(3) パラペット (壁部材)

○鋼材量の算出

鋼材量については、図 2.2.5 の赤線で示す部分で算出をおこなった。

・断面積

$$S=0.70 \times 2.65 + \{(0.80+1.30) \times 0.50 \div 2\} \\ =2.38\text{m}^2$$

・鉄筋の重量 (壁長 1m あたり)

(P₁D29)

$$W1=8 \text{ 本} \times 2.3\text{m/本} \times 5.04\text{kg/m}=92.74\text{kg}$$

(P₂D29)

$$W2=8 \text{ 本} \times 2.3\text{m/本} \times 5.04\text{kg/m}=92.74\text{kg}$$

(P₅D25)

$$W3=1 \text{ 本} \times 1.0\text{m/本} \times 3.98\text{kg/m}=3.98\text{kg}$$

(P₆D25)

$$W4=9 \text{ 本} \times 1.0\text{m/本} \times 3.98\text{kg/m}=35.82\text{kg}$$

(P₇D25)

$$W5=1 \text{ 本} \times 1.0\text{m/本} \times 3.98\text{kg/m}=3.98\text{kg}$$

(P₈D13)

$$W6=8 \text{ 本} \times 0.79\text{m/本} \times 0.995\text{kg/m}=6.29\text{kg}$$

(P₁₁D19)

$$W7=9 \text{ 本} \times 1.01\text{m/本} \times 2.25\text{kg/m}=20.45\text{kg}$$

(P₁₂D16)

$$W8=4 \text{ 本} \times 3.19\text{m/本} \times 1.56\text{kg/m}=19.91\text{kg}$$

(P₁₃D13)

$$W9=5 \text{ 本} \times 1.0\text{m/本} \times 0.995\text{kg/m}=4.98\text{kg}$$

(P₁₄D25)

$$W10=5 \text{ 本} \times 1.0\text{m/本} \times 3.98\text{kg/m}=19.91\text{kg}$$

(P₁₅D25)

$$W11=5 \text{ 本} \times 1.0\text{m/本} \times 3.98\text{kg/m}=19.91\text{kg}$$

・鋼材量

$$W=(92.74\text{kg}+92.74\text{kg}+3.98\text{kg}+35.82\text{kg}+3.98\text{kg}+6.29\text{kg}+20.45\text{kg}+19.91\text{kg}+4.98\text{kg} \\ +19.91\text{kg}+19.91\text{kg}) / (2.38\text{m}^2 \times 1\text{m})=134.75\text{kg/m}^3$$

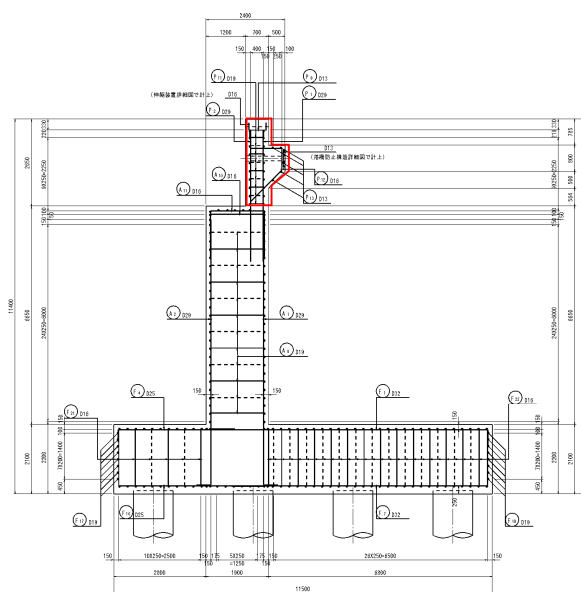


図 2.2.5 算出範囲

○鋼材の最小のあきの算出

$$B=125-29=96\text{mm}$$

○締固め作業高さの検討

図 2.2.6 に示す通り締固め作業高さは 2.6m とした。

○最小スランプの設定

以上の結果と表 2.2.2 よりパラペットの最小スランプは 10cm となる。

(4) 場内運搬(ポンプ圧送)によるスランプ低下の検討

ポンプ圧送距離(水平換算距離)が 150m 未満のため、表 2.2.3 よりスランプの低下量は 0cm とした。

表 2.2.3 施工条件に応じたスランプの低下の目安(cm)

施工条件	スランプの低下量	
	最小スランプが 12cm 未満の場合	最小スランプが 12cm 以上の場合
150m 未満 (バケット運搬を含む)	—	—
150m 以上 300m 未満	1	—
300m 以上 500m 未満	2~3	1
500m 以上	既往の実積または試験施工の結果に基づき設定する	

参考として、日平均気温が 25℃を超えるとき(暑中コンクリートとしての取扱いが必要なとき)は、上記の値にさらに 1cm を加えたスランプの低下を見込むとよい。

(5) 荷卸し箇所の目標スランプの設定

手引書(案)本編の「2.2 最小スランプを考慮したスランプ設定の考え方」に基づき、部材ごとに荷卸し箇所の目標スランプを設定すると以下の通りである。

フーチング : 12cm, 縦壁 : 12cm, パラペット : 12cm

表 2.2.4 荷卸し箇所の目標スランプ (cm)

	打込みの 最小スランプ	場内運搬の 補正	製造時の 品質管理幅	荷卸し箇所の 目標スランプ※
フーチング	10	0	1.5	12(11.5)
縦壁	10	0	1.5	12(11.5)
パラペット	10	0	1.5	12(11.5)

※荷卸し箇所の目標スランプは、JIS A 5308 に規定されるスランプのうち、()の計算値に最も近いスランプを選定。

(注)本編「2.2 最小スランプを考慮したスランプ設定の考え方」に基づき設定

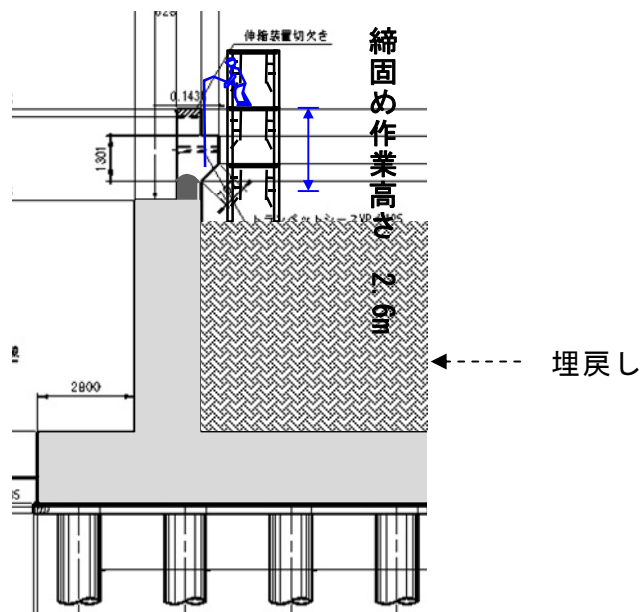


図 2.2.6 締固め作業高さ

2.3 温度ひび割れの照査（B橋台）

本事例における目標ひび割れ指数は、ひび割れの発生を許容するが、ひび割れ幅が過大とならないように制限したい場合の1.0とする。

2.3.1 標準パターン（無対策時）の解析

（1）温度解析

1）温度解析条件

本温度解析事例において定めた解析条件を表2.3.1に示す。

なお、設計段階では、使用するコンクリートの配合は未定なため、近隣地区における同種構造物に用いられたコンクリートの配合を参考とし仮定する必要がある。

表 2.3.1 温度解析 条件一覧

構造条件等	施工場所	熊本県			
	形状寸法	図2.1.1～図2.1.7に示す通り			
コンクリートの配合	使用セメント	高炉セメントB種			
	単位セメント量	312kg/m ³			
	水セメント比	53.2%			
施工条件・施工計画	外気温	日平均気温(既往データの平均値)			
	打込み温度	外気温+5°C			
	初期温度	地盤の初期温度:15°C(地盤5m以深:固定)			
		コンクリートの初期温度:打込み温度			
	打設リフト	リフト	打設日	外気温	打込み温度
		第1リフト(フーチング)	7/10	26.3°C	31.3°C
		第2リフト(縦壁1)	7/26	28.3°C	33.3°C
		第3リフト(縦壁2)	8/11	27.6°C	32.6°C
		第4リフト(パラペット)	8/27	25.6°C	30.6°C
	表面熱伝達率 本編 表 3.5.2 参照	リフト	境界面	養生方法および期間	
		第1リフト(フーチング)	側面	材齢7日目まで合板,以降露出面	
			打設面	打設日露出面,材齢2～7日目まで養生マット,以降露出面	
第2リフト(縦壁1)		側面	材齢7日目まで合板,以降露出面		
		打設面	打設日露出面,材齢2～7日目まで養生マット,以降露出面		
第3リフト(縦壁2)		側面	材齢7日目まで合板,以降露出面		
		打設面	打設日露出面,材齢2～7日目まで養生マット,以降露出面		
第4リフト(パラペット)		側面	材齢7日目まで合板,以降露出面		
	打設面	打設日露出面,材齢2～7日目まで養生マット,以降露出面			
材料特性値	熱特性	物性値	コンクリート	地盤(軟弱地盤)	
		熱伝導率(W/m°C)	2.7	3.5	
		密度(kg/m ³)	2450	1900	
		比熱(kJ/kg°C)	1.15	0.80	
断熱温度上昇式		土木学会コンクリート標準示方書[設計編]式(解4.2.1) 解説表4.2.1			

2) 対象構造物のモデル化 (温度解析)

B 橋台は、パラペット部が複雑な形状をしているが、ここでは図 2.3.1 に示すように、簡略化したモデルとした。要素分割は、放熱や熱の伝達を考慮して、温度勾配が大きくなると予想される構造物の表面近傍を密とした。

3) 初期温度と温度固定境界

地盤の初期温度は、年平均気温に近い 15℃とし最下端を固定した。またコンクリートの初期温度は、表 2.3.1 に示す打込み温度とした。一般にコンクリートの練上がり温度は、外気温より最大で 5℃程度高くなる傾向にあることが知られている。

4) 打設リフトの設定

打設リフトおよび工程は、施工性を考慮して表 2.3.1 の通り仮定した。なお、本解析では、暑中コンクリートを想定し、7 月から 8 月にかけて打設すると仮定した。コンクリートの断熱温度上昇特性は、コンクリート標準示方書 設計編に従った。

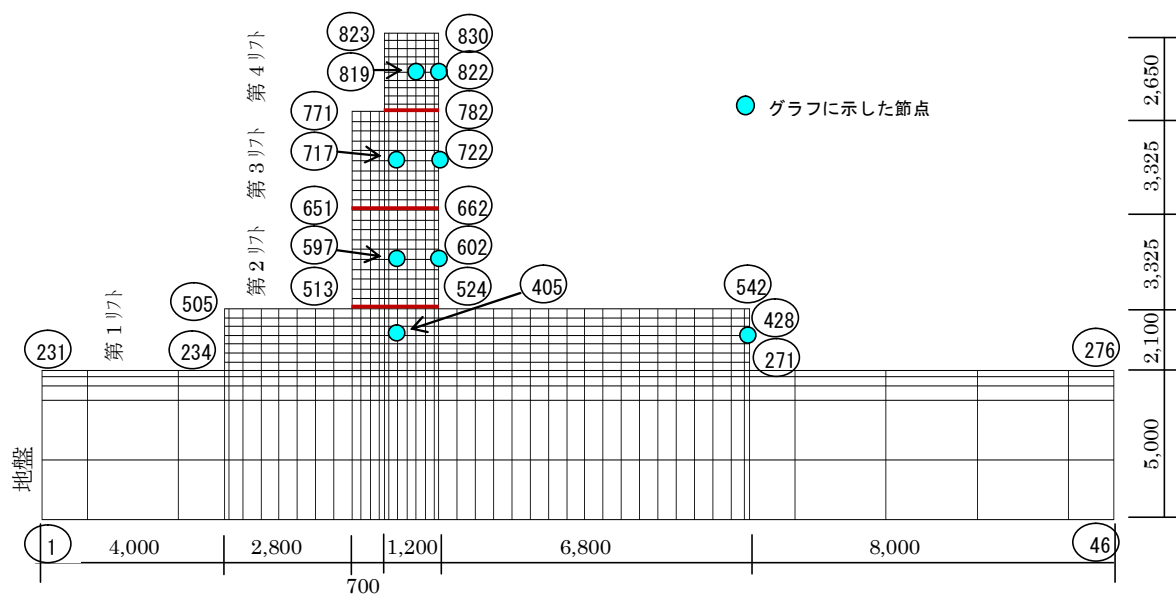


図 2.3.1 温度解析要素分割図の例

5) 材料特性値の設定

本解析に使用したコンクリートの熱特性は、本編 3.5 (1) 温度解析 5) 材料特性値で示した一般的なコンクリートの値の中央値を採用し、地盤 (Ag 層) の熱特性は調査した結果とし、表 2.3.1 に示す通りとした。

6) 解析ステップ

解析期間は、最終リフトの打設から 2 ヶ月とし、解析ステップは JCMAC1 に組み込まれている「詳細」を選択した。

7) 外気温の設定

外気温は、構造物の建設地である熊本県の外気温を選択した。

8) 熱伝達境界の設定

熱伝達境界は、表 2.3.1 の表面熱伝達率に示す通りとした。

9) 温度解析結果

温度解析により得られた最高温度と表面温度の結果を表 2.3.2、材齢と最高温度の関係を図 2.3.2 および最高温度分布を図 2.3.3 に示す。

表 2.3.2 温度解析結果 最高温度と表面温度

	第1リフト フーチング	第2リフト 縦壁1	第3リフト 縦壁2	第4リフト パラペット
最高温度 (材齢) (°C)	75.69 (2.5日)	77.42 (2日)	76.54 (2日)	66.24 (1.5日)
最高温度時の 表面の温度 (°C)	45.85	50.47	49.43	47.78
内外の温度差 (°C)	29.84	26.95	27.11	18.46

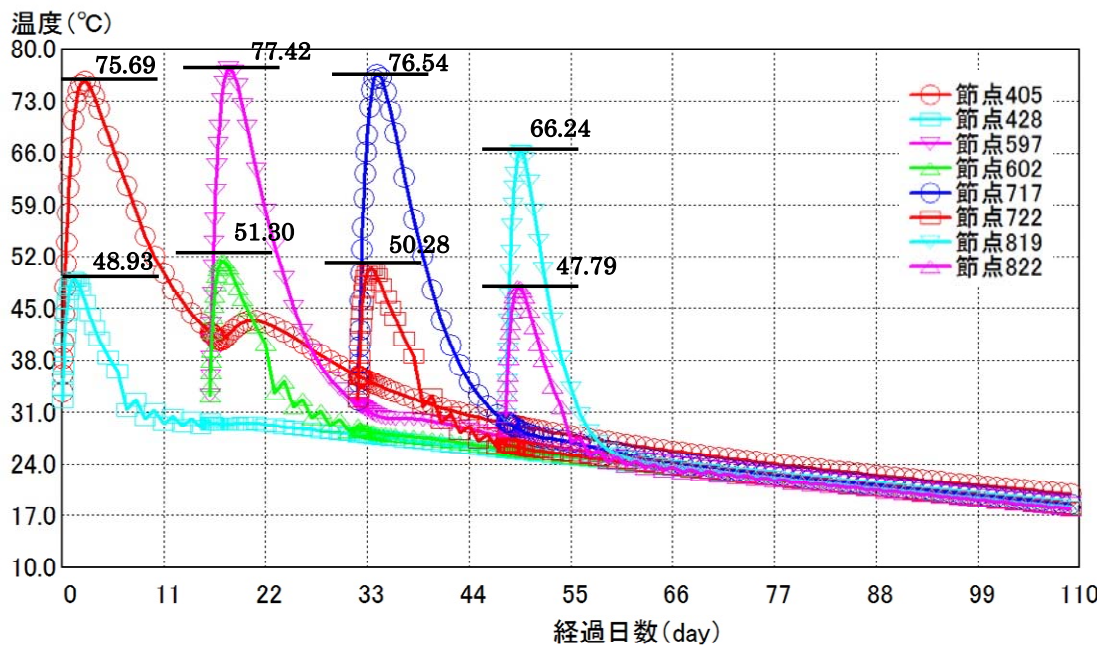


図 2.3.2 材齢と温度の関係 (標準パターン)

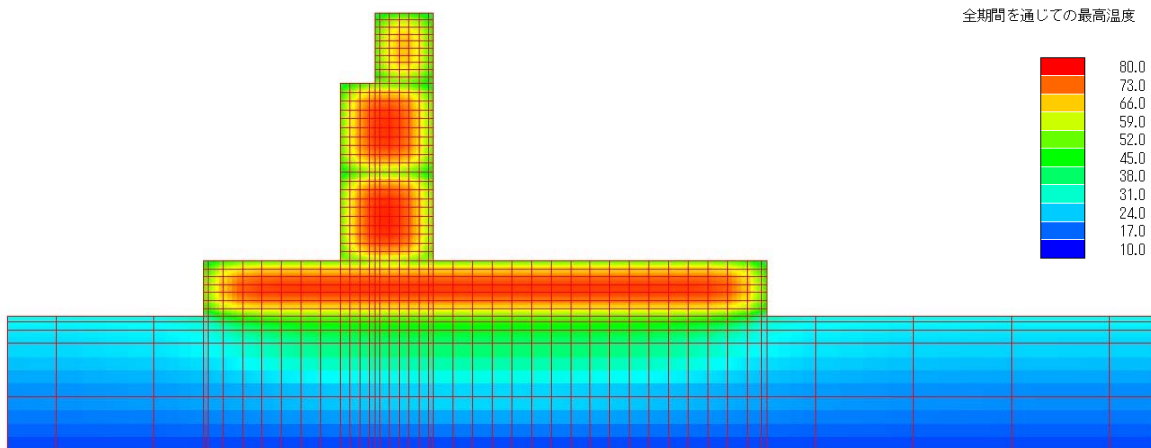


図 2.3.3 最高温度分布図（標準パターン）

(2) 温度応力解析

1) 温度応力解析条件

本温度応力解析事例において定めた解析条件を表 2.3.3 に示す。また、本事例におけるリフト高を表 2.3.4 および図 2.3.4 に示す。

表 2.3.3 温度応力解析 条件一覧

強度特性	コンクリート	圧縮強度	24.0N/mm ² (材齢28日)						
		材齢tの圧縮強度	土木学会コンクリート標準示方書[設計編] 4.1 力学特性 に準拠						
		材齢tの引張強度	土木学会コンクリート標準示方書[設計編] 4.1 力学特性 に準拠						
		有効ヤング係数	土木学会コンクリート標準示方書[設計編] 4.1 力学特性 に準拠						
		線膨張係数	10 × 10 ⁻⁶ /°C						
外部拘束係数	拘束体のヤング係数		3.07N/mm ²						
	リフト	L(m)	H(m)	E _c (N/mm ²)	E _r (N/mm ²)	R _N	R _{M1}	R _{M2}	
	第1リフト(フーチング)	11.500	2.100	23025	3.07	0.06	0.49	0.91	
	第2リフト(縦壁1)	11.050	5.425	23025	3.07	0.00	0.10	0.29	
	第3リフト(縦壁2)	11.050	8.750	23025	3.07	0.00	0.05	0.04	
	第4リフト(ハレット)	11.050	11.400	23025	3.07	0.00	0.03	0.02	
E _c : コンクリートヤング係数(材齢28日), E _r : 拘束体のヤング係数									

表 2.3.4 形状寸法とリフト高

	形状寸法(m)		リフト高(m)
	長さ(L _{1~4})	高さ(h _{a~d})	(H _{1~4})
第1リフト	11.500	2.100	2.100
第2リフト	11.050	3.325	5.425
第3リフト	11.050	3.325	8.750
第4リフト	11.050	2.650	11.400

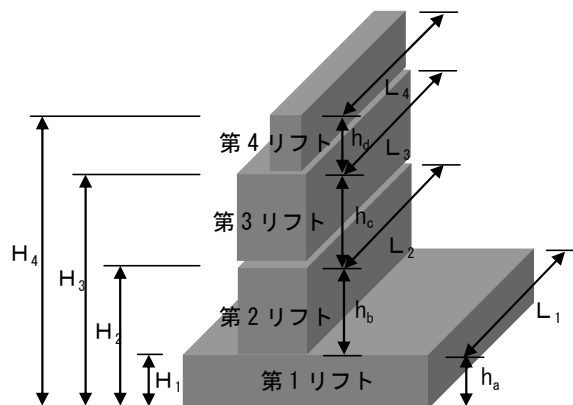


図 2.3.4 リフト高の考え方

2) 対象構造物のモデル化 (応力解析)

本温度応力解析に用いた解析モデルを図 2.3.5 に示す。

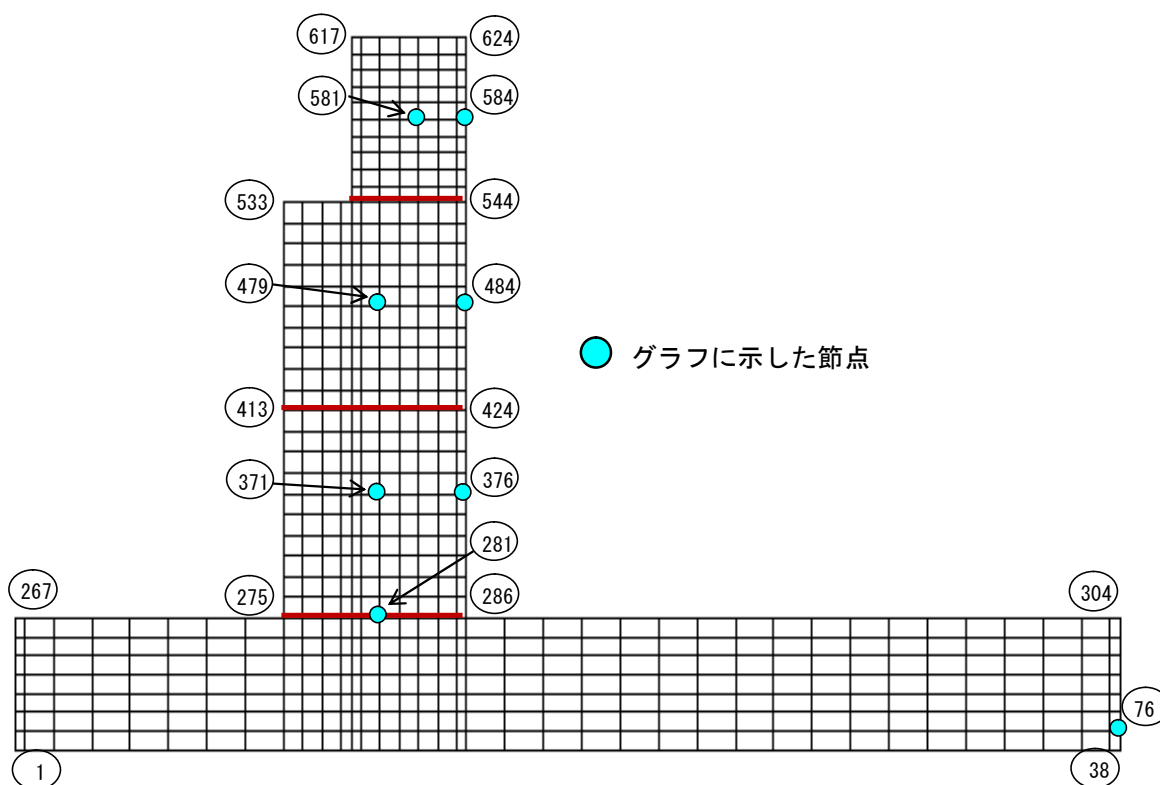


図 2.3.5 応力解析要素分割の例

3) 強度特性の設定

コンクリートの強度特性は、コンクリート標準示方書 設計編に準拠して決定した。(表 2.3.3)

4) 外部拘束係数の設定

外部拘束係数の設定に用いる拘束体(ここでは地盤(Ag層))のヤング係数は、地質調査より 3.07N/mm^2 とした。また、外部拘束係数は、表 2.3.3 に示す条件で E_c/E_r および L/H を算出し、コンクリート標準示方書 設計編 3章 応力解析に準拠して決定した。

5) 温度応力解析結果

温度応力解析によって得られた各部材における最小ひび割れ指数の一覧を表 2.3.5 に示す。また、材齢とひび割れ指数の関係を図 2.3.6, 最小ひび割れ指数分布を図 2.3.7 に示す。

表 2.3.5 温度応力解析結果 最小ひび割れ指数

	第1リフト フーチング	第2リフト 縦壁1	第3リフト 縦壁2	第4リフト パラペット
最小ひび割れ指数 (材齢)	0.84 (2.5日)	0.73 (16日)	0.86 (16日)	0.70 (12日)

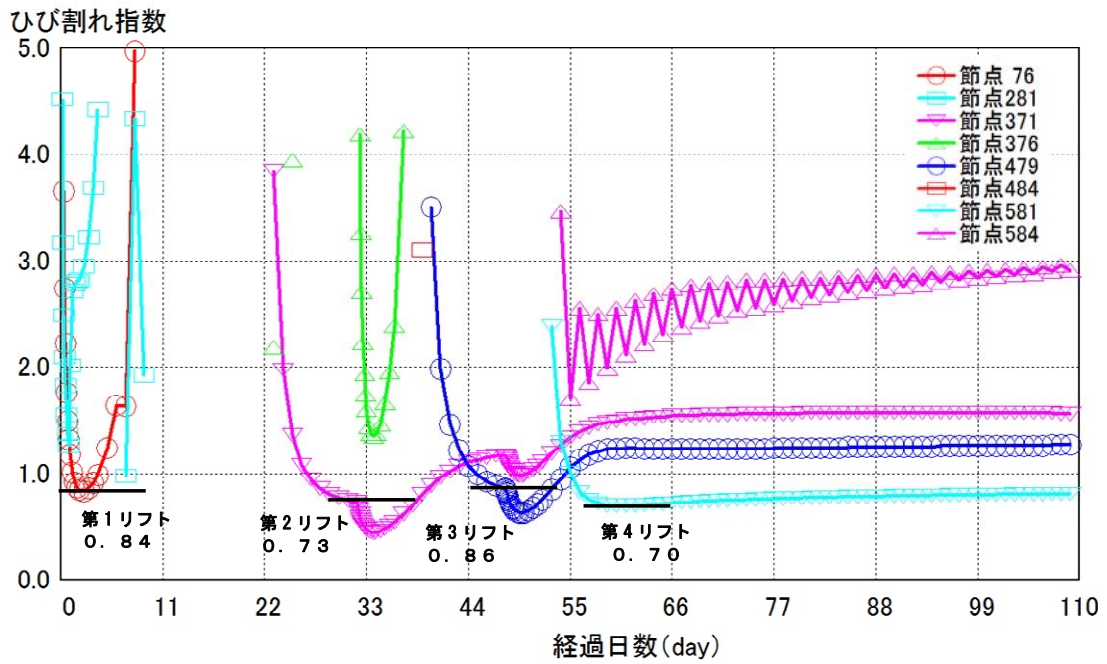


図 2.3.6 材齢とひび割れ指数の関係（標準パターン）

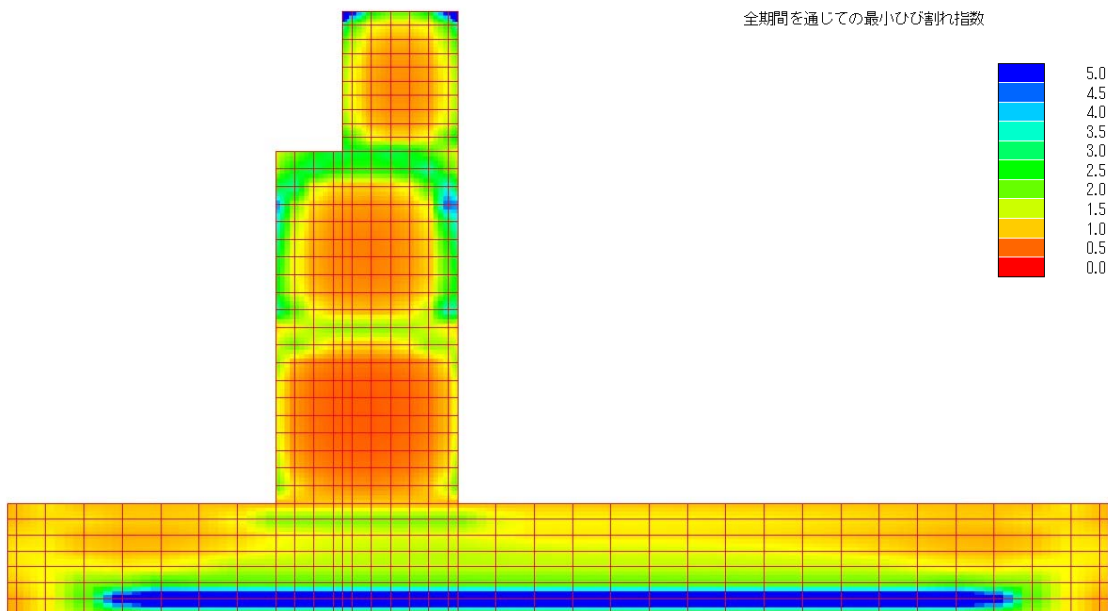


図 2.3.7 最小ひび割れ指数の分布（標準パターン）

6) 解析結果の考察

本解析例の標準パターンでは、図 2.3.6 および図 2.3.7 の解析結果より、第 1 リフトでは、内部拘束が卓越した状態であり、側面の節点 76 はひび割れ指数が低下している。また、第 2～4 リフトでは、外部拘束が卓越した状態であり、最小ひび割れ指数が 0.70～0.86 になっており有害なひび割れが発生する可能性が高いことが推測される。

したがって、当該構造物において水和熱に起因するひび割れに対する対策について検討する必要がある。

2.3.2 対策の検討

本解析においては、標準パターンの温度応力解析結果から、温度ひび割れ抑制対策例として以下の項目について検討する。

なお、当該構造物を建設する周辺における材料等の流通状況を調査した結果、低発熱型セメントは入手不可であると仮定する。

- ・内部拘束が卓越する第 1 リフト（フーチング）では、部材内外の温度差を低減することを目的として、養生期間を 7 日間延長し材齢 14 日目までとする。
- ・外部拘束が卓越する第 2～4 リフト（堅壁、パラペット）においては、温度上昇を低減するために単位セメント量を小さくすることを目的として、高性能 AE 減水剤を使用する。

表 2.3.6 温度ひび割れ抑制対策 検討パターン例

第 1 リフト（フーチング）	第 2～4 リフト（堅壁・パラペット）
養生期間延長（14 日間）	高性能 AE 減水剤
コンクリートの打込み温度の低減 ・ 早朝のコンクリート打設 ・ 骨材に対する夜間散水	

2.3.3 対策パターンの解析

ここでは、温度ひび割れ対策を検討した場合（表 2.3.7）について解析を行う。ただし、解析手法や検討内容が標準パターン（無対策時）と同様の場合には、説明を省略する。

（1）温度解析

1）温度解析条件

対策パターンの場合の解析条件を表 2.3.7 に示す。

なお、高性能 AE 減水剤を使用することにより単位セメント量は 280kg/m^3 、水セメント比は 53.5% とした。

表 2.3.7 温度解析条件一覧（対策パターン）

構造条件等	施工場所	熊本県			
	形状寸法	図2.1.1～図2.1.7に示す通り			
コンクリートの配合	使用セメント	高炉セメントB種			
	単位セメント量	280kg/m^3			
	水セメント比	53.5%			
施工条件・施工計画	外気温	日平均気温(既往データの平均値)			
	打込み温度	外気温+2°C			
	初期温度	地盤の初期温度: 15°C (地盤5m以深: 固定)			
		コンクリートの初期温度: 打込み温度			
	打設リフト	リフト	打設日	外気温	打込み温度
		第1リフト(フーチング)	7/10	26.3°C	28.3°C
		第2リフト(縦壁1)	7/26	28.3°C	30.3°C
		第3リフト(縦壁2)	8/11	27.6°C	29.6°C
		第4リフト(パラペット)	8/27	25.6°C	27.6°C
	表面熱伝達率 本編 表 3.5.2 参照	リフト	境界面	養生方法および期間	
		第1リフト(フーチング)	側面	材齢14日目まで合板, 以降露出面	
			打設面	打設日露出面、材齢2～14日目まで散水、以降露出面	
		第2リフト(縦壁1)	側面	材齢7日目まで合板, 以降露出面	
			打設面	打設日露出面、材齢2～7日目まで養生マット、以降露出面	
第3リフト(縦壁2)		側面	材齢7日目まで合板, 以降露出面		
		打設面	打設日露出面、材齢2～7日目まで養生マット、以降露出面		
第4リフト(パラペット)		側面	材齢7日目まで合板, 以降露出面		
	打設面	打設日露出面、材齢2～7日目まで養生マット、以降露出面			
材料特性値	熱特性	物性値	コンクリート	地盤(軟弱地盤)	
		熱伝導率($\text{W/m}^\circ\text{C}$)	2.7	3.5	
		密度(kg/m^3)	2450	1900	
		比熱($\text{kJ/kg}^\circ\text{C}$)	1.15	0.80	
断熱温度上昇式		土木学会コンクリート標準示方書[設計編]式(解4.2.1) 解説表4.2.1			

2) 対象構造物のモデル化 (温度解析)

対策パターンと標準パターンでは、リフト割等に変更がないため図 2.3.1 に示す標準パターンと同様とした。

3) 初期温度と温度固定境界

地盤の初期温度は、標準パターンと同様とした。また、コンクリートの初期温度は、表 2.3.7 に示す打込み温度としたが、早朝の打設および骨材への夜間の散水等によって標準時より 3℃低くなるように対策し、外気温より 2℃高く設定した。

4) 打設リフトの設定

標準パターンと同様とした。

5) 材料特性値

標準パターンと同様とした。

6) 解析ステップ

標準パターンと同様とした。

7) 外気温の設定

標準パターンと同様とした。

8) 熱伝達境界の設定

標準パターンでは、打設から脱枠までの期間および養生期間を 7 日と仮定して解析したが、フーチングにおいて内部拘束が卓越しひび割れ指数が小さくなった。したがって、フーチングの養生期間を 7 日間延長し材齢 14 日目までとした。第 2 リフト以降は、標準パターンと同様とした。

9) 温度解析結果

対策パターンの温度解析より得られた最高温度と表面温度を表 2.3.8、材齢と最高温度の関係を図 2.3.8 および最高温度分布を図 2.3.9 に示す。

表 2.3.8 温度解析結果 (対策パターン) 最高温度と表面温度

	第1リフト フーチング	第2リフト 縦壁1	第3リフト 縦壁2	第4リフト パラペット
最高温度 (材齢) (°C)	67.84 (2.5日)	70.13 (2.5日)	69.25 (2.5日)	59.40 (1.75日)
最高温度時の 表面の温度 (°C)	43.28	46.59	45.45	43.92
内外の温度差 (°C)	24.56	23.54	23.80	15.48

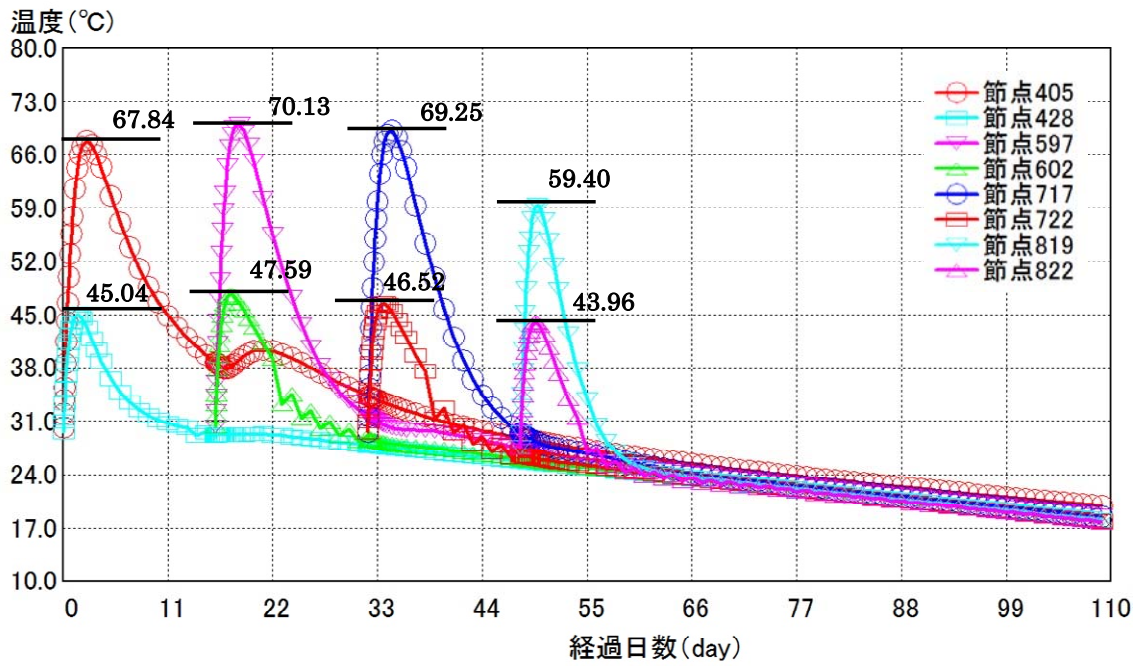


図 2.3.8 材齢と温度の関係 (対策パターン)

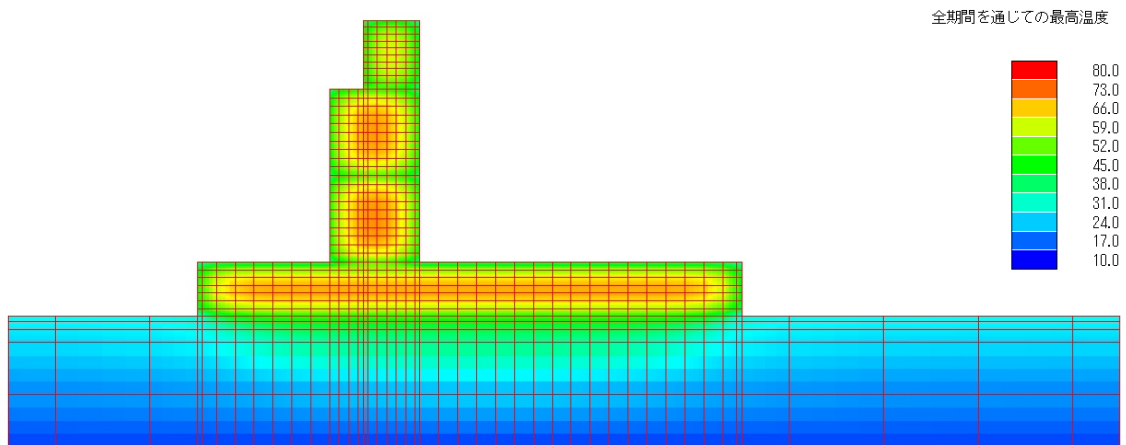


図 2.3.9 最高温度分布図 (対策パターン)

(2) 温度応力解析

1) 温度応力解析条件

対策パターンの強度特性や拘束条件に変更はないため、温度応力解析条件やリフト高については、表 2.3.3 等に示す標準パターンと同様である。

2) 対象構造物のモデル化 (応力解析)

対象構造物の解析モデルは、リフト割等に変更がないため図 2.3.4 に示す標準パターンと同様とした。

3) 強度特性の設定

標準パターンと同様とした。

4) 外部拘束係数の設定

地盤特性および構造物の長さは変わらないため標準パターンと同様とした。

5) 温度応力解析結果

表 2.3.6 に示すパターンの対策を施した場合の温度応力解析によって得られた各部材における最小ひび割れ指数の一覧を表 2.3.9 に示す。また、材齢とひび割れ指数の関係を図 2.3.10、最小ひび割れ指数分布を図 2.3.11 に示す。

表 2.3.9 温度応力解析結果 最小ひび割れ指数 (対策パターン)

	第1リフト フーチング	第2リフト 縦壁1	第3リフト 縦壁2	第4リフト パラペット
最小ひび割れ指数 (材齢)	1.06 (2.5日)	0.89 (16日)	1.08 (16日)	0.87 (13日)

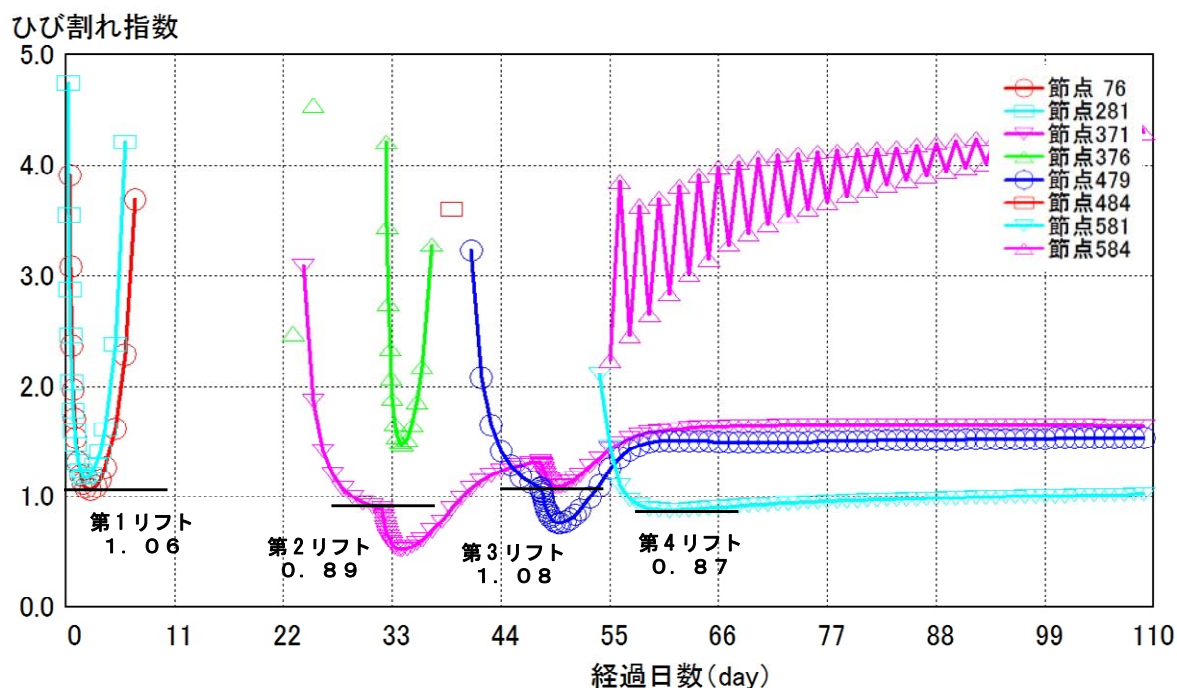


図 2.3.10 材齢とひび割れ指数の関係 (対策パターン)

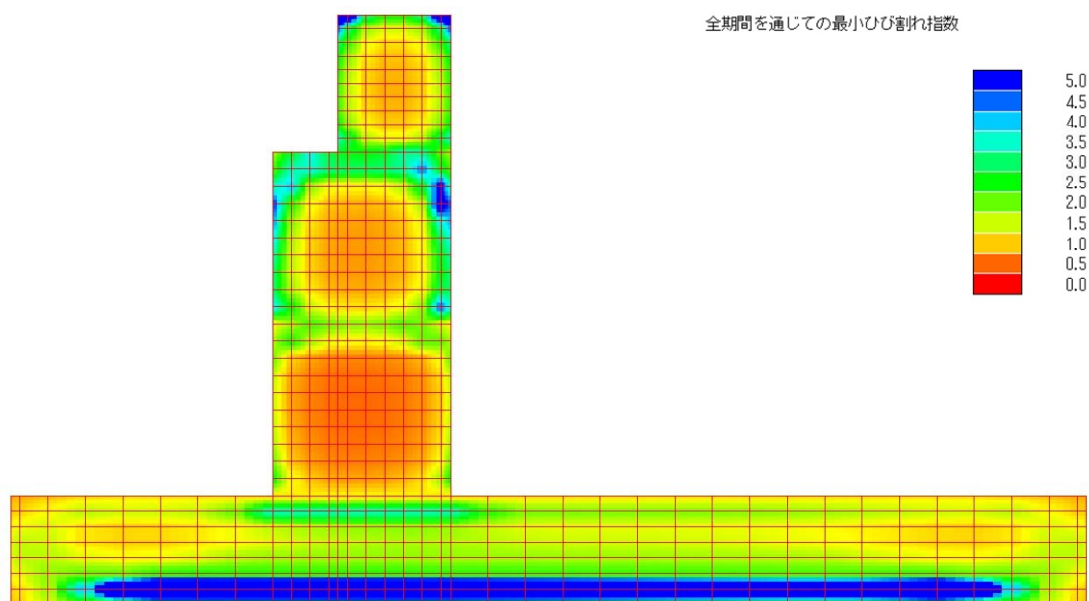


図 2.3.11 最小ひび割れ指数の分布（対策パターン）

6) 解析結果の評価および対策方法の提案

標準パターンおよび対策パターンの解析結果を比較し、対策を講じたことによる効果を確認すると共に、経済性や施工性と併せて適用する方法を決定する。

本解析のフーチングに関しては、打設面の養生期間を延長することによって、養生を終了した直後におけるコンクリート表面の温度降下が抑制され、最小ひび割れ指数は 1.06 (+0.22) に大きく改善された。

堅壁およびパラペットに関しては、高性能 AE 減水剤を使用することにより単位セメント量を 32kg/m^3 小さくするとともに、早朝の打設および骨材への夜間散水により標準パターンより打込み温度を 3°C 低くしたことにより、最高温度が約 7°C 程度下がり、ひび割れ指数もそれぞれのリフトで約 0.1~0.2 程度向上したが、第 2 リフトは目標ひび割れ指数を満足するには至らなかった。

経済性も併せて検討する必要があるが、できるだけひび割れ指数を大きくすることが重要であり、本解析においては高性能 AE 減水剤を使用し、単位セメント量を低減することを提案する。ただし、過大なひび割れの発生は避けられないものと考えられるため、ひび割れ誘発目地を併用することにより、ひび割れを制御することが適切と考えられる。

表 2.3.10 に本解析における温度ひび割れ対策の比較表を示す。

ここでは、上記解析結果を参考とし、温度ひび割れの対策例として以下の項目を提案する。

<温度ひび割れ対策>
 コンクリートの配合計画
 高炉セメントB種、単位セメント量：280kg/m³（高性能AE減水剤）
 フーチング
 打設面・側面の養生期間：14日間
 縦壁・パラペット
 ひび割れ誘発目地の設置（2ヶ所）

表 2.3.10 温度ひび割れ対策の比較表の例

項目		標準パターン		対策パターン	
コンクリート打設概要		高炉セメントB種 単位セメント量：312kg/m ³ 型枠：合板(7日) 養生：養生マット(7日)		高炉セメントB種、高性能AE減水剤 単位セメント量：280kg/m ³ 打込み温度：標準パターンより3℃抑制 フーチング： 型枠：合板(14日)、養生：散水(14日) 縦壁・パラペット： 型枠：合板(7日)、養生：養生マット(7日)	
最高温度 (℃)	フーチング	75.69	△	67.84 (-7.85)	△
	縦壁1	77.42		70.13 (-7.29)	
	縦壁2	76.54		69.25 (-7.29)	
	パラペット	66.24		59.40 (-6.84)	
内外温度差 (℃)	フーチング	29.84	×	24.56 (-5.28)	×
	縦壁1	26.95		23.54 (-3.41)	
	縦壁2	27.11		23.80 (-3.31)	
	パラペット	18.46		15.48 (-2.98)	
最小ひび割れ 指数	フーチング	0.84	×	1.06 (+0.22)	×
	縦壁1	0.73		0.89 (+0.16)	
	縦壁2	0.86		1.08 (+0.22)	
	パラペット	0.70		0.87 (+0.17)	
施工性		—	◎	標準パターンと同様	◎
工期		—	◎	標準パターンと同様	◎
経済性		○, 〇〇〇円/m ³	◎	高性能AE減水剤 □, □□□円/m ³ (+◇, ◇◇◇円/m ³)	△

※()内は、標準パターンとの比較値

橋梁下部工 照査例③：C橋脚（中空断面）

3.1 構造物の諸元

表 3.1.1 下部工諸元

橋梁構造形式	PC3 径間連続ラーメン箱桁橋	
橋長	184.000m	
使用材料	コンクリート	$\sigma_{ck}=30\text{N}/\text{mm}^2$
	鉄筋	SD345

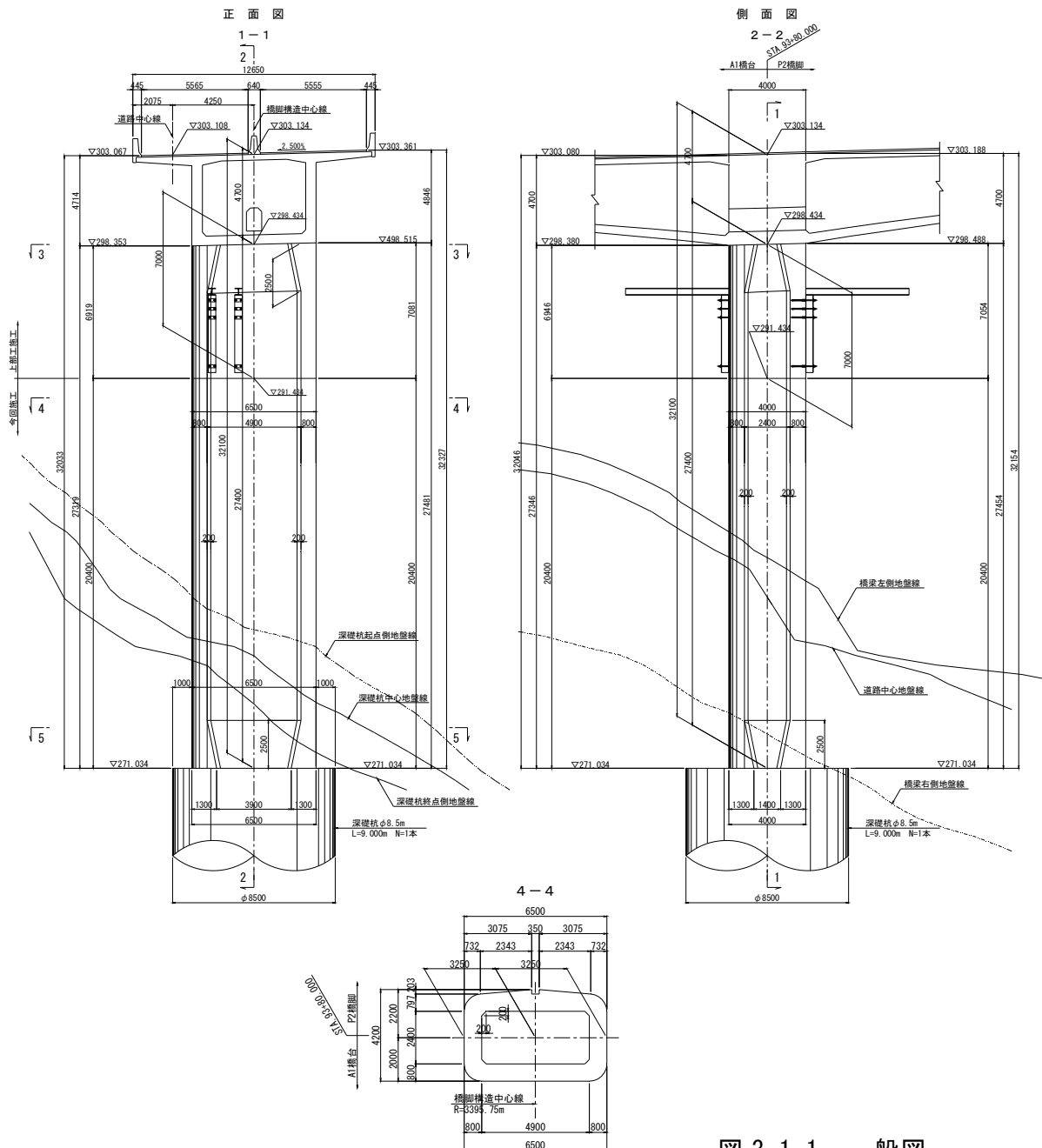


図 3.1.1 一般図

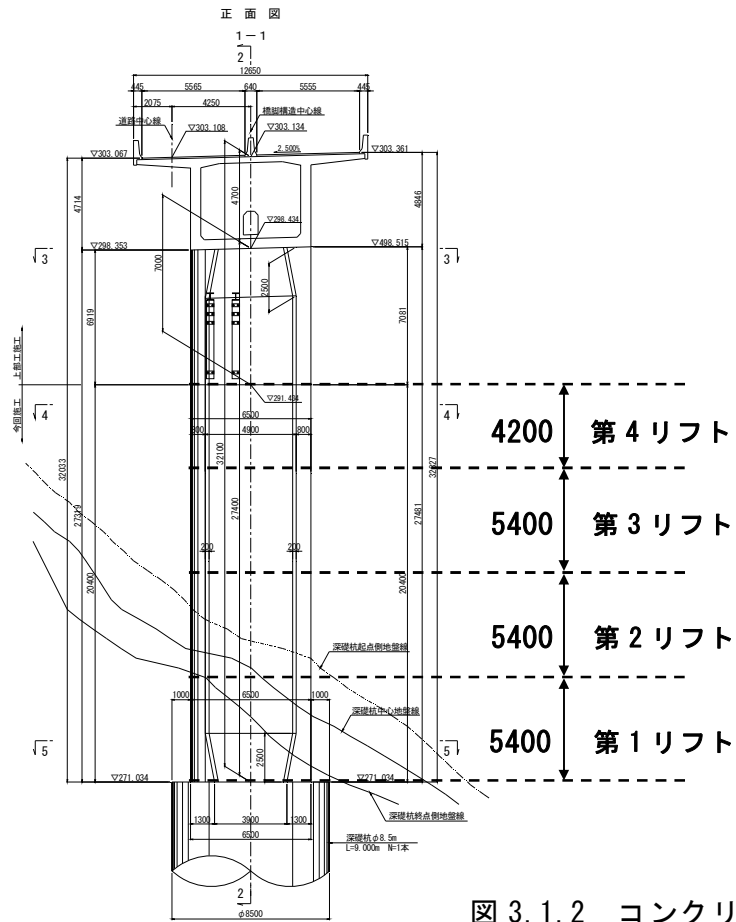


図 3.1.2 コンクリート打設割図

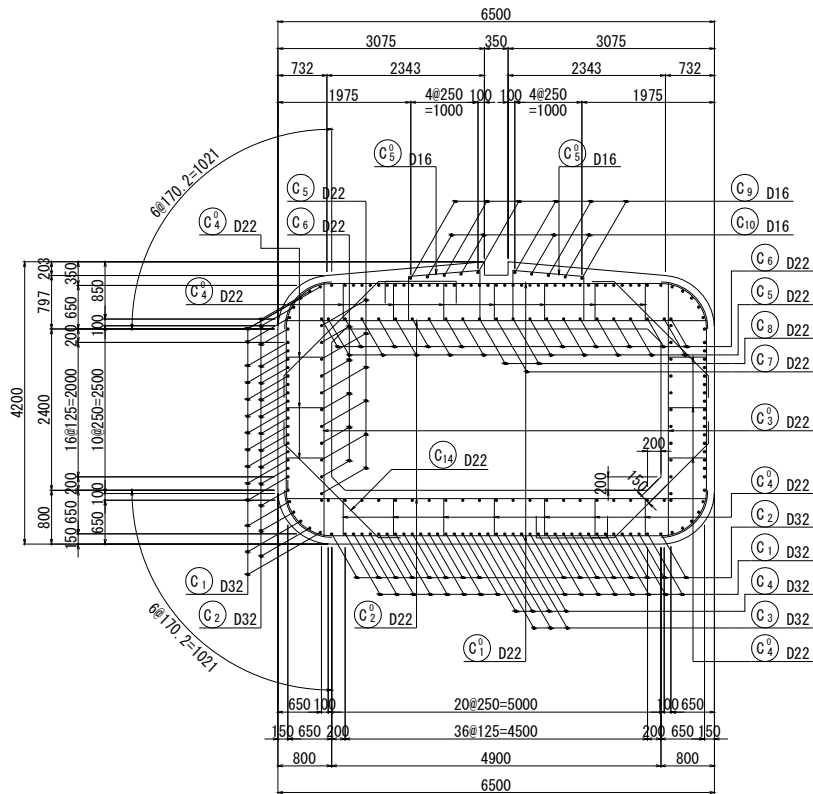


図 3.1.3 配筋図

3.2 最小スランプの設定

○鋼材量の算出

鋼材量については，図 3.1.4 の赤線で示す部分で算出を行った。

・断面積

$$S=4.0 \times 6.5 - \{ (0.8 \times 0.8 - 0.8 \times 0.8 \times \pi \times 1/4) \times 4 + (2.4 \times 4.9 - 0.2 \times 0.2 \times 1/2 \times 4) \}$$

$$=13.77\text{m}^2$$

・鉄筋の本数

(1 断面積あたり)

$$N1=31 \times 2=62 \text{ 本 } (C_1 \text{ D32})$$

$$N2=30 \times 2=60 \text{ 本 } (C_2 \text{ D32})$$

$$N3=3 \times 2=6 \text{ 本 } (C_3 \text{ D32})$$

$$N4=4 \times 2=8 \text{ 本 } (C_4 \text{ D32})$$

$$N5=16 \times 2=32 \text{ 本 } (C_5 \text{ D22})$$

$$N6=15 \times 2=30 \text{ 本 } (C_6 \text{ D22})$$

$$N7=1 \times 2=2 \text{ 本 } (C_7 \text{ D22})$$

$$N8=2 \times 2=4 \text{ 本 } (C_8 \text{ D22})$$

(1 段あたり)

$$N9=4 \text{ 本 } (C_{14} \text{ D22}) \quad N10=2 \text{ 本 } (C_0^1 \text{ D22})$$

$$N11=4 \text{ 本 } (C_0^2 \text{ D22}) \quad N12=4 \text{ 本 } (C_0^3 \text{ D22})$$

$$N13=20 \text{ 本 } (C_0^4 \text{ D22})$$

・鉄筋の重量 (高さ 1m あたり)

$$W1=(62 \text{ 本}+60 \text{ 本}+6 \text{ 本}+8 \text{ 本}) \times 1.0\text{m/本} \times 6.23\text{kg/m}=847.28\text{kg}$$

$$W2=(32 \text{ 本}+30 \text{ 本}+2 \text{ 本}+4 \text{ 本}) \times 1.0\text{m/本} \times 3.04\text{kg/m}=206.72\text{kg}$$

$$W3=4 \text{ 本/段} \times 4 \text{ 段} \times 2.56\text{m/本} \times 3.04\text{kg/m}=124.52\text{kg} \quad (@300)$$

$$W4=2 \text{ 本/段} \times 7 \text{ 段} \times 11.14\text{m/本} \times 3.04\text{kg/m}=474.12\text{kg} \quad (@150)$$

$$W5=4 \text{ 本/段} \times 7 \text{ 段} \times 4.23\text{m/本} \times 3.04\text{kg/m}=360.06\text{kg} \quad (@150)$$

$$W6=4 \text{ 本/段} \times 7 \text{ 段} \times 2.98\text{m/本} \times 3.04\text{kg/m}=253.66\text{kg} \quad (@150)$$

$$W7=20 \text{ 本/段} \times 7 \text{ 段} \times 1.24\text{m/本} \times 3.04\text{kg/m}=527.74\text{kg} \quad (@150)$$

・鋼材量

$$W=(847.28\text{kg}+206.72\text{kg}+124.52\text{kg}+474.12\text{kg}+360.06\text{kg}+253.66\text{kg}+527.74\text{kg}) / (13.77\text{m}^2 \times 1\text{m}) = \underline{202.91\text{kg/m}^3}$$

○鋼材の最小のあきの算出

鋼材の最小のあきは

$$B=100-32=\underline{68\text{mm}}$$

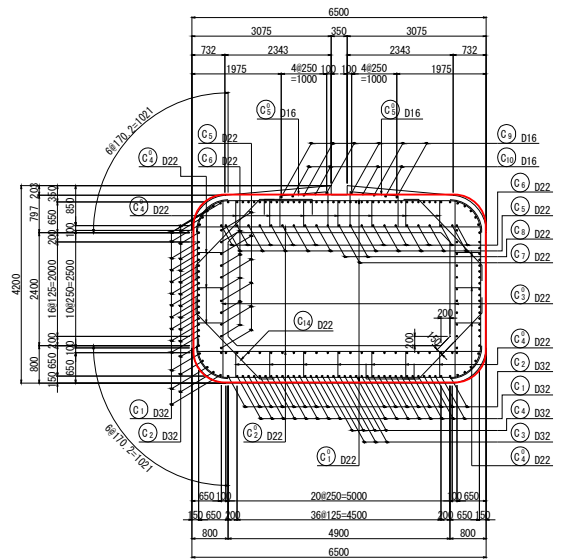


図 3.1.4 算出範囲

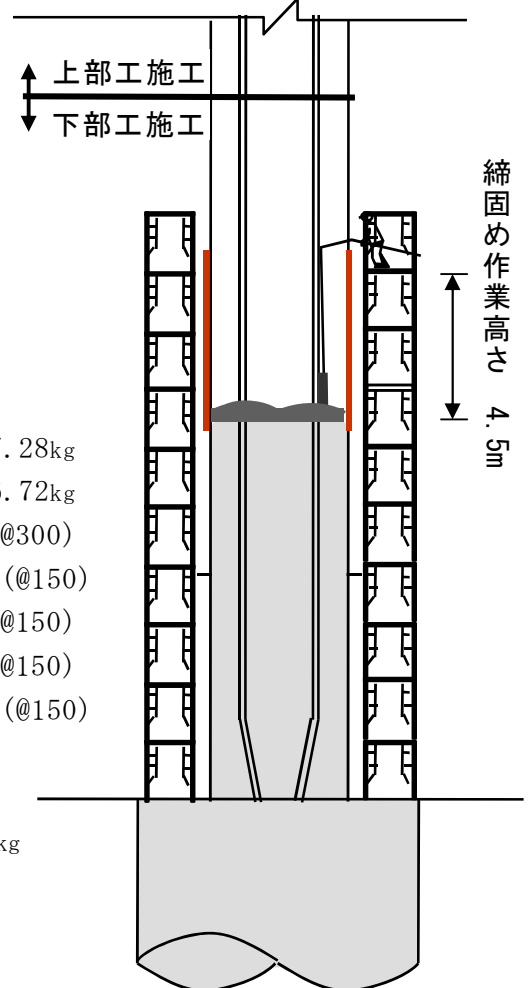


図 3.1.5 締めめ作業高さ

○締固め作業高さの検討

図 3.1.5 に示す通り締固め作業高さは 4.5m とした。

○最小スランプの設定

以上の結果と表 3.1.2 よりはりの最小スランプは 12cm となる。

表 3.1.2 壁部材における打込みの最小スランプの目安 (cm)

鋼材量	鋼材の 最小あき	締固め作業高さ		
		3m 未満	3m 以上 5m 未満	5m 以上
200kg/m ³ 未満	100mm 以上	8	10	15
	100mm 未満	10	12	15
200kg/m ³ 以上	100mm 以上	10	12	15
350kg/m ³ 未満	100mm 未満	12	12	15
350kg/m ³ 以上	-	15	15	15

○場内運搬(ポンプ圧送)によるスランプ低下の検討

ポンプ圧送距離(水平換算距離)が 150m 未満であり、モデルとなった実例では日平均気温が 25℃を超えるため、表 3.1.3 よりスランプの低下量は 1cm とした。

表 3.1.3 施工条件に応じたスランプの低下の目安 (cm)

施工条件	スランプの低下量	
	最小スランプが 12cm 未満の場合	最小スランプが 12cm 以上の場合
150m 未満 (バケット運搬を含む)	-	-
150m 以上 300m 未満	1	-
300m 以上 500m 未満	2~3	1
500m 以上	既往の実積または試験施工の結果に基づき設定する	

参考として、日平均気温が 25℃を超えるとき(暑中コンクリートとしての取扱いが必要なとき)は、上記の値にさらに 1cm を加えたスランプの低下を見込むとよい。

○荷卸し箇所目標スランプの設定

手引書(案)本編の「2.2 最小スランプを考慮したスランプ設定の考え方」に基づき、荷卸し箇所目標スランプを設定すると **15cm** となる。

表 3.1.4 荷卸し箇所目標スランプ (cm)

	打込みの 最小スランプ	場内運搬の 補正	製造時の 品質管理幅	荷卸し箇所の 目標スランプ※
壁	12	1	1.5	15(14.5)

※荷卸し箇所目標スランプは、JIS A 5308 に規定されるスランプのうち、() の計算値に最も近いスランプを選定。

(注)本編「2.2 最小スランプを考慮したスランプ設定の考え方」に基づき設定

◎荷卸し箇所目標スランプの選定

以上の照査結果より、荷卸し箇所目標スランプとして以下の2案を提案する。

【提案①】

上記照査を重視する。

荷卸し箇所目標スランプ : 15cm

【提案②】

スランプが大きくなると単位水量が大きくなり、材料分離抵抗性の低減や乾燥収縮量の増大が懸念される。

そこで、型枠内に作業員が入ることで締固め作業高さが 3m 未満になるように施工の工夫を行う。また、上記照査より壁部材の鋼材量は、 202.91kg/m^3 であり表 3.1.2 の鋼材量のしきい値 (200kg/m^3) にほぼ等しいことから、入念な締固めを行うことにより最小スランプを 10cm にランクを下げる。

荷卸し箇所目標スランプ : 12cm

ボックスカルバート 照査例①

4.1 構造物の諸元

表 4.1.1 下部工諸元

ブロック長	L=13.400m	
塩害に対する地域区分	C地域	
凍害に関する事項	九州地区 平地（山間地ではない）	
化学的侵食に関する事項	温泉地域および旧産炭地域等ではない	
使用材料	コンクリート	$\sigma_{ck}=24\text{N/mm}^2$
	鉄筋	SD345

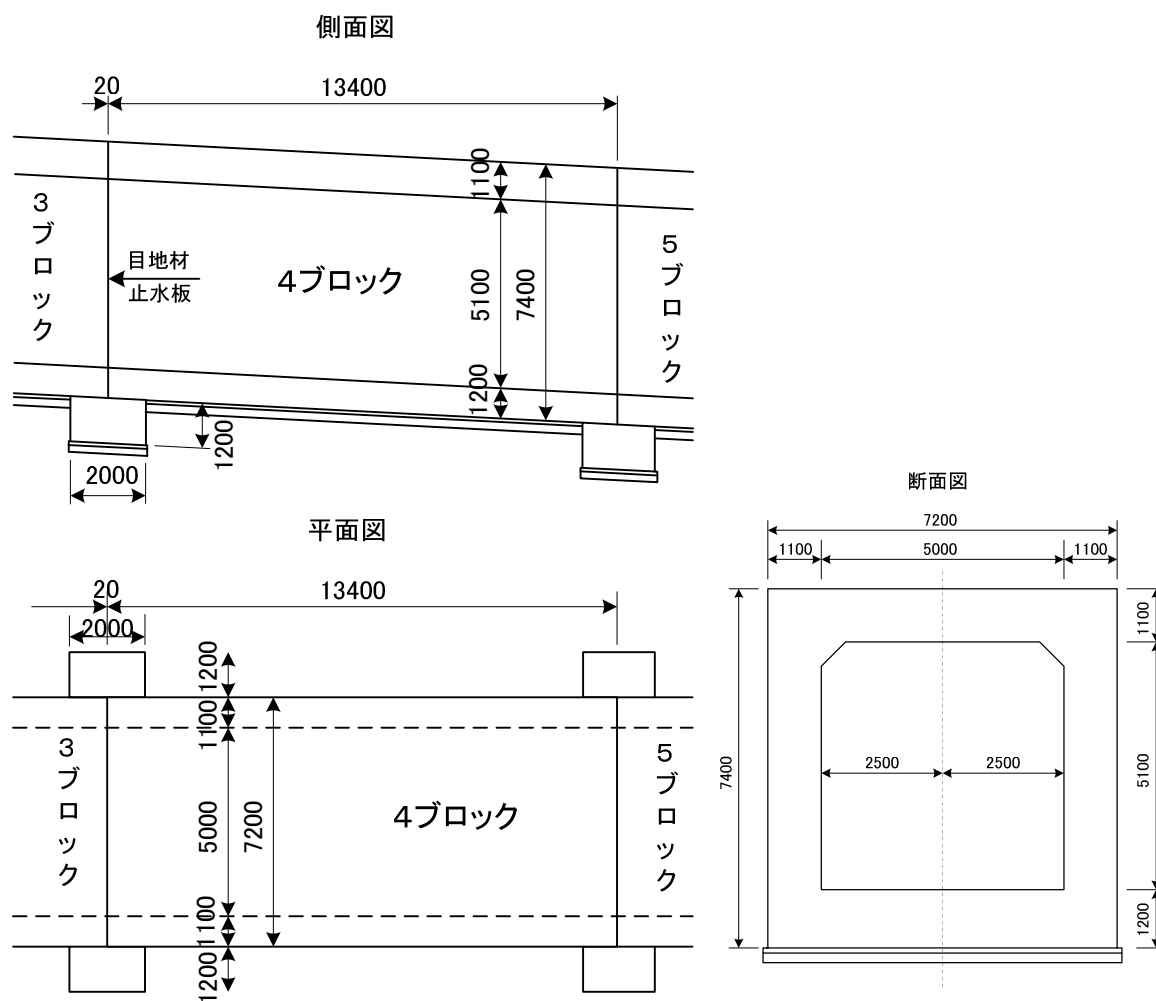
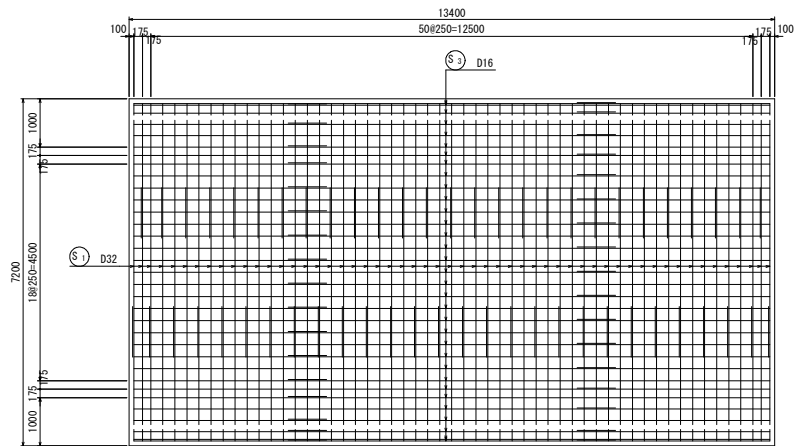
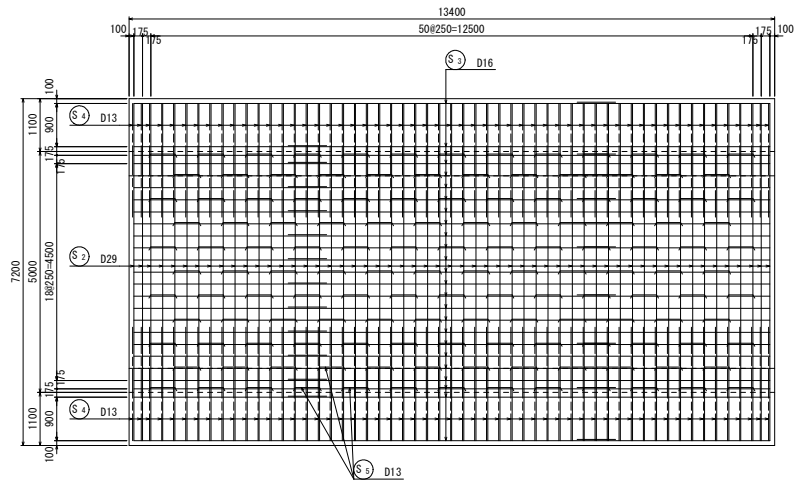


図 4.1.1 ボックスカルバート一般図

頂版上面 (1-1)



頂版下面 (2-2)



底板上面 (3-3)

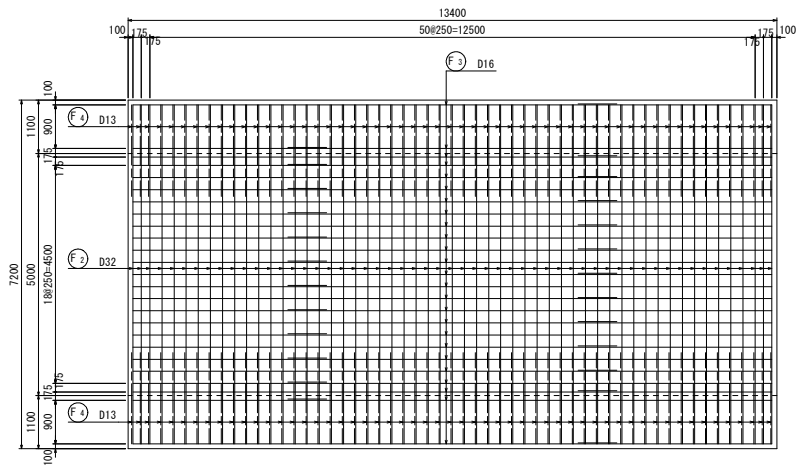
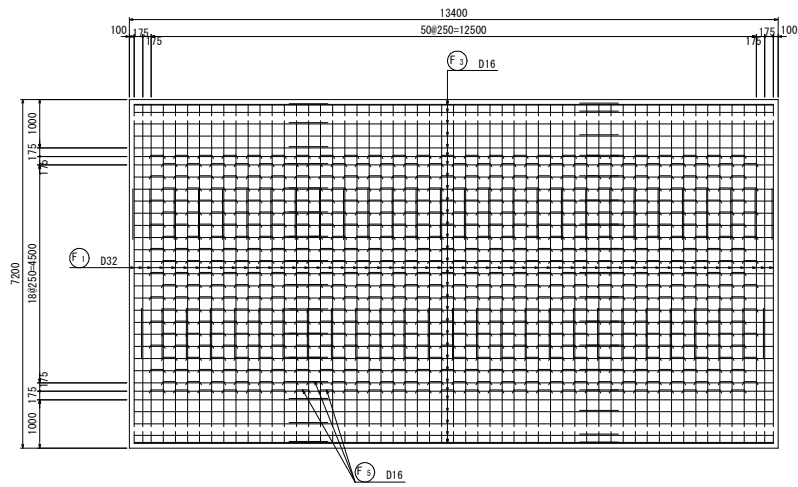
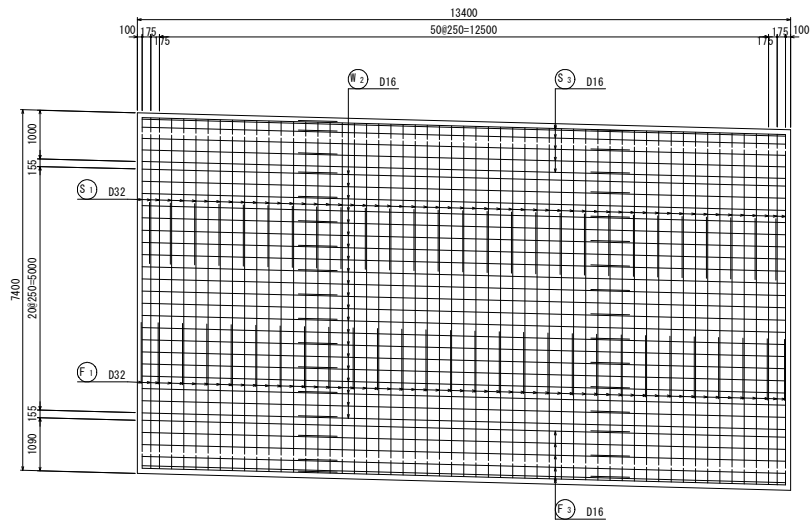


図 4.1.2 ボックスカルバート配筋図 (その 1)

底板下面 (4-4)



側壁外面 (5-5)



側壁内面 (6-6)

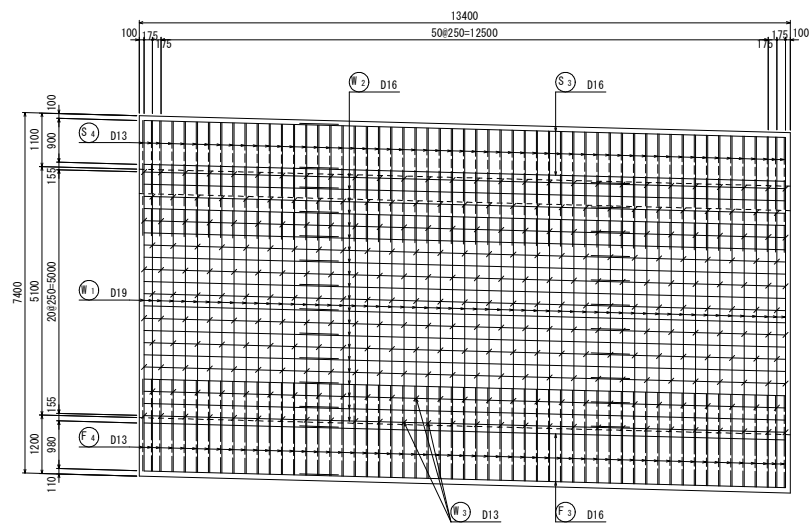


図 4.1.3 ボックスカルバート配筋図 (その 2)

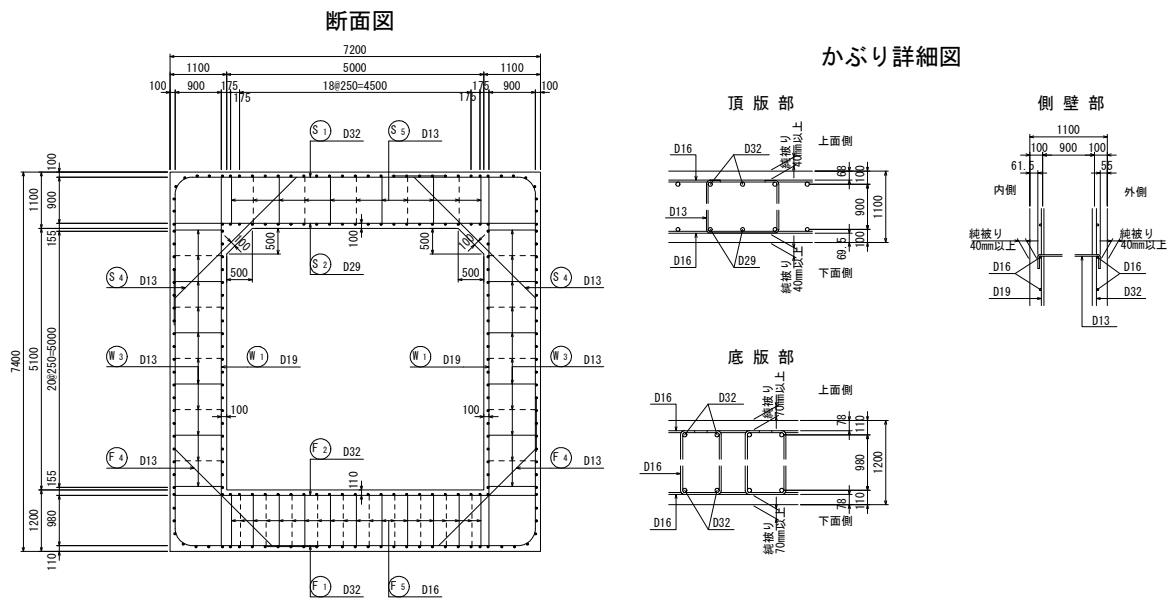


図 4.1.4 ボックスカルバート配筋図 (その 3)

4.2 構造物の設計耐用期間と要求性能

本事例構造物はカルバートであり、求められる設計耐用期間および要求性能は、表 4.2.1 に示す通りである。

表 4.2.1 鉄筋コンクリートカルバートの設計耐用期間と要求性能の目安

工種 部材	設計 耐用 期間 (年)	安全性				使用性		耐久性					ひび割れ抵抗性	第三者影響度 に 関する性能	美観・景観
		耐荷性能	耐震性能	耐疲労性能	耐衝撃性能	構造物の 使用性	機能性	中性化	塩害	アル骨反応	凍害	化学的 侵食			
鉄筋コンクリート カルバート 本体	50	○	○			○		○	○	○	○	○	○	○	○

4.3 安全性の照査

耐荷性能、耐震性能に関する照査については、「道路土工 カルバート工指針/日本道路協会」「土木構造物設計マニュアル(案)-土工構造物・橋梁編-/建設省」, 「土木工事設計要領/九州地方整備局」の基準を満足するように部材設計を実施することで、性能は満足するものとして照査にかえる。

4.4 使用性の照査

使用性に関する照査については、指針(案)では、「現在、道路橋示方書や国土交通省の各種指針類では、一般に許容応力度設計法で設計されているため、その場合には使用性に対する照査は省略してもよいものとする」[指針(案)2.2.3]としている。よってここでは照査を省略する。

4.5 耐久性の照査

対象構造物は、周面が埋め戻されるため中性化の影響は構造物の外側よりも内空面の方が大きくなることが予測される。したがって、中性化の照査は、内空面側で行う。また、当該構造物は、塩害に対しては影響を受けない地域に建設されるため塩害に対する照査は省略するが、アルカリ骨材反応に対する照査、化学的侵食に対する照査は行うこととする。

対象構造物におけるそれぞれの部位の内空面の最小かぶりは表 4.5.1 に示す。

なお、設計段階では、使用するコンクリートの配合は未定なため、近隣地区における同種構造物に用いられたコンクリートの配合を参考にするなどして仮定する必要がある。ここでは、水セメント比 53%、使用セメントを高炉セメント B 種（高炉スラグ混入量 45%）とした。

表 4.5.1 ボックスカルバート内空面のかぶり

部材	底板部	側壁部	頂版部
内空面のかぶり (mm)	78	61.5	69.5

(1) 中性化に対する照査

中性化に対する照査は、設計耐用年数に応じた中性化深さの設計値 y_d の鋼材腐食発生限界深さ y_{lim} に対する比に構造物係数 γ_i を乗じた値が、1.0 以下であることを確かめることにより行う。

以下に照査の具体例を示す。ただし、詳細な計算手法等については照査例①と同様であるため、ここでは、各項目の計算結果のみを示す。

○中性化深さの算出【 y_d 】

[I]有効水結合材比の算出【 W/B 】

(式 1.5.1) より、

$$W/B = W / (W/0.53 \times 0.55 + 0.7 \times W/0.53 \times 0.45) = \underline{0.613}$$

【Ⅱ】中性化速度係数の予測値算出【 a_p 】

(式 1.5.2) より

$$a_p = -3.57 + 0.9 \times 0.613 = \underline{1.947} \quad (\text{mm}/\sqrt{\text{年}})$$

【Ⅲ】中性化速度係数の特性値算出【 a_k 】

(式 1.5.3) より,

$$a_k = 1.0 \times 1.947 = \underline{1.947} \quad (\text{mm}/\sqrt{\text{年}})$$

【Ⅳ】中性化速度係数の設計値算出【 a_d 】

(式 1.5.4) より,

$$a_d = 1.947 \times 1.6 \times 1.0 = \underline{3.115} \quad (\text{mm}/\sqrt{\text{年}}) \cdots \text{側壁, 頂版部}$$

$$a_d = 1.947 \times 1.0 \times 1.3 = \underline{2.531} \quad (\text{mm}/\sqrt{\text{年}}) \cdots \text{底版部}$$

【Ⅴ】中性化深さの設計値算出【 y_d 】

耐用年数を 50 年とし, (式 1.5.5) より,

$$y_d = 1.15 \times 3.115 \times \sqrt{50} = 25.33 \div 26 \quad (\text{mm}) \cdots \text{側壁, 頂版部}$$

$$y_d = 1.15 \times 2.531 \times \sqrt{50} = 20.58 \div 21 \quad (\text{mm}) \cdots \text{底版部}$$

○限界深さの算出【 y_{lim} 】

(式 1.5.6) により,

$$\text{【底版部】} \quad y_{lim} = 78 - 0 - 10 = \underline{68} \quad (\text{mm})$$

$$\text{【側壁部】} \quad y_{lim} = 61.5 - 0 - 10 = \underline{51.5} \quad (\text{mm})$$

$$\text{【頂版部】} \quad y_{lim} = 69.5 - 0 - 10 = \underline{59.5} \quad (\text{mm})$$

○中性化深さ【 y_d 】と限界深さ【 y_{lim} 】の対比

(式 1.5.7) により,

$$\text{【側壁部】} \quad \gamma_i \frac{y_d}{y_{lim}} = 1.0 \times \frac{26}{51.5} = 0.50 \leq 1.0 \quad (\text{OK})$$

$$\text{【頂版部】} \quad \gamma_i \frac{y_d}{y_{lim}} = 1.0 \times \frac{26}{59.5} = 0.44 \leq 1.0 \quad (\text{OK})$$

【底版部】 $\gamma_i \frac{y_d}{y_{lim}} = 1.0 \times \frac{21}{68} = 0.31 \leq 1.0$ (OK)

本事例では、中性化に伴う鋼材腐食に対しては、全ての部材において耐用年数50年を満足していることが確認された。

(2) 塩害に対する照査

先に示した通り、当該構造物は塩害の影響を受けない地域に建設されるため照査を省略する。

(3) アルカリ骨材反応に対する照査

当該構造物建設予定地周辺の既設構造物調査を行ったところ、アルカリ骨材反応による劣化はみられなかった。

(4) 凍害に対する照査

当該構造物建設予定地は、九州地区の平地である（山間地ではない）ため、照査の対象外である。

なお、指針(案)では、「九州地区においては、一部の山間地を除いて凍結するおそれがないので、凍害に対する照査を省略することができる」[指針(案)2.2.4]としている。

(5) 化学的侵食に対する照査

当該構造物建設予定地は、温泉地域および旧産炭地域等ではなく、酸性劣化や硫酸塩劣化等は想定されない。

4.6 最小スランプの設定

(1) 底版および頂版<スラブ部材>

○コンクリートの投入間隔の検討

底版および頂版は、コンクリートの投入は任意の箇所から可能である。

○締固め作業高さの検討

図 4.1.4 より部材厚を締固め作業高さと同等とみなし、底版の締固め作業高さは 1.2m 程度、頂版の締固め作業高さは 1.1m 程度とした。

○最小スランプの設定

以上の結果と表 4.6.1 より底版および頂版の最小スランプは 7cm となる。

表 4.6.1 スラブ部材における打込みの最小スランプの目安 (cm) ^{i) ii)}

コンクリートの投入間隔	締固め作業高さ		
	0.5m 未満	0.5m 以上 1.5m 未満	3m 以下
任意の箇所から投入可能	5	7	-
2~3m	-	-	10
3~4m	-	-	12

i) 鋼材量は 100~150kg/m³，鉄筋の最小あきは 100~150mm を標準とする。

ii) コンクリートの落下高さは 1.5m 以下を標準とする。

(2) 壁部材

○鋼材量の算出

鋼材量は、図 4.6.1 の赤枠に示す領域で算出した。

・容積

$$S=1.1 \times 5.1 \times 13.4=75.174\text{m}^3$$

・鉄筋の本数

(側壁外面)

$$N1=55 \text{ 本 } (S_1 \text{ D}32), N2=20 \text{ 本 } (W_2 \text{ D}16)$$

(側壁内面)

$$N3=55 \text{ 本 } (W_1 \text{ D}19), N4=20 \text{ 本 } (W_2 \text{ D}16)$$

$$N5=303 \text{ 本 } (W_3 \text{ D}13)$$

・鉄筋の重量

$$W1=55 \text{ 本} \times 5.1\text{m/本} \times 6.23\text{kg/m}=1747.52\text{kg}$$

$$W2=20 \text{ 本} \times 13.2\text{m/本} \times 1.56\text{kg/m}=411.84\text{kg}$$

$$W3=55 \text{ 本} \times 5.1\text{m/本} \times 2.25\text{kg/m}=631.13\text{kg}$$

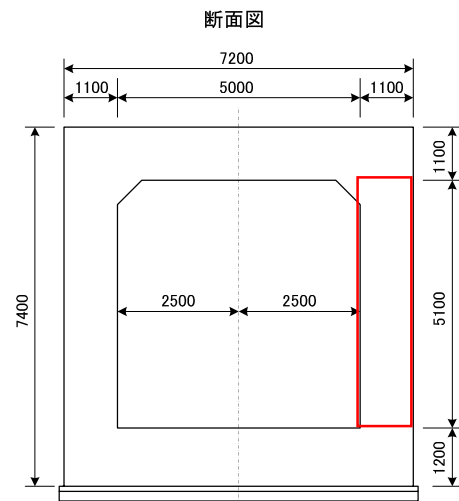


図 4.6.1 算出範囲

$$W4=20 \text{ 本} \times 13.2\text{m/本} \times 1.56\text{kg/m}=411.84\text{kg}$$

$$W5=303 \text{ 本} \times 1.17\text{m/本} \times 0.995\text{kg/m}=352.74\text{kg}$$

・鋼材量

$$W=(1747.52\text{kg}+411.84\text{kg}+631.13\text{kg}+411.84\text{kg}+352.74\text{kg})/75.174\text{m}^3=47.3\text{kg/m}^3$$

○鋼材の最小のあきの算出

鋼材の最小のあきは

$$B=250-32=218\text{mm}$$

○締固め作業高さの検討

締固め作業高さは打設高さである 3.6m とした。

○最小スランプの設定

以上の結果と表 4.6.2 より側壁の最小スランプは 10cm となる。

表 4.6.2 壁部材における打込みの最小スランプの目安 (cm)

鋼材量	鋼材の 最小あき	締固め作業高さ		
		3m 未満	3m 以上 5m 未満	5m 以上
200kg/m ³ 未満	100mm 以上	8	10	15
	100mm 未満	10	12	15
200kg/m ³ 以上 350kg/m ³ 未満	100mm 以上	10	12	15
	100mm 未満	12	12	15
350kg/m ³ 以上	-	15	15	15

(3) 場内運搬(ポンプ圧送)によるスランプ低下の検討

ポンプ圧送距離(水平換算距離)が 150m 未満であり, 表 4.6.3 よりスランプの低下量は 0cm であるが, 打設時の日平均気温が 25℃を超えるためスランプの低下量は 1cm とした。

表 4.6.3 施工条件に応じたスランプの低下の目安 (cm)

施工条件	スランプの低下量	
	最小スランプが 12cm 未満の場合	最小スランプが 12cm 以上の場合
150m 未満 (バケット運搬を含む)	-	-
150m 以上 300m 未満	1	-
300m 以上 500m 未満	2~3	1
500m 以上	既往の実績または試験施工の結果に基づき設定する	

参考として, 日平均気温が 25℃を超えるとき(暑中コンクリートとしての取扱いが必要なとき)は, 上記の値にさらに 1cm を加えたスランプの低下を見込むとよい。

(4) 荷卸し箇所目標スランプの設定

手引書(案)本編の「2.2 最小スランプを考慮したスランプ設定の考え方」に基づき、部材ごとに荷卸し箇所目標スランプを設定すると以下の通りである。

底版・頂版：8cm，側壁：12cm

表 4.6.4 荷卸し箇所目標スランプ (cm)

	打込みの 最小スランプ	場内運搬の 補 正	製造時の 品質管理幅	荷卸し箇所の 目標スランプ※
底版・頂版	7	1	1.5	10(9.5)
側壁	10	1	1.5	12(12.5)

※荷卸し箇所目標スランプは、JIS A 5308 に規定されるスランプのうち、()の計算値に最も近いスランプを選定。

(注)本編「2.2 最小スランプを考慮したスランプ設定の考え方」に基づき設定

4.7 温度ひび割れの照査

本事例における目標ひび割れ指数は、ひび割れの発生を許容するが、ひび割れ幅が過大とならないように制限したい場合の1.0とする。

4.7.1 標準パターン（無対策時）の解析

(1) 温度解析

1) 温度解析条件

本温度解析事例において定めた解析条件を表4.7.1に示す。

なお、設計段階では、使用するコンクリートの配合は未定なため、近隣地区における同種構造物に用いられたコンクリートの配合を参考とし仮定する必要がある。

表 4.7.1 温度解析 条件一覧

構造条件等	施工場所	福岡県			
	形状寸法	図4.1.1～図4.1.4に示す通り			
コンクリートの配合	使用セメント	高炉セメントB種			
	単位セメント量	298kg/m ³			
	水セメント比	55.0%			
施工条件・施工計画	外気温	日平均気温(既往データの平均値)			
	打込み温度	外気温+5°C			
	初期温度	地盤の初期温度:15°C(地盤5m以深:固定)			
		コンクリートの初期温度:打込み温度			
	打設リフト	リフト	打設日	外気温	打込み温度
		第1リフト(底版)	7/1	25.2°C	30.2°C
		第2リフト(壁)	7/21	27.7°C	32.7°C
		第3リフト(壁+上床版)	8/16	27.0°C	32.0°C
	表面熱伝達率 本編 表 3.5.2 参照	第1リフト(底版)	側面	養生方法および期間	
			打設面	材齢7日目まで合板、以降露出面	
		第2リフト(壁)	側面	材齢7日目まで合板、以降露出面	
			打設面	打設日露出面、材齢2～7日目まで養生マット、以降露出面	
第3リフト(壁+上床版)		側面、底面(上床版)	材齢7日目まで合板、以降露出面		
		打設面	打設日露出面、材齢2～7日目まで養生マット、以降露出面		
材料特性値	熱特性	物性値	コンクリート	岩盤	
		熱伝導率(W/m°C)	2.7	3.45	
		密度(kg/m ³)	2320	2650	
		比熱(kJ/kg°C)	1.155	0.795	
断熱温度上昇式		土木学会コンクリート標準示方書[設計編]式(解4.2.1) 解説表4.2.1			

2) 対象構造物のモデル化 (温度解析)

対象構造物のモデル図を図 4.7.1 に示す。要素分割は、放熱や熱の伝達を考慮して、温度勾配が大きくなると予想される構造物の表面近傍を密とした。

3) 初期温度と温度固定境界

地盤の初期温度は、年平均気温に近い 15°C とし最下端を固定した。また、コンクリートの初期温度は、表 4.7.1 に示す打込み温度とした。一般にコンクリートの練上がり温度は、外気温より最大で 5°C 程度高くなる傾向にあることが知られている。

4) 打設リフトの設定

打設リフトおよび工程は、施工性等を考慮して表 4.7.1 の通り仮定した。

コンクリートの断熱温度上昇特性は、コンクリート標準示方書設計編に従った。

5) 材料特性値の設定

一般のコンクリートの熱伝導率は 2.6~2.8W/m°C、比熱は 1.05~1.26kJ/kg°C、熱拡散率は (0.83~1.10) × 10⁻⁶m²/s 程度である。また、地盤や岩盤の熱特性は本編表 3.5.1 を参考とし、表 4.7.1 に示す通りとした。

6) 解析ステップ

解析期間は、最終リフトの打設から 2ヶ月とし、解析ステップは JCMAC1 に組み込まれている「詳細」を選択した。

7) 外気温の設定

外気温は、構造物の建設地である福岡県の外気温を選択した。

8) 熱伝達境界の設定

熱伝達境界は、表 4.7.1 の表面熱伝達率に示す通りとした。

9) 温度解析結果

温度解析により得られた最高温度と表面温度の結果を表 4.7.2、材齢と最高温度の関係を図 4.7.2 および最高温度分布を図 4.7.3 に示す。

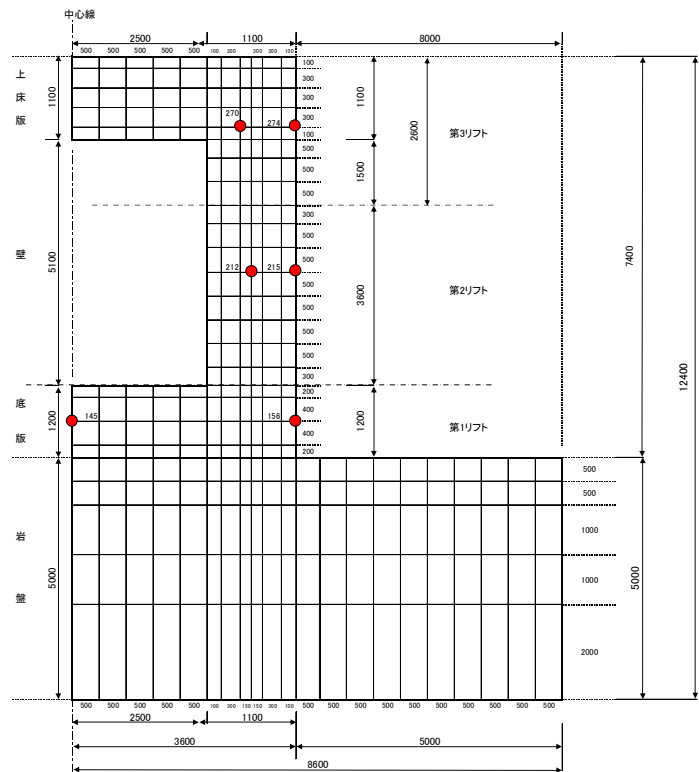


図 4.7.1 温度解析要素分割図の例

表 4.7.2 温度解析結果 最高温度と表面温度

		第1リフト	第2リフト	第3リフト
最高温度 (材齢)	(°C)	62.86 (1.75日)	66.32 (1.5日)	66.75 (1.75日)
最高温度時の 表面の温度	(°C)	42.32	49.26	48.11
内外の 温度差	(°C)	20.54	17.06	18.64

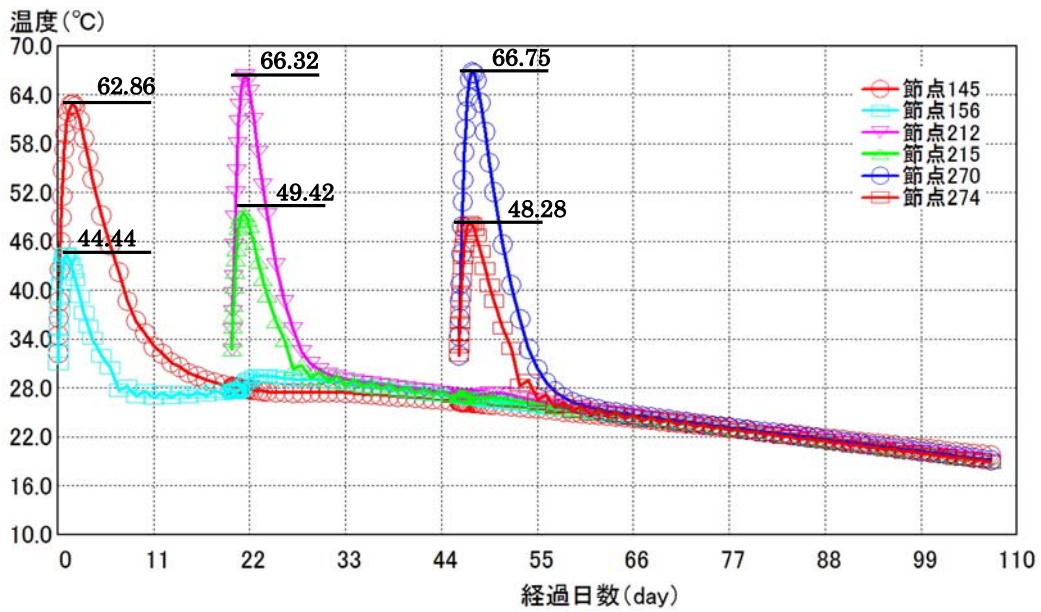


図 4.7.2 材齢と温度の関係

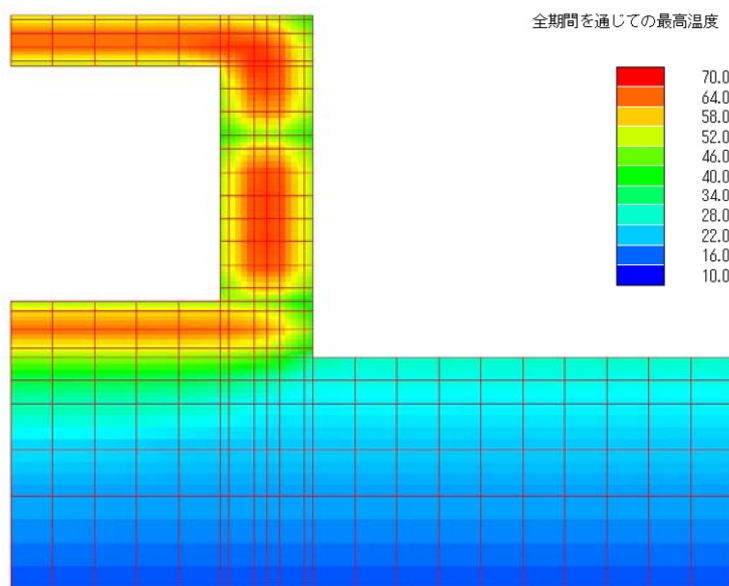


図 4.7.3 最高温度分布図

(2) 温度応力解析

1) 温度応力解析条件

本温度応力解析事例において定めた解析条件を表 4.7.3 に示す。また、本事例におけるリフト高を表 4.7.4 および図 4.7.4 に示す。

表 4.7.3 温度応力解析 条件一覧

強度特性	コンクリート	圧縮強度	24.0N/mm ² (材齢28日)						
		材齢tの圧縮強度	土木学会コンクリート標準示方書[設計編] 4.1 力学特性 に準拠						
		材齢tの引張強度	土木学会コンクリート標準示方書[設計編] 4.1 力学特性 に準拠						
		有効ヤング係数	土木学会コンクリート標準示方書[設計編] 4.1 力学特性 に準拠						
		線膨張係数	10 × 10 ⁻⁶ /°C						
外部拘束係数	拘束体のヤング係数		3000N/mm ²						
	リフト	L(m)	H(m)	E _c (N/mm ²)	E _r (N/mm ²)	R _N	R _{M1}	R _{M2}	
	第1リフト(底版)	13.400	1.200	23030	3000	0.45	1.00	1.19	
	第2リフト(壁)	13.400	4.800	23030	3000	0.09	0.38	1.06	
	第3リフト(壁+上床版)	13.400	7.400	23030	3000	0.00	0.24	0.17	
	E _c : コンクリートヤング係数(材齢28日), E _r : 拘束体のヤング係数								

表 4.7.4 形状寸法とリフト高

	形状寸法(m)		リフト高(m)
	長さ(L _{1~3})	高さ(h _{a~c})	(H _{1~3})
第1リフト	13.400	1.200	1.200
第2リフト	13.400	3.600	4.800
第3リフト	13.400	2.600	7.400

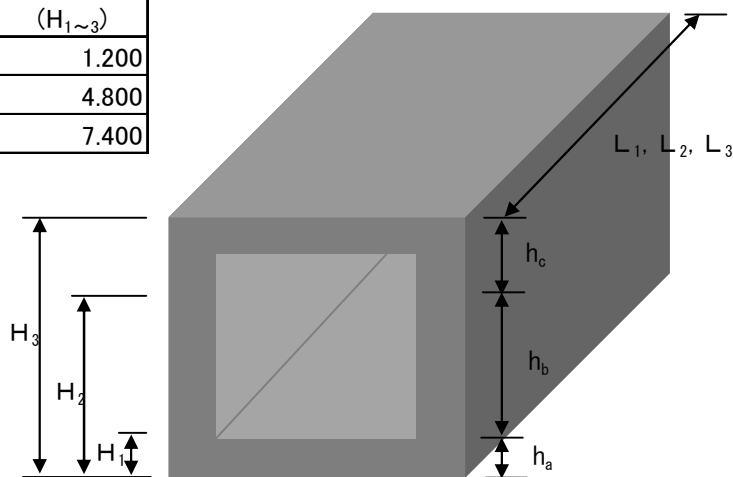


図 4.7.4 リフト高の考え方

2) 対象構造物のモデル化 (応力解析)

本温度応力解析に用いた解析モデルを図 4.7.5 に示す。

3) 強度特性の設定

コンクリートの強度特性は、コンクリート標準示方書 設計編に準拠して決定した。(表 4.7.3)

4) 外部拘束係数の設定

地盤は、CM 級の岩盤を想定し、拘束体（ここでは CM 級の岩盤）のヤング係数は、本編表 3.5.3 より 3000N/mm^2 とした。また、外部拘束係数は、表 4.7.3 に示す条件で E_c/E_r および L/H を算出し、コンクリート標準示方書 設計編 3 章 応力解析に準拠して決定した。

5) 温度応力解析結果

温度応力解析によって得られた各リフトにおける最小ひび割れ指数の一覧を表 4.7.5 に示す。また、材齢とひび割れ指数の関係を図 4.7.6、最小ひび割れ指数分布を図 4.7.7 に示す。

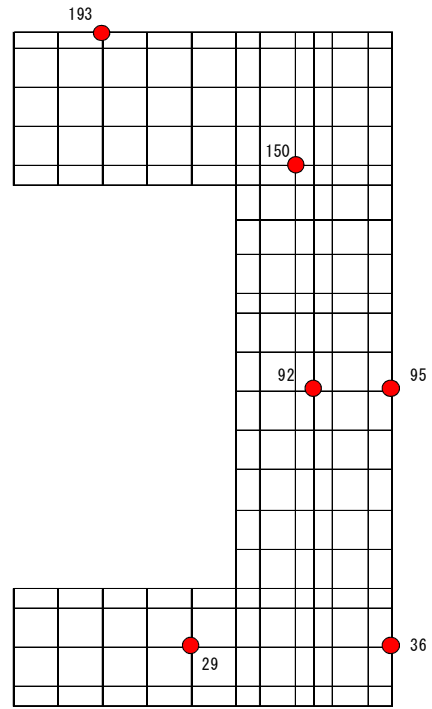


図 4.7.5 応力解析要素分割の例

表 4.7.5 温度応力解析結果 最小ひび割れ指数

	第1リフト	第2リフト	第3リフト
最小ひび割れ指数 (材齢)	0.81 (19日)	0.58 (10日)	1.22 (13日)

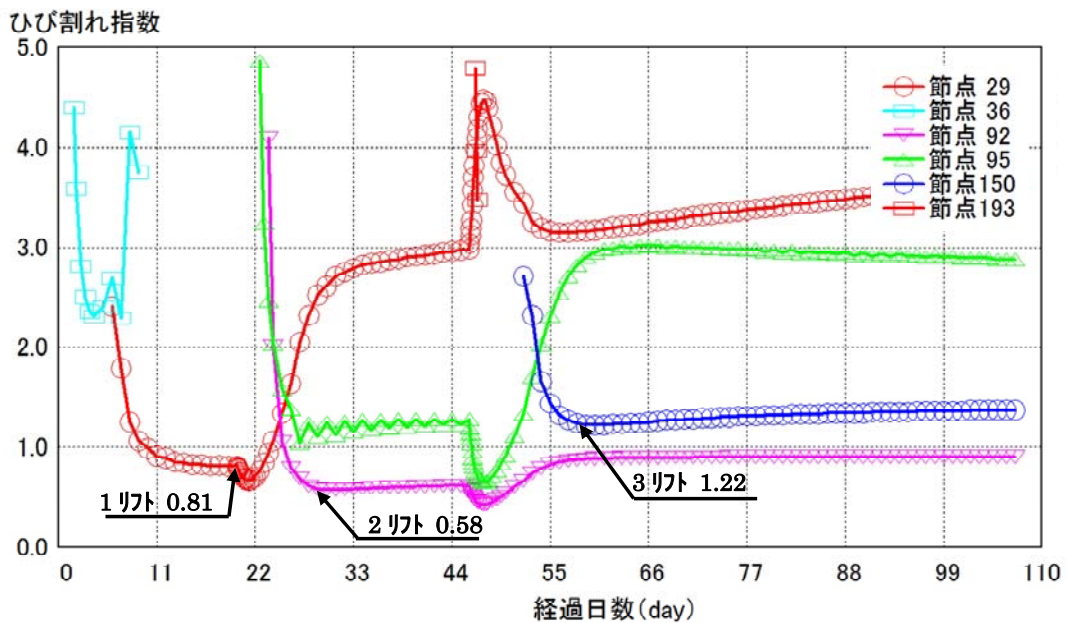


図 4.7.6 材齢とひび割れ指数の関係 (標準パターン)

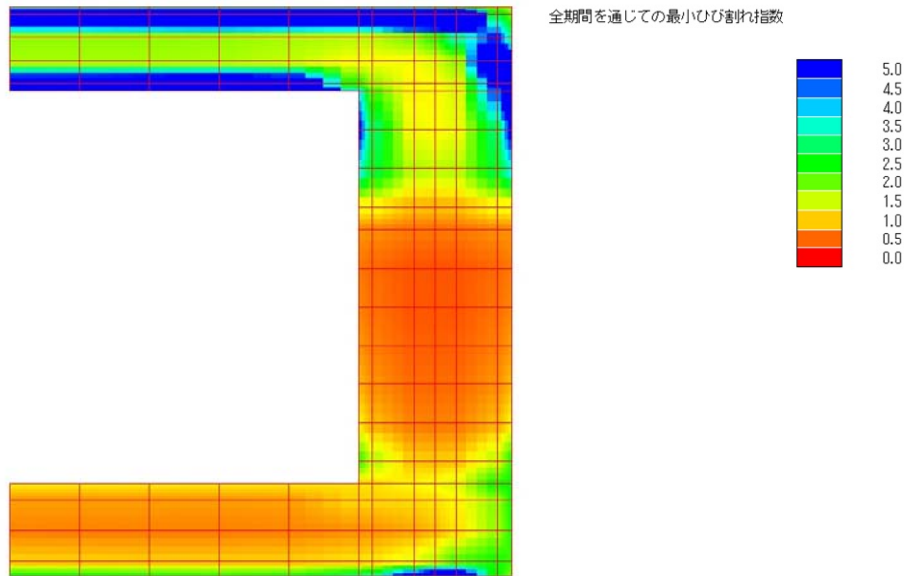


図 4.7.7 最小ひび割れ指数の分布（標準パターン）

6) 解析結果の考察

本解析例の標準パターンでは，図 4.7.2 および図 4.7.6 の解析結果より，全てのリフトにおいて外部拘束が卓越した状態が確認されており，特に第 1 リフトの底版および第 2 リフトの側壁においてひび割れ指数が小さくなっており，目標ひび割れ指数である 1.0 を満足しなかった。

したがって，当該構造物において水和熱に起因するひび割れ対策について検討する必要がある。

4.7.2 対策の検討

当該構造物のようなボックスカルバートは，指針(案)の定めるマスコンクリートに該当するものの比較的部材が薄く，温度ひび割れの発生と同様に乾燥収縮に伴うひび割れの発生も懸念されることから初期ひび割れ対策としてひび割れ誘発目地が設置されるケースが多い。

そこで，当該構造物に対する温度ひび割れ対策としてひび割れ誘発目地を設置することとし，その適切な設置間隔について検討する。

表 4.7.6 温度ひび割れ抑制対策 検討パターン例

ひび割れ誘発目地	設置間隔：5.0m, 6.7m, 10.0m
----------	------------------------

4.7.3 対策パターンの解析

ここでは、温度ひび割れ対策としてひび割れ誘発目地を設置することとし表4.7.6に示すようにひび割れ誘発目地の設置間隔を変えて解析を行う。ただし、解析手法や検討内容は、標準パターン（無対策時）と同様であるため詳細な解析の説明を省略する。

1) ひび割れ誘発目地を設置した場合の解析例

ひび割れ誘発目地を設置した場合、誘発目地設置断面に応力が集中することでその断面にひび割れが発生しやすい状態にある。ひび割れが発生した後は、その断面に働く荷重を鉄筋が負担する。また、ひび割れ誘発目地の断面欠損率が十分でない場合には、設置断面以外にひび割れが発生することも考えられる。

しかし、CP法による解析では、上述の現象を忠実にモデル化することは極めて困難であるため、ここでは簡易な検討手法によって行うこととし、解析にあたり以下の条件を定めることにする。

- ・ひび割れは必ずひび割れ誘発目地を設置した断面に発生する。
- ・ひび割れ発生後は、ひび割れ発生断面の応力は解放される。

また、ひび割れをひび割れ誘発目地に確実に発生させるために、日本コンクリート工学協会の「マスコンクリートのひび割れ制御指針2008」に示される図4.7.8を参考として断面欠損率を37.5%以上と仮定する。

なお、断面欠損率とは、部材両表面の溝状欠損部の深さと断面内に埋設して付着を切った部分の壁厚方向の幅の合計を元の壁厚で除した値である。断面欠損率の算定例を図4.7.9および以下に示す。

【断面欠損率の算定例】

部材両表面の溝状欠損部：15mm×2=30mm

付着欠損部：200mm×2=400mm

元の壁厚：1,000mm

断面欠損率=欠損部の合計÷元の壁厚

$$= (30 + 400) \div 1,000$$

$$= 0.43 \text{ (43.0\%)}$$

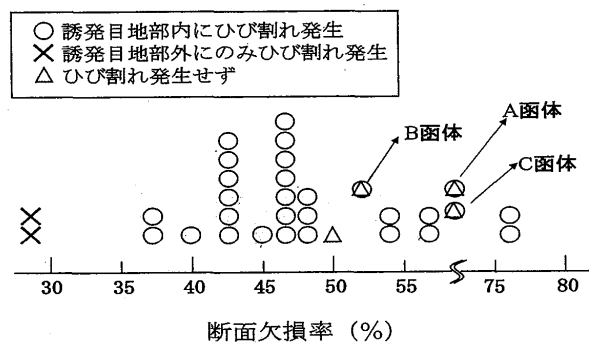


図4.7.8 断面欠損率と温度ひび割れの関係

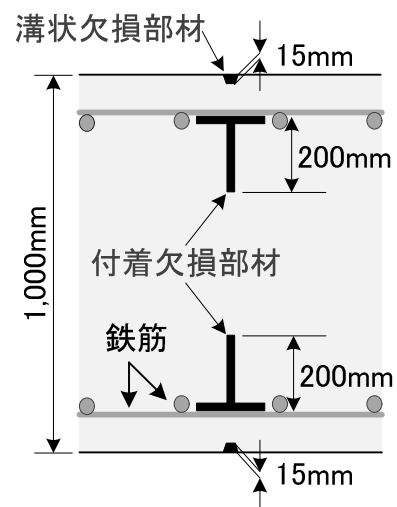


図4.7.9 誘発目地の設置例

2) ひび割れ誘発目地の設置パターン例
 ひび割れ誘発目地の設置間隔は、部材の中央に1ヶ所設けた場合（設置間隔：6.7m）と2ヶ所設けた場合（設置間隔：5.0m）について解析を行う（図4.7.10）。また、比較のためにひび割れ誘発目地の設置間隔を10mとした場合についても検討する。

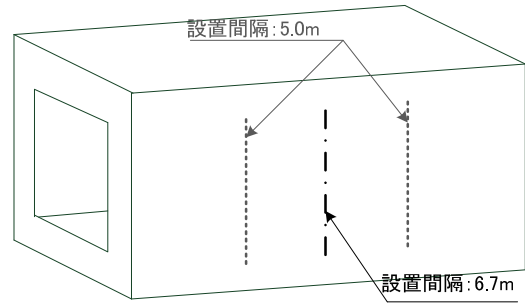


図 4.7.10 ひび割れ誘発目地設置パターン

3) 解析結果

ひび割れ誘発目地の設置間隔を変えた場合の側壁部の解析結果を表4.7.7および図4.7.11に示す。解析結果よりひび割れ誘発目地の設置間隔を短くするに従ってひび割れ指数が大きくなっており、部材中央に1ヶ所設置した設置間隔6.7mの場合においても目標ひび割れ指数1.0を満足する結果となった。

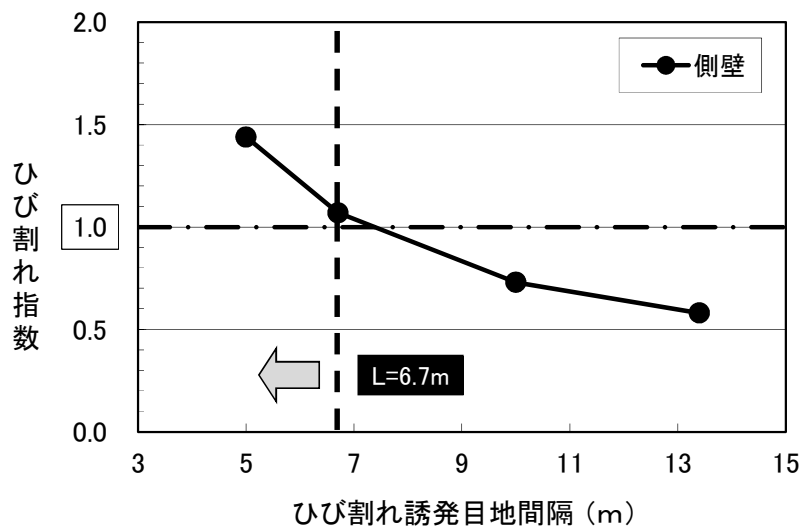


図 4.7.11 ひび割れ指数と誘発目地間隔

表 4.7.7 温度ひび割れ対策の解析結果

ひび割れ誘発目地設置間隔	5m (2ヶ所)	6.7m (1ヶ所)	10m (1ヶ所)	13.4m (なし)
側壁(第2リフト)の最小ひび割れ指数	1.44	1.07	0.73	0.58

4) 温度ひび割れ対策検討結果の考察

図 4.7.11 の結果より、ひび割れ誘発目地をおよそ 7.0m 以内の間隔で設置すれば当該ボックスカルバートにおいて、ひび割れ指数 1.0 を満足するものと考えられる。しかし、ひび割れ誘発目地の本来の目的は、誘発目地位置にひび割れを誘発することで、他の位置に過大なひび割れを発生させないことである。したがって、ひび割れ誘発目地を部材中央に 1ヶ所設置した場合（設置間隔：6.7m）は、過大ではないが側壁にひび割れが発生することが推測される。

また、4.7.2 でも述べたように比較的部材の薄いボックスカルバートでは、温度ひび割れを抑制することができても、乾燥収縮によるひび割れが発生することが懸念される。

以上を考慮して、当該構造物においてはひび割れ誘発目地の設置間隔は、部材に 2ヶ所設置した 5.0m とすることを提案する。

<温度ひび割れ対策>

ひび割れ誘発目地の設置（設置間隔 5m ， 2ヶ所）