

## 第 3 章 海岸施設

# 第3章 海岸施設

## 第1節 総 説

海岸構造物は、海岸施設計画，計画波に対して安全なものであるとともに、所要の機能が十分得られるように設計するものとする。

### 〔解 説〕

#### 1) 設計基礎条件

設計に使用する基礎条件は、実測値に基づいて決定するものとする。ただし信頼できる実測値が得られない場合においては、近傍隣接地などでほぼ基礎条件が等しい箇所の実測資料などから合理的に算定するものとする。

#### 2) 波

波の算定については、河川砂防技術基準（案）（調査・計画編・設計編）によるものとする。

#### 3) その他の条件

その他の条件については、「海岸保全施設の技術上の基準・同解説 平成 16 年 6 月 海岸保全施設技術研究会編」を参照のこと。

#### 4) 要領の摘要範囲は、直轄海岸施工区域とする。

## 第2節 堤防

### 1 堤防の設計

海岸堤防は、所要の機能が発揮されるとともに、安全性、維持管理の容易さ等にも配慮して設計するものとする。

#### 〔解説〕

##### 1) 堤防の機能

海岸堤防は、高潮・津波による海水の侵入を防ぎ、波浪による越波を減少させるとともに、浸食による土砂の流出を防止する施設である。堤防として必要なことは、上記の機能を発揮しうことは当然であるが、更に波などの破壊力に対して安全であること、耐久性が高いこと、しかも維持が容易で、施工に当たって工費低廉で経済的であることが要求される。

海岸堤防は、一般に計画波浪時にはある程度の越波の存在を想定しているので、図2-1に示す堤防の各部分は、越波を考慮した設計とする必要がある。

海岸堤防が一体となって十分な機能を発揮するためには、各部の強度や安全率が釣合いのとれたものになっていなければならない。各部の機能は表に示すとおりである。

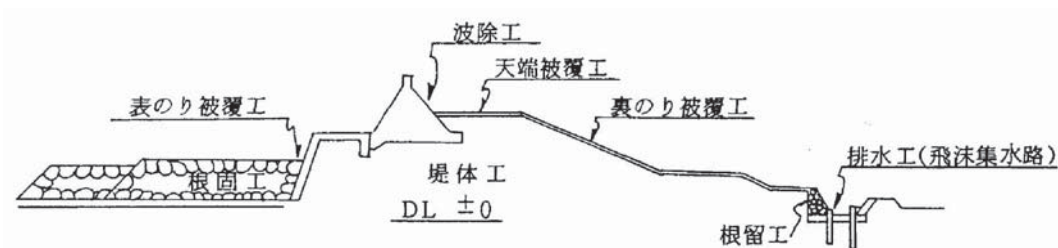


図2-1 海岸堤防各部の名称

表2-1 海岸堤防の機能

堤防の機能	堤防各部の名称
(1) 高潮及び波浪の阻止	堤体, 表のり被覆工, 波除工, 表のり基礎工
(2) 波浪, しぶきの越流防止又は越流による破壊力に対する抵抗	堤体, 表のり被覆工, 波除工, 天端及び裏のり被覆工 根留工, 排水工, 消波工
(3) 波浪による洗掘防止	根固工, 基礎工, 表のり被覆工
(4) 堤脚による波力の減殺	根固工, 消波工
(5) 浸透防止	止水工, 表のり被覆工, 基礎工, 天端被覆工, 裏のり被覆工, 根留工
(6) 天端載荷支持	堤体, 天端被覆工, その他の各部
(7) 排水	排水工, 天端及び裏のり被覆工

## 2) 断面形状

- 1 堤防断面の形状は、選定された堤防の形式に応じ、原則として次表によるものとする。

のり面	堤防の型式	のり被覆工の構造	のり勾配
表のり	傾斜型	石張式、コンクリートブロック張式、 コンクリート被覆式、ブロック堤など	1 : 1 より緩
	直立型	石積式など 重力式、扶壁式など	1 : 0.3 ~ 1 : 1 1 : 1 より急
裏のり	傾斜型	石積式など	1 : 0.3 ~ 1 : 1
	傾斜型	石張式、コンクリートブロック張式	1 : 1 ~ 1 : 2.5
	直立型	コンクリート被覆式 アスファルト被覆式	1 : 1 ~ 1 : 2 1 : 2 ~ 1 : 3

- 2 堤防の裏のりには、次に定めるところを標準として小段を設けるものとする。
- (1) 堤防の直高が 5 m 以上の場合、又は未満であっても特に必要な場合において、天端から直高にして 2 m ないし 3 m 下がるごとに小段を設けるものとする。
- (2) 小段幅は 1.5 m 以上とする。

- ① 枠内の表に示す各型式毎ののり勾配の値は、施工実例などを参考にして定めたものである。

堤防の形状及び構造は、堤防の型式の決定によってその概略が決められるが、最終的には堤体の安定、土質、被覆工の種類、波浪の打上げ高、越波高、海岸利用上の要請などを考慮して定める。前面水深が大きく海浜勾配の急な場合には、堤体の安定及び洗掘に対する配慮が特に必要である。

以上の点を考慮して、枠内の表により形状及び構造を決定すればよい。

- ② 堤防の直高が高くなるとのり面が長くなるため、小段を設けてこれを緩和することが望ましい。また軟弱地盤に堤防を築造する場合は、荷重分散のために敷幅を広くとり小段を付けることが望まれるなど、直高が低い場合でも小段の必要が生じてくる。小段の幅は広いほうがよいことは当然であるが、竣工後の維持、管理、水防などに便利なように少なくとも 1.5 m 以上はほしいというのが本文の主旨である。枠内の文中の直高 5 m についても、過去の実績などから最大限を示したものである。
- ③ 有明海においては、基礎地盤が軟弱地盤であるために、堤防を築造する場合は荷重を軽くするように努めること。

## 2 堤 体

- 1 堤体は、波力，土圧，揚圧力等の外力に対して安定した構造とする。また、必要に応じて地震力を考慮するものとする。
- 2 堤体は、透水に対して安全な構造とする。
- 3 堤体の盛土においては、収縮及び圧密による沈下に対して必要な余盛りを行うものとする。

### 〔解 説〕

#### 1) 堤体の安定

堤体は、堤防の主体となるものであり、その本来の機能として波力，揚圧力などの外力を基礎地盤に伝達するとともに透水を防止するものであるから、これらの外力に対して安定であるとともに、堤体構造それ自体が沈下，滑動，転倒を起こさないようにしなければならない。

有明海のような、軟弱地盤上での堤防の築造は、円弧すべり、沈下、滑動、転倒等の堤体安定の検討を行う必要がある。

#### 2) 堤体の盛土と沈下

堤体は一般に盛土で作られるが、盛土材料としては、十分な締固めが可能な材料を用いる必要がある。したがって盛土材料としては、原則として多少粘土を含む砂質のものを用いるとする。

盛土は、十分締め固めても収縮及び圧密によって沈下するので、堤高、堤体の土質、基礎地盤の良否などを考慮して必要な余盛りを行うとともに、重量物転圧の場合、特に滑りに十分注意した施工が必要である。

尚、余盛り断面は、図2-2、2-3を標準とする。

イ) 暫定堤防の余盛り断面は、図2-2を標準とする。

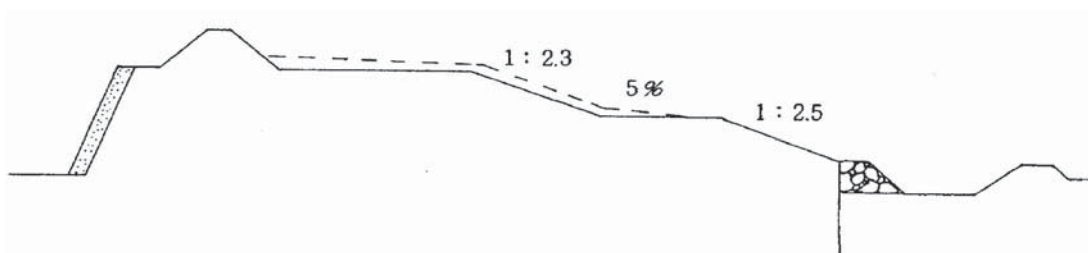


図2-2

盛土量については、沈下量を当初設計に15%程度計上し、施工完了時の土量は余盛勾配の5%で調整する。

ロ) 完成堤防の余盛り断面は、図 2-3 を標準とする。

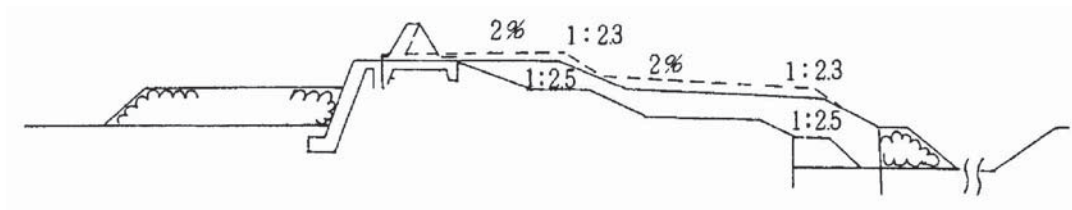


図 2-3

盛土量については、暫定堤防断面で施工し、すでに 10 数年が経過した箇所については沈下に対し安定しているものと考え、余盛勾配を 2% で調整する。

ハ) 沈下量の確認は、図 2-4 の沈下板を標準とする。

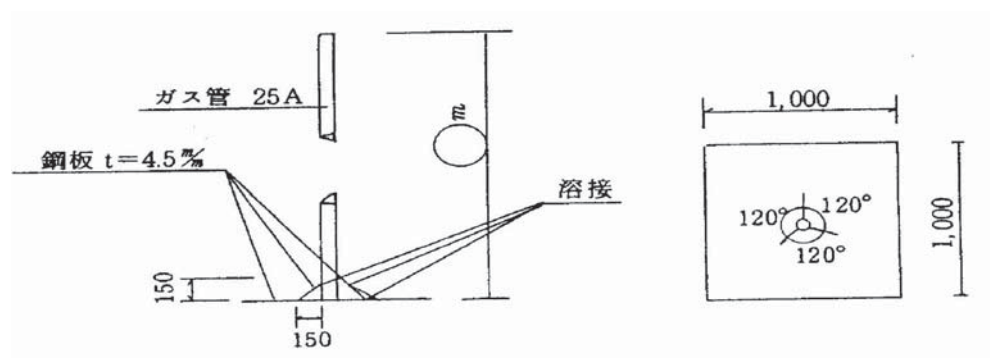


図 2-4

設置は、25m 間隔の断面に 2 本を原則とする。

### 3) 堤体及び基礎地盤の滑動、すべりに対する検討

すべりを生じる外力としては、堤体の自重、載荷重、水圧のほかに地震力、波力、揚圧力などがある。また、すべりに対する抵抗力は、土の剪断抵抗に加えて根固工等が押え盛土の働きをする。

特に軟弱地盤上のすべりに対する検討は、すべり面を円弧として行う。

### 4) 堤体盛土への浸透

特に背後地の低い地域に設けられる海岸堤防の盛土部分は、外水の浸透作用を受けるので、浸潤線の形状、浸透量、パイピングなどに対する安定性について検討を行うものとする。浸潤線が堤体裏のり面に浸出するときは、この部分に斜面侵食が生じ、堤防決壊を誘発する危険性が生ずる。浸潤線は塑望平均満潮位を外水位として求め、もし浸潤線が裏のり面に現れる場合は、堤頂面を広くするか、裏のり勾配を緩にするなどの措置をとり、更に裏のり尻には適当な粒度のフィルターを設けることも検討する必要がある。

## 5) 耐震性の検討

地震発生の地域的危険度、地盤の良否、構造物の力学的特性、構造物の重要性から必要と考えられる場合には、地震力に対しても堤体の安定を検討する必要がある。

地震による堤防の被害の大きさは、基礎地盤と密接な関係があり、例えば旧河床の締切部、破堤箇所などルーズな砂質地盤や軟弱沖積層上の堤防に被害が大きいが、地震に対する堤防の安全性を検討する適切な方法はいまのところないが、安全性の判断の基準として、まず地盤に着目する。すなわち流動化を起こしやすい地盤であるか、または、すべりを起こしやすい軟弱粘土層であるかを調べる。そして必要に応じて譲渡法を適用したすべりの安定計算及び地盤の流動化に対する検討を行う。

地盤が悪く、地震により被害を受けやすい箇所では堤防が沈下しても津波水位あるいは朔望平均満潮位を下回らないよう堤防の嵩上げや腹付け等を行う必要もある。

## 6) 不良地盤対策

不良地盤とは、地盤支持力が小さく、堤体の大きな沈下、基礎地盤のすべり破壊を起こす恐れのある軟弱粘土地盤や緩い砂地盤などをいい、これらの地盤上に築堤する場合は、次のような対策を考慮する必要がある。

### (1) 地中応力を小さくする方法

荷重によって地中に生ずる剪断力を小さくする方法として、堤体自体の重量を軽減する方法、堤体底面積を拡大する方法などがあり、また対策として押え盛土を行って基礎地盤のすべり破壊を防止する方法もある。

### (2) 緩速施工による方法

適度の速度で盛土して軟弱層の圧密を促進させ、地盤の剪断強度を高めつつ、段階的に築堤する方法である。

### (3) 基礎地盤を改良する方法

基礎地盤を改良する方法としては、第1章河川堤防 第1節築堤 表1-4に示す工法がある。

### 3 表のり被覆工

- 1 表のり被覆工は、所要の強度と安全性を保つ構造として設計するものとする。
- 2 材料は、原則としてコンクリート、鉄筋コンクリート又はこれに類するものとする。

#### 〔解説〕

- 1) 表のり被覆工は海岸堤防の前面を被覆し、波力に対抗するとともに波浪による堤体土砂の流出を防止することを目的とする。
- 2) 表のり被覆工は、堤防の主体となる堤体を保護し、また堤体の一部ともなって高潮、波などの侵入を防止する堤防の主要部であるから、堤体とあいまって土圧、波力、揚圧力及び必要に応じて地震力などの外力に対抗し、波浪による侵食及び摩耗に耐え、堤体土砂の流出を防ぎ、強固で安全な構造となるようにしなければならない。

表のり勾配に急変する箇所がある場合には、波力が集中して思わぬ被害を受けることがあるので、勾配を変える際には、できるだけスムーズに漸変させる必要がある。
- 3) 材料としては、コンクリートと鉄筋コンクリートが主体であり、このほかコンクリートブロック、石などが使用される。

また、砂、砂利などによる摩耗の著しい場合は、コンクリートの配合を富配合とすることも必要である。
- 4) 表のり被覆工の厚さを波圧、水圧に対抗するよう力学的に求める方法は、現在まだ確立されていないが、過去の実例、被災例などからコンクリート被覆式にあつては標準厚を 50cm とする。



5) 在来護岸に沿って補強する場合の標準図は、図2-5のとおりとする。

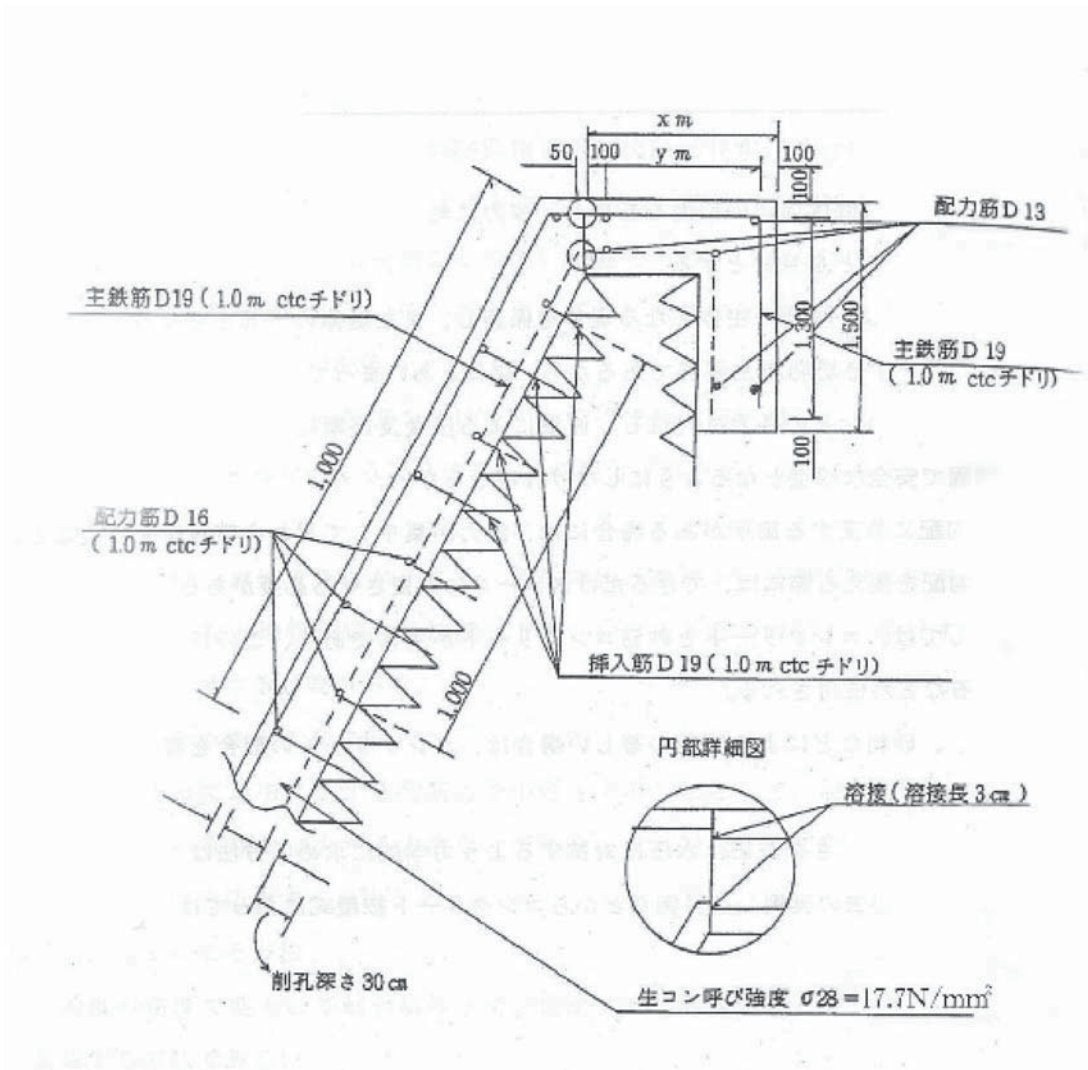


図2-5

※鉄筋のピッチは1.0m、ctcとしてダブルのチドリに配置する。

D19……主鉄筋、挿入筋      D16……配力筋

鉄筋工積算区分は標準歩掛に準ずる。

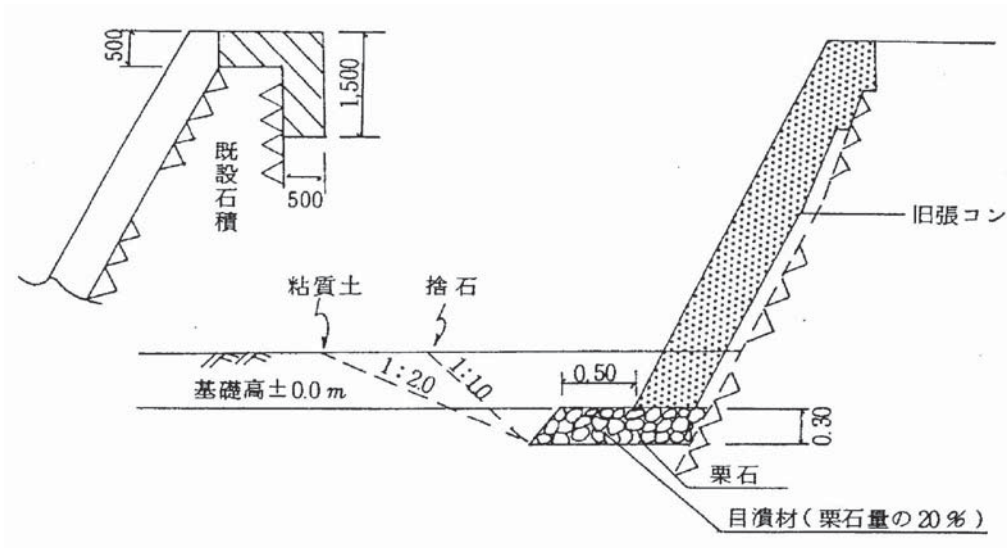
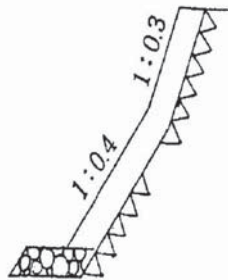


図 2 - 6

- ① 根入れの決定にあたっては、在来護岸基礎高及び付近の護岸基礎高等充分調査し決定する。
- ② 軟弱地盤の場合、表のり覆工法の基礎部のコンクリート施工が困難であることから、0.5m程度厚の敷砂又は0.3m程度厚の敷栗石を施工する方が望ましい。
- ③ のり覆工の伸縮目地は波除工，表天端工と同ヶ所に施工することとし、合わせて止水板を挿入する。  
尚、伸縮目地（歴青質 10mm），止水板（200mm×5mm）を 10.5m間隔に施工する。
- ④ 張コンクリートののり勾配は、旧構造物ののり勾配に著しい変化がある場合は、のり勾配を変えて施工することが望ましい。

(例)



6) 表のり被覆工の形式の選定に当っては、波浪の遡上、もどり流れ底質、経済性をも十分考慮する必要がある。以下に標準構造を示す。

表 2 - 2

型 式		標 準 構 造	
傾 斜 型	石 張 式	<ul style="list-style-type: none"> <li>・築石の控長 35cm 以上</li> <li>・裏込厚さは原則として 30cm 以上</li> </ul>	
	コンクリートブロック張式	<ul style="list-style-type: none"> <li>・ブロックの厚さは 50cm 以上, ブロック重量は 2t 以上</li> <li>・裏込厚さは原則として 50cm 以上</li> </ul>	
	コンクリート被覆式	平 張 式	<ul style="list-style-type: none"> <li>・コンクリート厚は標準 50cm</li> <li>・裏込めコンクリート施工</li> </ul>
		階 段 式	<ul style="list-style-type: none"> <li>・最小コンクリート厚は 50cm</li> <li>・階段の高さ 20~30cm 程度</li> </ul>
の り 枠 式		<ul style="list-style-type: none"> <li>・枠材の太さは、幅 20~40cm, 高さ 30~50cm 程度</li> <li>・枠は鉄筋コンクリートとする。</li> <li>・枠間隔は 1~3m とし、ハンチを付ける。</li> <li>・中詰めは石羽口工又はコンクリートブロックを用いる。</li> </ul>	
直 立 型	石 積 式	<ul style="list-style-type: none"> <li>・原則として練積み</li> <li>・築石の控長 35cm 以上</li> <li>・裏込めコンクリート厚は 10cm 以上</li> <li>・裏込厚は 50cm 以上</li> </ul>	
	コンクリートブロック積式	<ul style="list-style-type: none"> <li>・石積式に準ずる。</li> </ul>	
	重 力 式	<ul style="list-style-type: none"> <li>・堤体の構造に準ずる。</li> </ul>	
	扶 壁 式	<ul style="list-style-type: none"> <li>・壁体の最小厚さは、無筋コンクリートにあつては 50cm 以上、鉄筋コンクリートにあつては 30cm 以上</li> <li>・扶壁間隔は 3m を標準とする。</li> </ul>	

#### 4 天端被覆工及び裏のり被覆工

- 1 天端及び裏のりには、原則として被覆工を設けるものとする。
- 2 被覆工は、堤体を保護するとともに、堤体土砂の収縮や沈下に対しても順応できる構造とする。また、天端上の排水を考慮した形状とするものとする。
- 3 堤防天端を道路として兼用する場合には、予想される交通荷重に対して堤防の安全を維持するために必要な強度を有するものとする。

#### 〔解 説〕

- 1) 海岸堤防において、越波した海水による堤体土砂の流失、堤体の破壊が起こらないように、堤防の表面全部を強固に被覆する必要がある。

ここでいう被覆工とは、コンクリート被覆工，アスファルト被覆工，コンクリートブロック張被覆工，石積み又は石張被覆工などであり、粘土被覆工あるいは芝付工などは、特別な場合を除き被覆工とはみなさないこととする。

尚堤防は、三面張構造とすることを原則とする。

- 2) 盛土は、一般に年月が経つと収縮又は沈下することがあり、被覆工の裏側に空洞が発生する場合がある。これは、被覆工にき裂を生ずる原因となり、堤防の弱点となる。これを避けるためには、盛土は十分に締め固めるとともに、盛土が十分収縮沈下するまで待つて被覆工を施工するか、あるいは構造上沈下に順応できる被覆構造とする必要がある。しかし一般には、盛土した後そのまま長時間放置することができないのが実情であり、またかなり長時間放置できたとしても、盛土がその後、僅少の収縮も沈下もないということはまれであるので、被覆工は盛土の収縮又は沈下に適応できる構造とすることが必要である。

天端被覆工の排水が必要なことはいうまでもないが、排水のためには、陸側に片勾配を付けるのが良いようである。

3) 堤防天端は、原則として管理用車両あるいは工事用車両などの交通に耐え得る構造としなければならない。

なお、道路として兼用する場合には、それ相当の強度を必要とする。尚、有明海岸においては図2-7を標準とする。

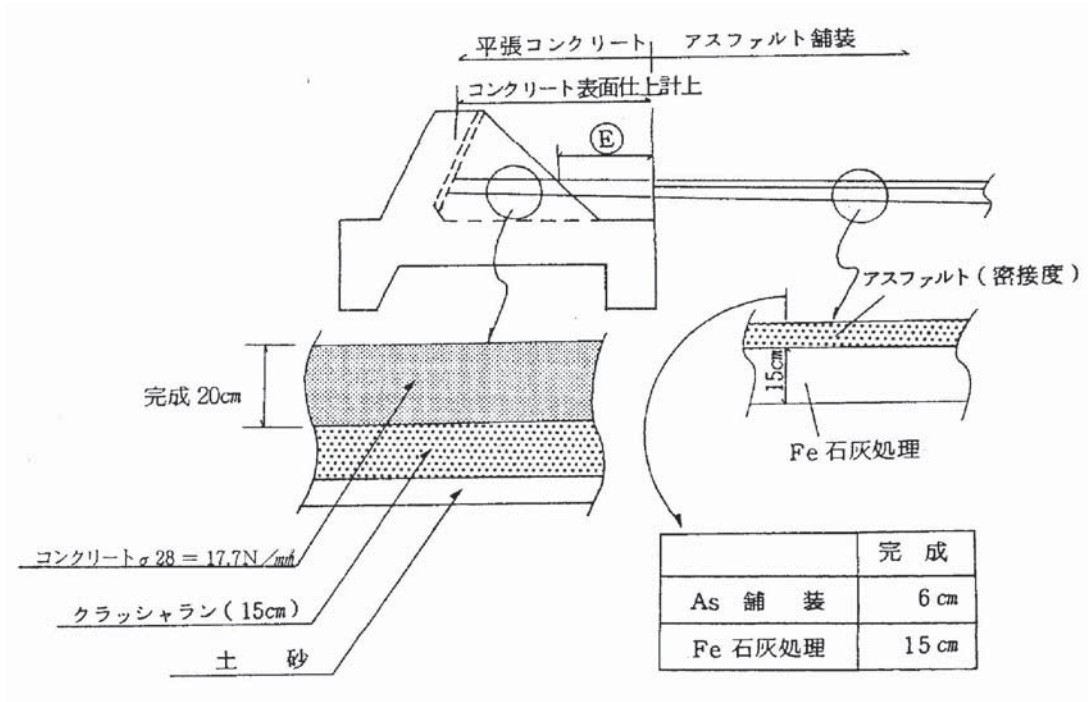


図 2 - 7

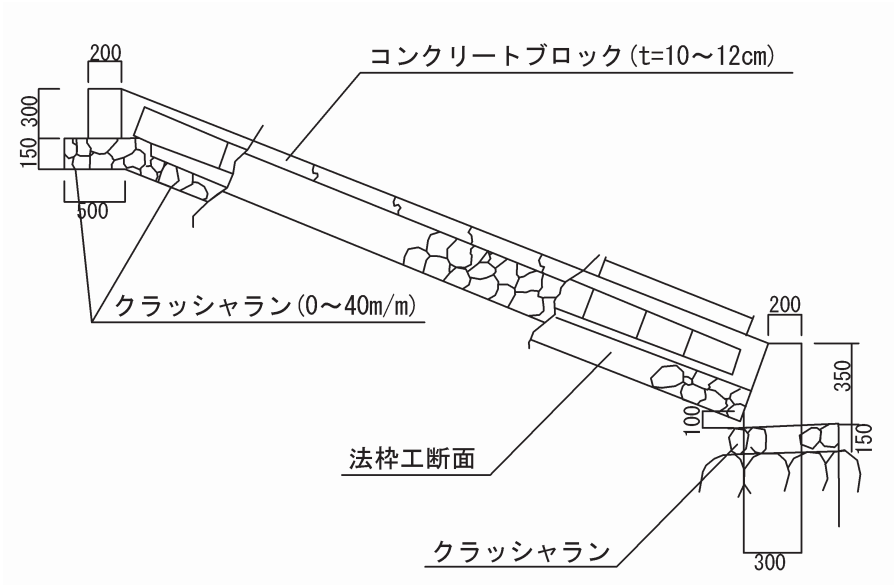
4) 天端及び裏のり被覆工は、天端をもっぱら道路交通の用に供する場合を除いて、表 2-3 を標準構造とする。

表 2-3 天端被覆工及び裏のり被覆工の標準構造

型 式	標 準 構 造	摘 要
石積み, 石張式	<ul style="list-style-type: none"> <li>・ 築石は原則として控長 30cm 以上</li> <li>・ 裏込めについては表のり被覆工に準ずる。</li> </ul>	
コンクリートブロック張式	<ul style="list-style-type: none"> <li>・ ブロックは原則として辺長 30cm 以上、厚さ 10 cm 以上</li> <li>・ 裏込めについては表のり被覆工に準ずる。</li> </ul>	
コンクリート被覆式	<ul style="list-style-type: none"> <li>・ コンクリート厚は原則として 20cm 程度</li> <li>・ 裏込めについては表のり被覆工に準ずる。</li> </ul>	
アスファルト被覆式	<ul style="list-style-type: none"> <li>・ 締固め工法による場合、原則としてアスファルト厚は 6 cm 以上とする。</li> <li>・ 基礎砕石は厚さ 20cm 程度が望ましい。</li> </ul>	
コンクリートのり枠式	<ul style="list-style-type: none"> <li>・ 枠材の太さは幅 20~40cm、高さ 30~50cm 程度を標準とする。</li> <li>・ 枠は鉄筋コンクリート構造とする。</li> <li>・ 枠の間隔は 2~3m 程度を標準とする。</li> <li>・ 中詰めは、コンクリート張り, アスファルト張り, 石張り, ブロック張り等がある。</li> </ul>	

尚、有明海岸における裏のり覆工は、図 2-8、2-9 を標準とする。

(1) 裏法覆工の完成断面施工は図 2-8 を標準とする。



※調整モルタルの積算は雑品扱いとし、厚みは 1.5cm 程度とする。

法枠コンクリート断面

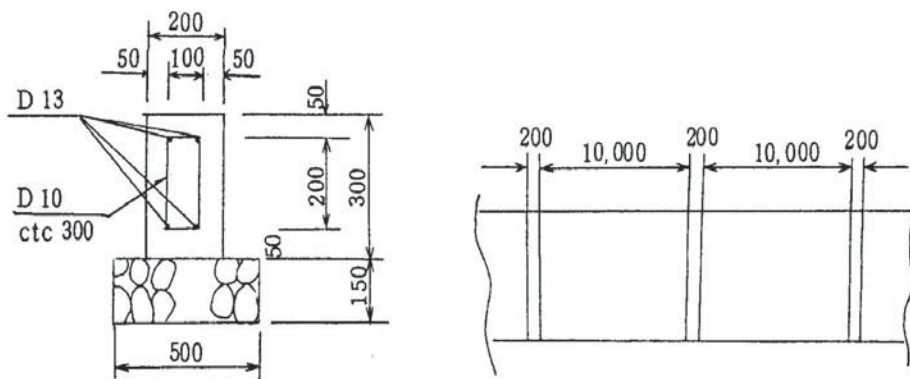


図 2-8

5) 波除工

- (1) 天端コンクリート高及び波除底版高は総体計画に基き旧護岸高を基準にして決定すること。
- (2) 天端及び波除工の鉄筋について図2-9を標準とする。

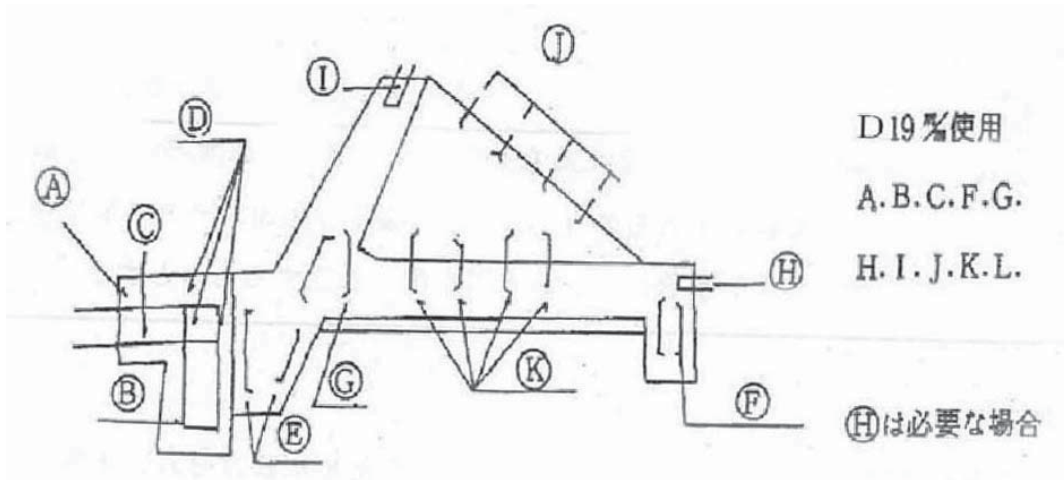


図2-9

- イ) 生コン呼び強度  $\sigma_{28}=17.7\text{N}/\text{mm}^2$
- ロ) 鉄筋工 SD295 D19 $\text{m}/\text{m}$ 差筋程度とする。
- ハ) 伸縮目地 歴青質厚 10 $\text{m}/\text{m}$ とする。
- ニ) 止水板 200  $\text{m}/\text{m}$   $\times$  5  $\text{m}/\text{m}$
- ホ) 防錆工 将来継足鉄筋は、防錆工としてタールエポキシ系 (JISK5664, 2種)



## 5 階段工

- 1 海岸堤防の維持及び水防等に便なるよう必要ヶ所に堤防に至る道路、坂路、階段工を計画するものとする。
- 2 原則として乗越しの昇降路として計画するものとする。

## 6 基礎工

- 1 基礎工は、上部構造物を安全に支えるため滑動や沈下を防止するとともに、波による洗掘にも耐えうる構造として設計するものとする。
- 2 基礎地盤の透水性が大きい場合には、止水工を併せ設置するものとする。

### 〔解説〕

- 1) 海岸堤防の基礎工は、上部構造物を安全に支えるために設けられ、上部構造物の滑動及び沈下に耐えるとともに、特に波力による一時的な前面洗掘に耐えるように十分根入れする必要がある。

前面洗掘に対しては、止水工、被覆工との継目又は基礎工の目地などからの土砂の吸出しを防止できる構造としなければならない。

- 2) 基礎地盤の透水性が大きい場所に築造する場合には、コンクリートのカットオフ、矢板等による止水工を設けて堤体又は表のり被覆工の下からの土砂の吸出しを防止するものとする。

堤脚洗掘に対抗させるためには、基礎矢板の根入れ長は深いほどよいといえるが、ある程度以上前面海底が洗掘されると、波の打上げ高及び波圧が急に大きくなり、ついには矢板もバックリングを起こしたり、堤体土砂が吸い出されたりして堤体全体が不安定になる。したがって、ある程度以上前面海底が洗掘されることを想定する場合でも、必要以上の長さは意味がないので、消波工、根固工等を併用し、堤体全体の安全性のバランスを考慮して矢板の根入れ及び断面を決定する必要がある。

## 7 止 水 工

止水工は、基礎地盤又は基礎工との間からの漏水の恐れのある場合に設けるものとする。

止水工は、基礎地盤の土質，透水層の深さ等を考慮し、堤全体の漏水に対する安全性が確保されるよう設計するものとする。

### 〔解 説〕

内外水位差に比較して浸透路長が短いとパイピング又は膨れ上がりによる基礎の破壊が起こる。その対策としては、止水壁を入れるなどして浸透路長を十分長くするか、又はパイピング防止のためフィルター工法をとる必要がある。

### 第3節 根 固 工

- 1 根固工は、原則として次のような場合に用いるものとする。
  - (1) 表のり被覆工の下部又は基礎工を保護する必要がある場合
  - (2) 表のり前面の地盤の洗掘を防止する必要がある場合
  - (3) 堤体の滑動を防止する必要がある場合
- 2 根固工は、表のり被覆工ののり先又は基礎工の前面に接続して設けるものとするが、単独に沈下又は屈慮できるように、表のり被覆工及び基礎工と絶縁された構造とする。
- 3 根固工は、波力に対して安定した構造と材質をもち、かつ適正な規模のものとなるよう設計するものとする。

#### 〔解 説〕

- 1) 根固工は、通常、表のり被覆工又は基礎工の前面に設けられるもので、波浪による前面の洗掘を防止して被覆工又は基礎工を防護するものである。根固工は、表のり被覆工ののり先又は基礎工の前面に接続して設ける必要があり、単独に沈下、屈慮できるように被覆工や基礎工と絶縁するものとする。
- 2) 有明海岸の根固工は、基礎捨石の侵食流失防止と堤体のすべり破壊などを防止するためのカウンターウェイトが目的である。
  - イ) 捨石の質量は 10～100kg とする。又波や潮流等により 10～100kg では流出するおそれのある場合には 100～300kg を用いることができる。
  - ロ) 敷粗朶は、敷粗朶やタイヤマットの併用を原則とするが、地形、敷幅等による。これによりがたい場合は敷粗朶だけとすることができる。
  - ハ) 設計にあたっては、水理的条件、地盤条件等を考慮して、堤防が安定するよう断面 ( $l$ 、 $h$ ) を決定しなければならない。

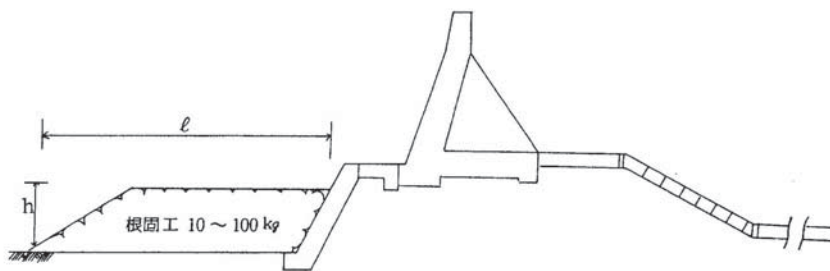


図 3 - 1 海岸堤 (有明海岸)

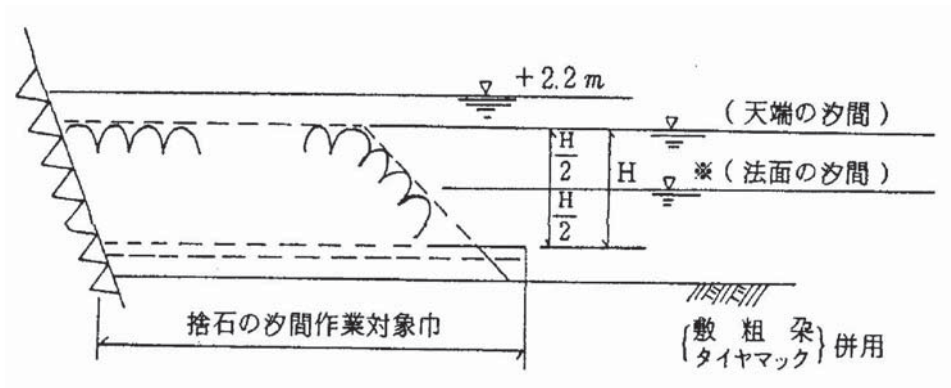
ニ) 施工において、捨込み機械は原則として1台で積算するが、工事規模や工程上から2台以上必要な場合は別途検討して決定する。又、舗装された堤防天端上を作業場として使用する場合は、土砂を仮設工に計上する。

ホ) 設計図は点線で示し、捨石施工は断面厚さと数量を満足させるもので、施工完了時の基準高は制限しない。

汐間割増(捨石)

イ) 敷粗朶汐間に同じとする。

ロ) 数量は敷粗朶面積×20cmとする。



(注) 汐間割増は天端、法面別に算出する。(均しの場合)

## 第4節 排水工

- 1 堤防には、原則として排水工を設けるものとする。
- 2 排水工は、原則として計画上の越波量を対象として設計するものとするが、地形、背後の土地利用状況等を考慮して適正な規模のものとする。
- 3 排水工は、裏のり尻に設けるものとし、構造上の弱点となる恐れがない場合は根留工と兼ねさせることができるものとする。

### 〔解説〕

- 1) 排水工は、原則として堤防天端又は裏のり、その他堤内地への越波、しぶきなどを排水する目的で設けられる。これらの越波は、排水工により一度堤内に導き樋門等を通じて海に排出されることが望ましく、小管渠を数多く堤体内に設けることは、堤体を弱体化させるので避けなければならない。
- 2) 一般に堤防は、かなり越波を許すことがあるので排水路の断面の決定に際しては、多量の越波が想定される場合には、模型実験から求めた越波量の計算図表あるいは、模型実験によりその量を推定するとともに、堤内水と合せて貯留し、流下させるために必要な断面を確保する必要がある。
- 3) 水路に使用する石積（ブロック積）は、空積を原則とするが、現場条件により、これによりがたい場合は、練積とすることができる。  
この場合水抜きを設けるものとする。水抜きは、堤防の残留水等を考量して、十分に配置するとともに堤体材料等の微粒子が吸い出されないよう配慮するものとする。
- 4) 床掘は、必要最小限度とし、在来地盤の安全率を考え設計施工するものとする。

## 第5節 水門，樋門・樋管，排水機揚

水門、樋門・樋管、排水機揚等の構造基準等については、第2章河川構造物を参照すること。

## 第6節 その他の施設

1 突堤、離岸堤、消波堤、リーフ工法、養浜  
建設省・河川砂防技術基準(案)(設計編Ⅱ)による。

### 2 仮締切工

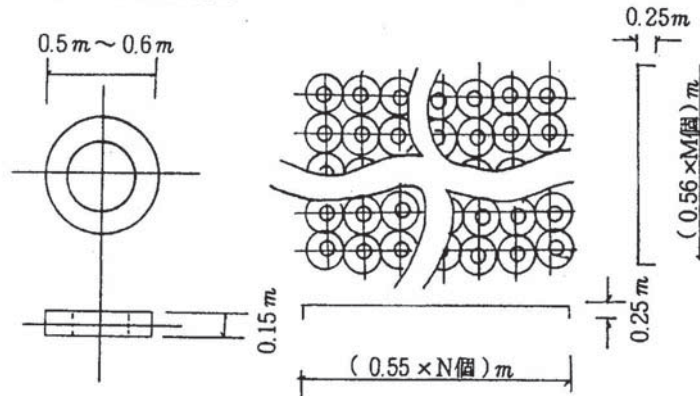
海岸堤防を開削する場合は、仮締切堤設置基準(案)による。

### 3 その他

この要領に記載されていない事項については、建設省・河川砂防技術基準(案)(調査計画編・設計編)及びコンクリート標準示方書による。

#### [参考]

タイヤマット図面表示方法



イ) 鉄筋は普通丸鋼(無規格品)  $\phi 13^m/m$

ロ) 敷粗朶面積とタイヤマット面積は同一とする。

(タイヤマットの中は0.55m<sup>2</sup>となるため敷粗朶幅で施工するのは困難であるので、タイヤマットの許容施工幅を敷粗朶幅の±30cmとし、タイヤマット施工面積を敷粗朶面積に近づける)

ハ) 規格

粗朶	1 2.3m 元口より 30cm の 束周り 50cm
タイヤ マット	タイヤ 500~600 24.5 m <sup>2</sup> /81 本一層