

工事に関する問い合わせ先

名称	TEL	担当者
大成・大豊JV 工事作業所	099-298-1499	常田、橋本
国土交通省 鹿児島国道事務所 建設監督官	099-216-3853	安藤

鹿児島東西道路に関する問い合わせ先

名称	TEL、URL
国土交通省 鹿児島国道事務所 工務課	099-216-3853(直通) http://www.qsr.mlit.go.jp/kakoku/



東西だより(過去号含む)はこちらからもご覧になれます。



<http://www.qsr.mlit.go.jp/kakoku/works/kouji/touzai/tayori.html>

鹿児島東西道路だより 12月号

平素より鹿児島東西道路の工事にご理解とご協力をいただきまして、誠に有難うございます。
 今月は、先月から引き続き、市道中洲通線にて地盤改良(高圧噴射攪拌)工と立坑の構築に向けた工事、
 並びに曙陸橋脇(武公園)にて地盤改良の施工に向けた準備工事を進めて参ります。
 年の瀬を迎え、皆様方におかれましては益々お忙しい時期となるかと思いますが、引き続き、安全、環境面に
 配慮して施工して参りますので、今後とも工事へのご理解とご協力を賜りますようお願い申し上げます。

工事の予定

* 天候等により施工時期がずれる場合があります。

*** 12月26日(土)～1月4日(月)は休工します。**

施工場所	工種	施工時期	施工時間
市道中洲通線	地盤改良工 (高圧噴射攪拌工)	斜め方向施工	12月1日～2021年1月22日
	立坑工	地下の梁の一部を解体	11月27日～12月14日
		地下の中間の杭を移設	12月15日～2021年1月8日
曙陸橋脇 (武公園)	準備工事	ボーリング調査	11月24日～12月25日

施工状況写真

高圧噴射攪拌(斜め方向)施工状況

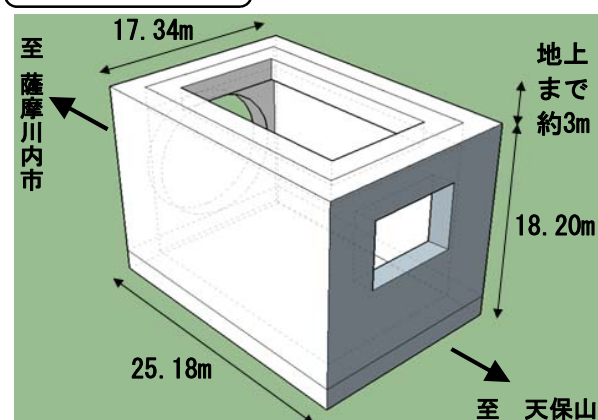


梁の一部解体
施工状況



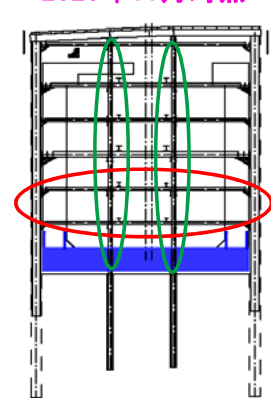
立坑構築

(1) 立坑完成イメージ



(2) 現在の作業内容

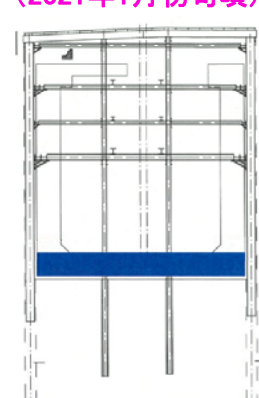
2020年11月時点



【赤丸部】
現在、下部(5段・6段)
の梁を解体、撤去して
います。

【緑丸部】
続いて、中間の杭の
付け替え(移設)を
行います。

上記作業後
(2021年1月初旬頃)



現場全景写真

作業ヤードの形態は先月から変わりません。



至
曙陸橋・武岡トンネル

至
天保山