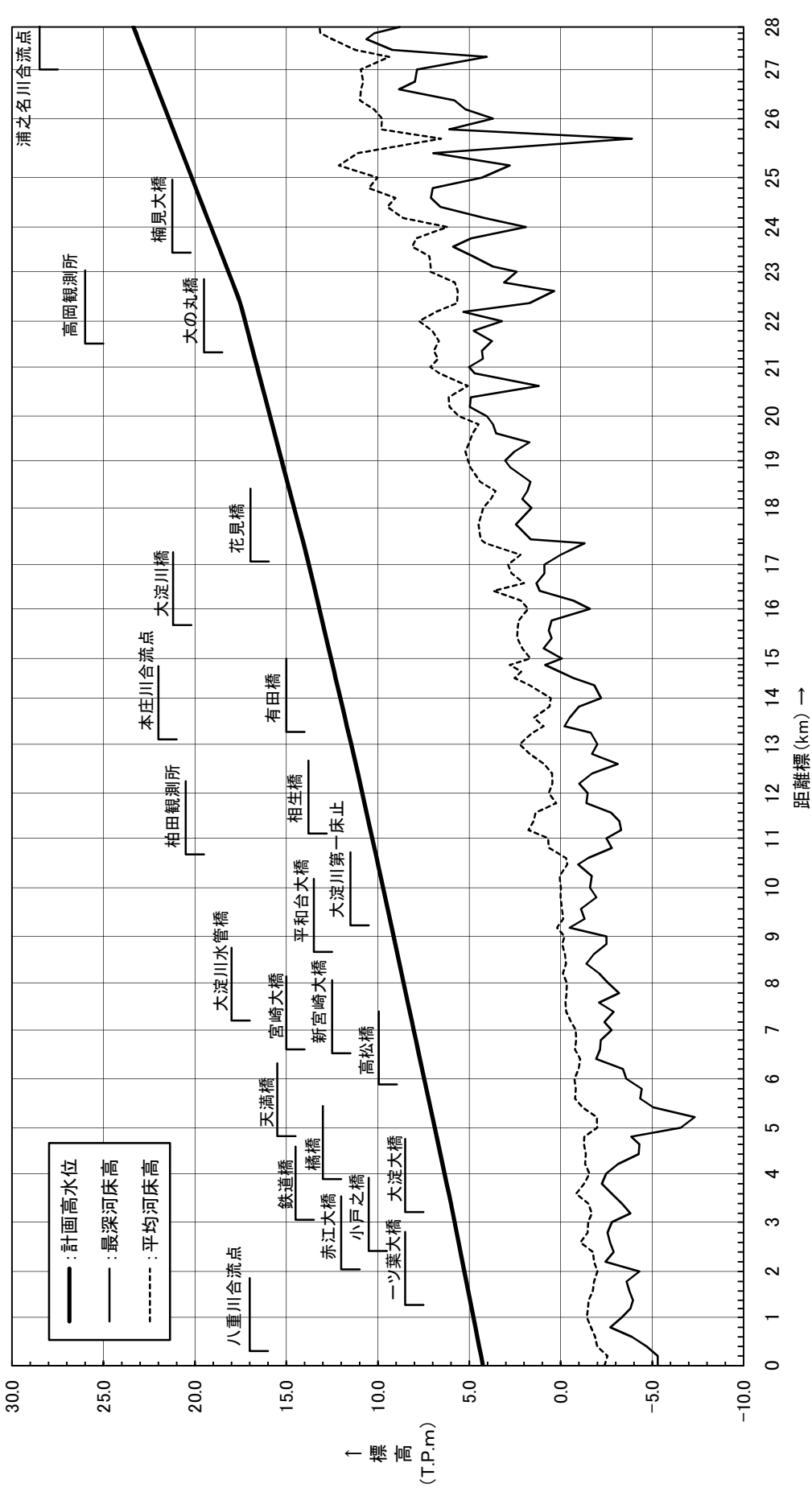


附 圖

計画諸元表

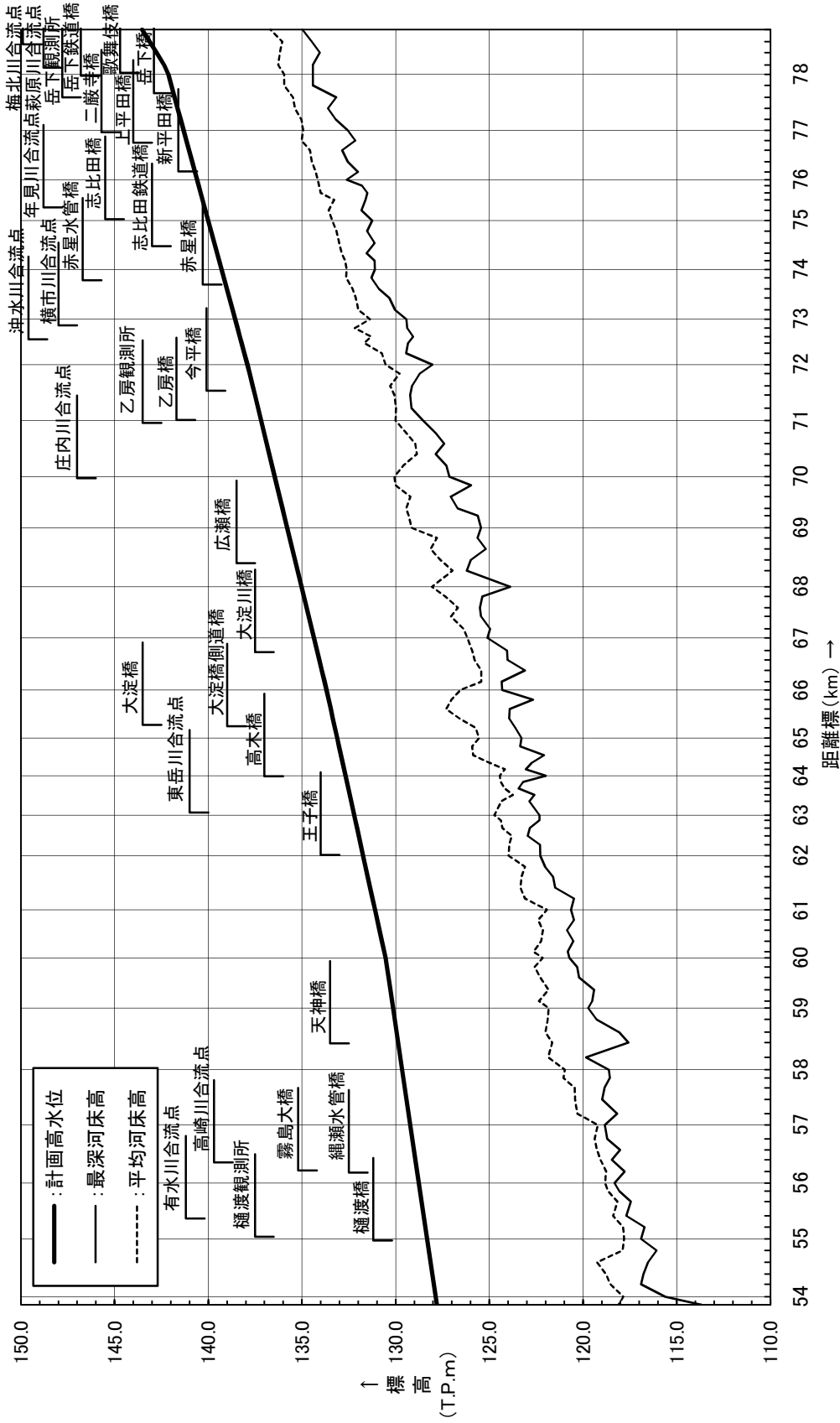
大淀川下流



距離標(km)	0.0	1.0	2.0	3.0	4.0	5.0	6.0	7.0	8.0	9.0	10.0	11.0	12.0	13.0	14.0	15.0	16.0	17.0	18.0	19.0	20.0	21.0	22.0	23.0	24.0	25.0	26.0	27.0	28.0
計画高水位(T.P.m)	4.25	4.77	5.27	5.80	6.35	6.89	7.46	8.04	8.59	9.14	9.71	10.31	10.85	11.45	12.05	12.56	13.20	13.77	14.57	15.25	15.89	16.60	17.26	18.17	19.12	20.17	21.42	22.46	23.36
平均河床高(T.P.m)	-2.39	-1.43	-2.01	-1.50	-1.57	-1.99	-0.76	-0.82	-0.34	-0.20	0.00	0.70	0.65	2.25	0.54	1.66	1.77	2.90	4.23	5.07	5.58	7.12	7.75	7.13	6.20	10.02	9.76	10.94	13.19
最深河床高(T.P.m)	-5.30	-3.35	-4.30	-2.80	-2.49	-6.56	-3.58	-2.78	-2.59	-2.49	-1.60	-2.50	-1.47	-2.00	-2.20	-0.07	-1.60	0.90	1.59	3.05	4.04	5.01	3.21	2.40	1.90	4.30	3.71	7.86	8.80

計画諸元表

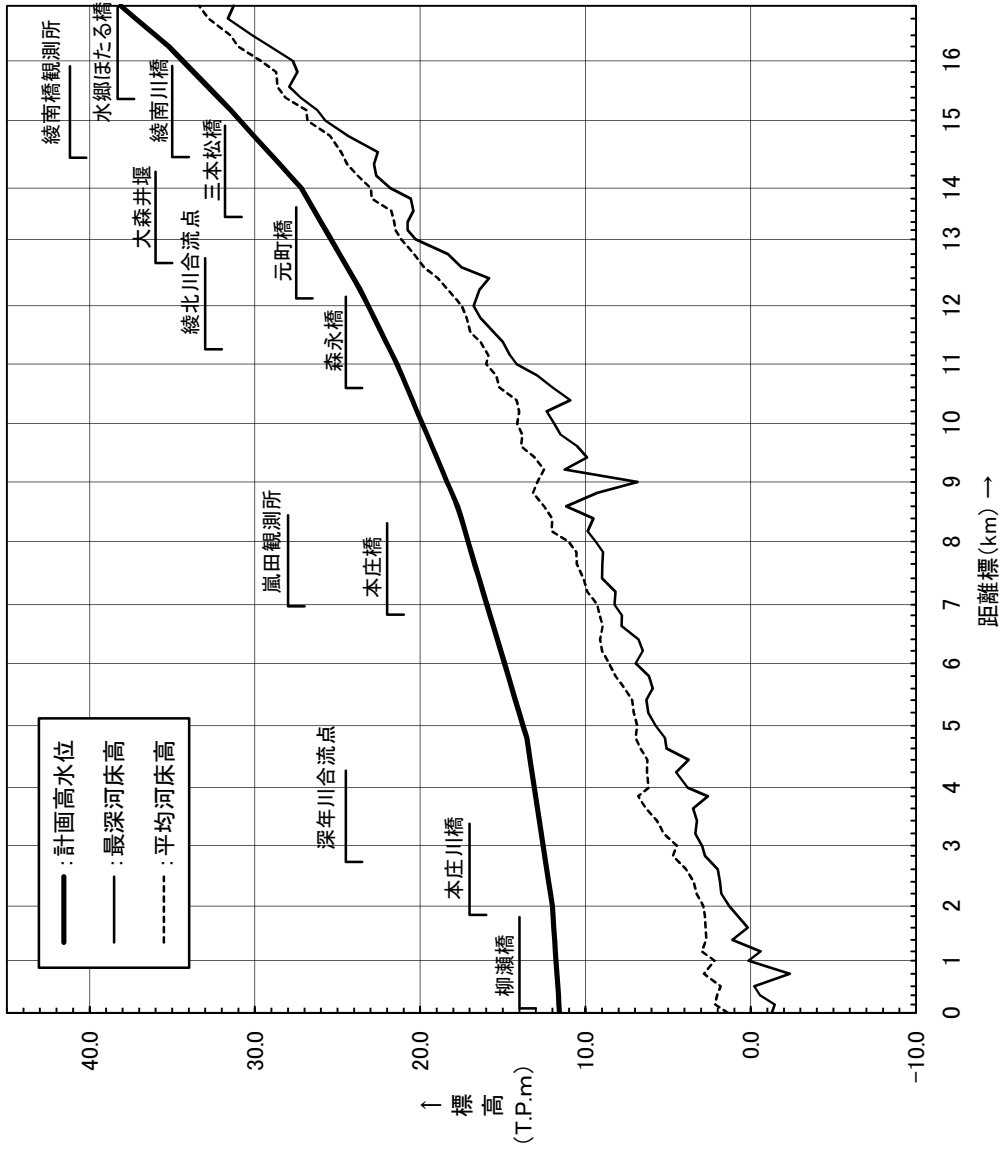
大淀川上流



距離標(km)	54.0	55.0	56.0	57.0	58.0	59.0	60.0	61.0	62.0	63.0	64.0	65.0	66.0	67.0	68.0	69.0	70.0	71.0	72.0	73.0	74.0	75.0	76.0	77.0	78.0
計画高水位(T.P.m)	127.86	128.32	128.76	129.22	129.66	130.14	130.54	131.10	131.74	132.21	132.68	133.12	133.68	134.36	135.02	135.79	136.45	137.18	137.91	138.57	139.29	140.01	140.60	141.32	142.13
平均河床高(T.P.m)	117.85	117.81	118.82	119.21	120.97	121.83	122.16	121.92	123.97	124.74	124.44	125.55	126.55	126.18	128.07	129.15	130.07	130.02	130.55	131.36	132.62	133.38	134.16	134.94	135.95
最深河床高(T.P.m)	115.62	116.90	118.32	118.84	118.63	119.72	120.72	120.63	122.28	122.32	121.99	123.29	124.32	125.10	123.88	125.44	127.13	128.54	128.04	129.42	131.11	131.26	132.61	132.56	134.42

計画諸元表

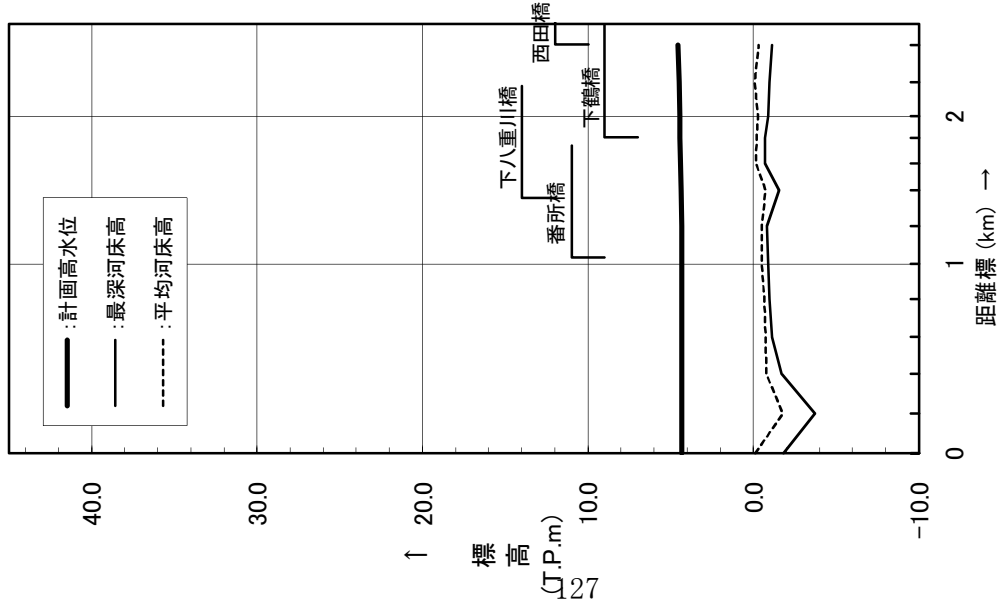
本庄川



距離標(km)	0.0	1.0	2.0	3.0	4.0	5.0	6.0	7.0	8.0	9.0	10.0	11.0	12.0	13.0	14.0	15.0	16.0
計画高水位(T.P.m)	11.57	11.78	12.00	12.56	13.09	13.77	14.90	15.96	17.10	18.37	19.88	21.41	23.15	25.39	27.18	30.89	34.36
平均河床高(T.P.m)	1.38	2.20	2.86	4.47	6.18	6.87	8.58	9.29	11.03	12.91	14.13	16.01	17.50	21.14	22.99	26.83	29.65
最深河床高(T.P.m)	-1.27	0.14	1.30	2.94	3.82	5.74	6.96	8.26	9.39	6.84	11.89	14.16	16.76	20.27	21.80	25.74	27.71

計画諸元表

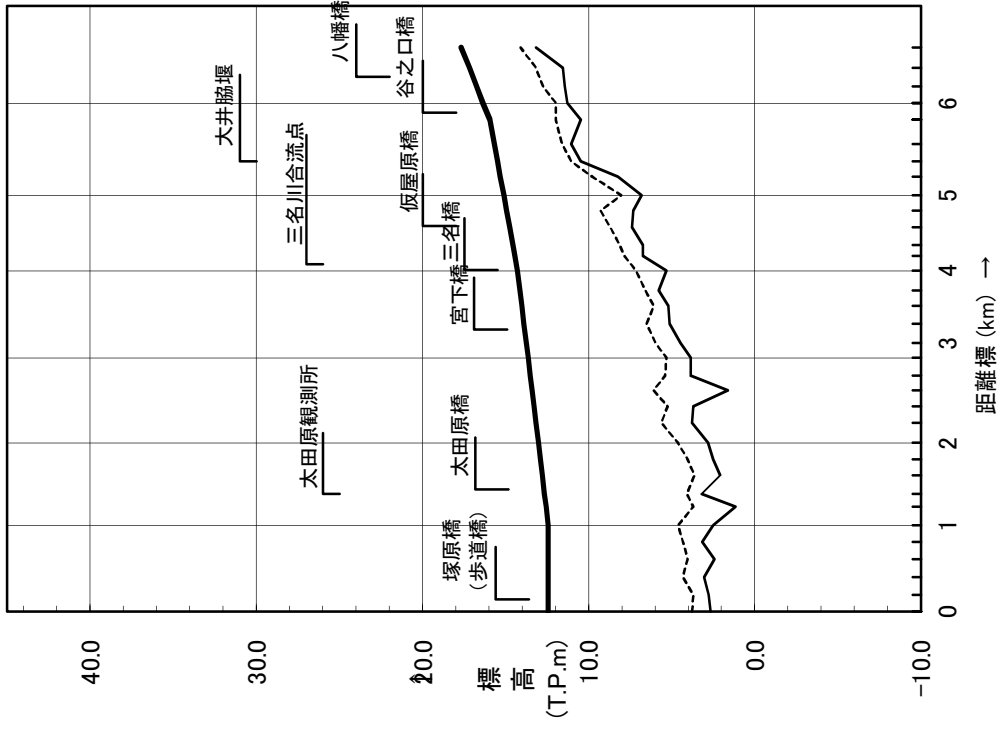
八重川



距離標(km)	0.0	1.0	2.0
計画高水位(T.P.m)	4.35	4.35	4.47
平均河床高(T.P.m)	-0.10	-0.50	-0.26
最深河床高(T.P.m)	-1.80	-0.88	-0.87

計画諸元表

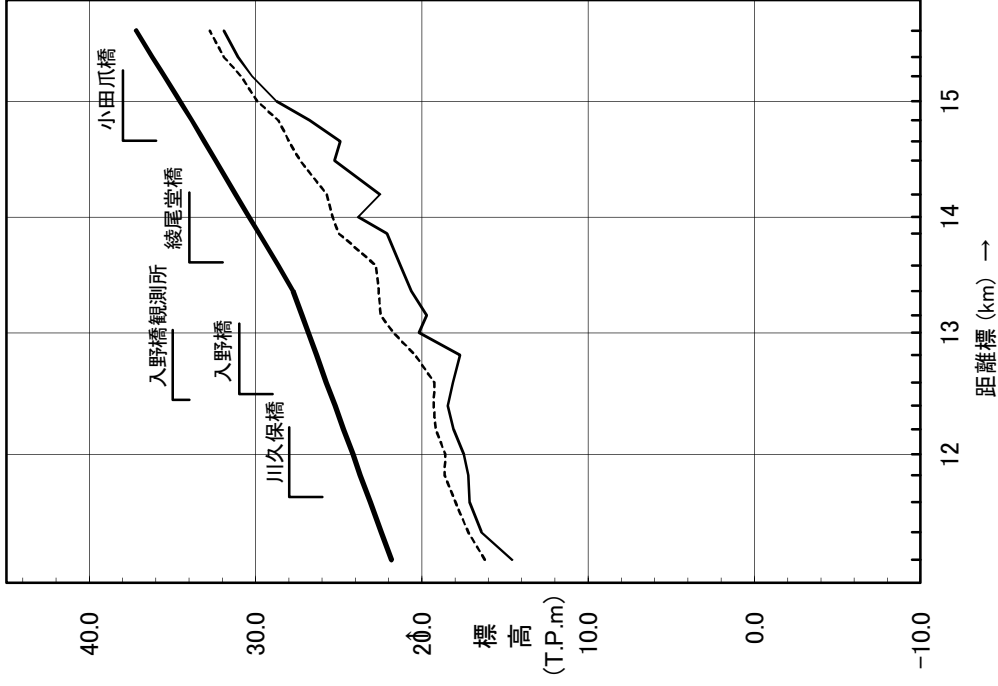
深年川



距離標(km)	0.0	1.0	2.0	3.0	4.0	5.0	6.0
計画高水位(T.P.m)	12.44	12.44	13.04	13.66	14.29	15.12	16.36
平均河床高(T.P.m)	3.78	4.65	4.63	5.33	7.18	8.04	12.00
最深河床高(T.P.m)	2.68	2.51	2.81	3.88	5.33	6.84	11.30

計画諸元表

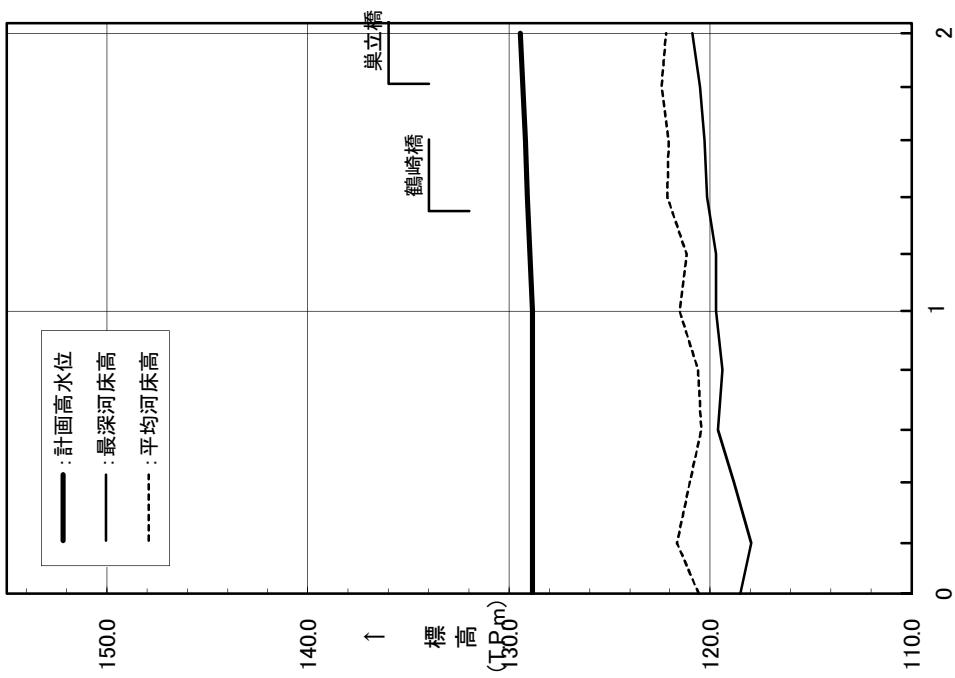
綾北川



距離標(km)	11.2	12.0	13.0	14.0	15.0
計画高水位(T.P.m)	21.84	24.16	26.83	30.40	34.55
平均河床高(T.P.m)	16.22	18.60	21.72	25.36	29.90
最深河床高(T.P.m)	14.56	17.48	20.19	23.82	28.76

計画諸元表

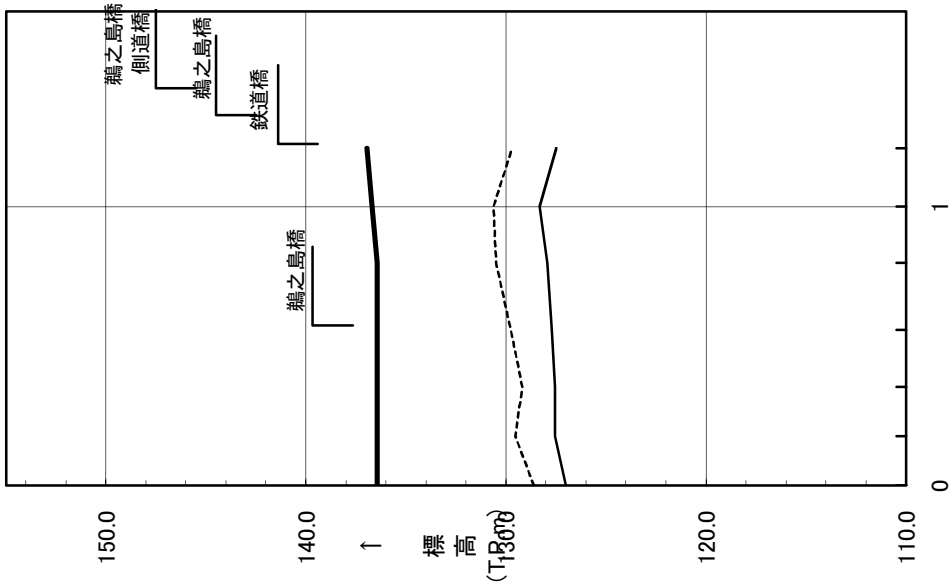
高崎川



距離標(km)	0.0	1.0	2.0
計画高水位(T.P.m)	128.85	128.85	129.44
平均河床高(T.P.m)	120.57	121.53	122.21
最深河床高(T.P.m)	118.52	119.74	120.91

計画諸元表

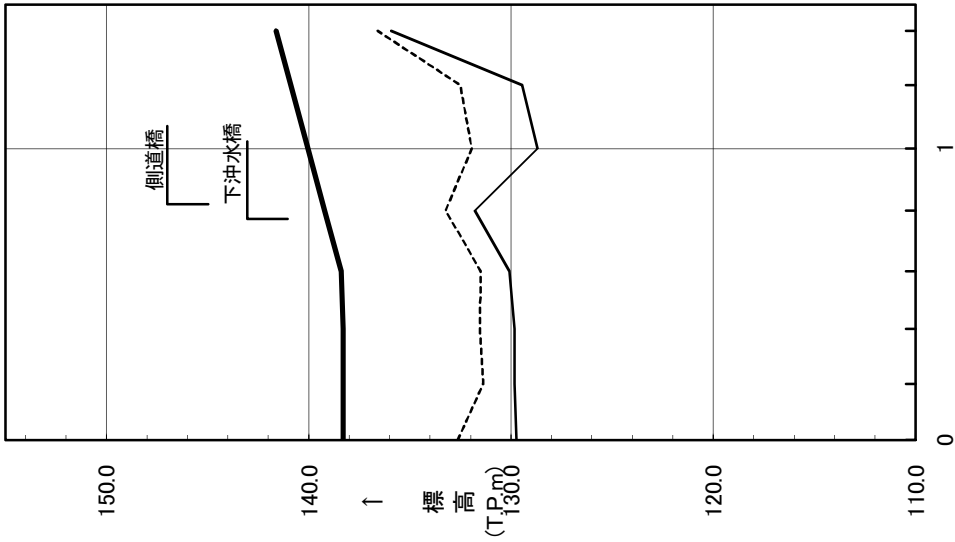
庄内川



距離標(km)	0.0	1.0
計画高水位(T.P.m)	136.46	136.71
平均河床高(T.P.m)	128.62	130.63
最深河床高(T.P.m)	127.01	128.32

計画諸元表

沖水川



距離標(km)	0.0	1.0
計画高水位(T.P.m)	138.32	140.06
平均河床高(T.P.m)	132.64	131.95
最深河床高(T.P.m)	129.75	128.69

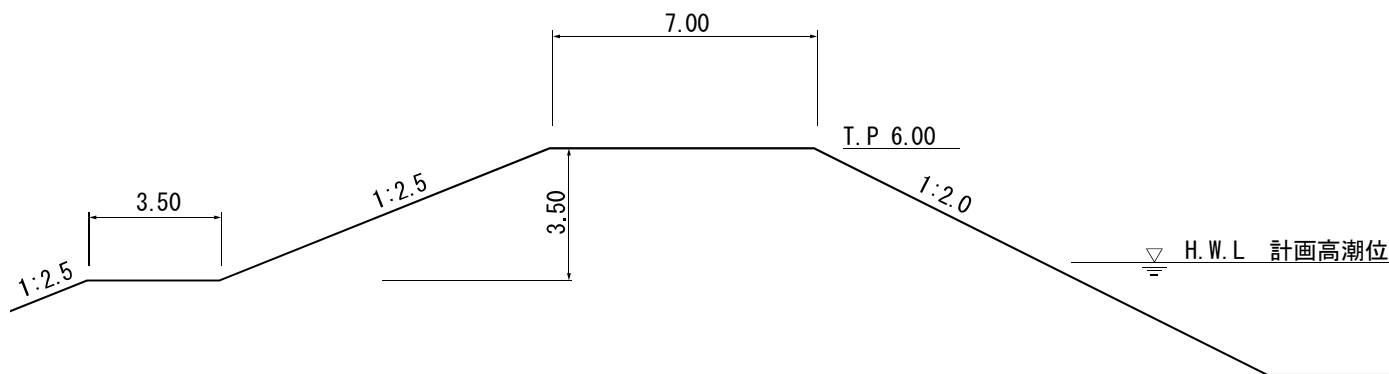
計画諸元表

標準堤防構造図

■大淀川-1 河口～1/000

単位:m

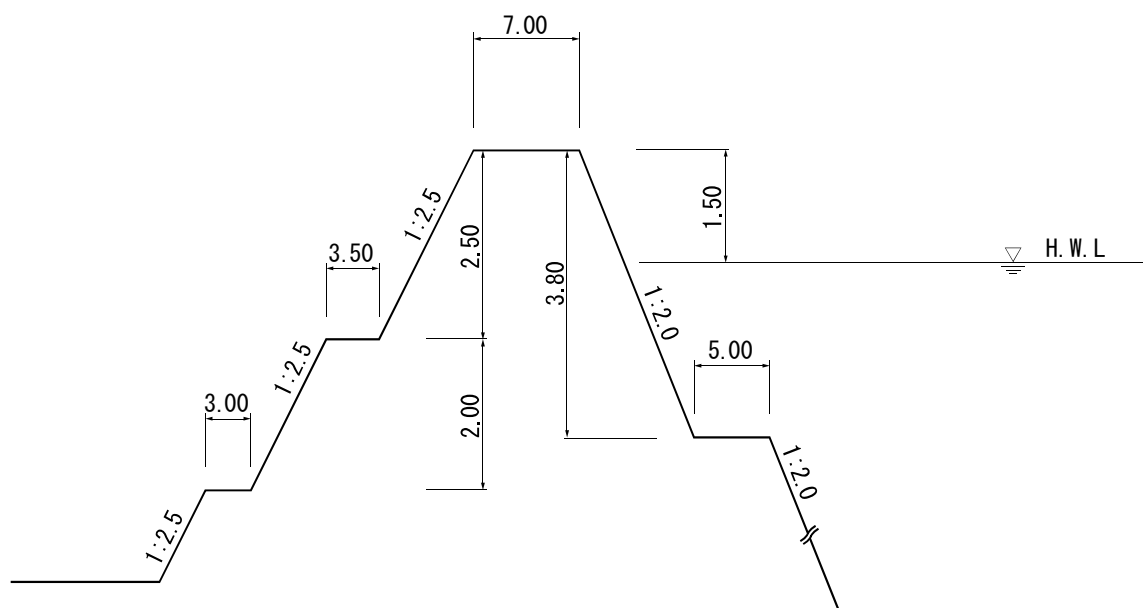
縮尺 1/200



■大淀川-2 左岸 1/000～2/750, 10/200～10/060, 11/300～13/000
右岸 1/000～4/350, 5/200～14/100

単位:m

縮尺 V=1/100
H=1/500



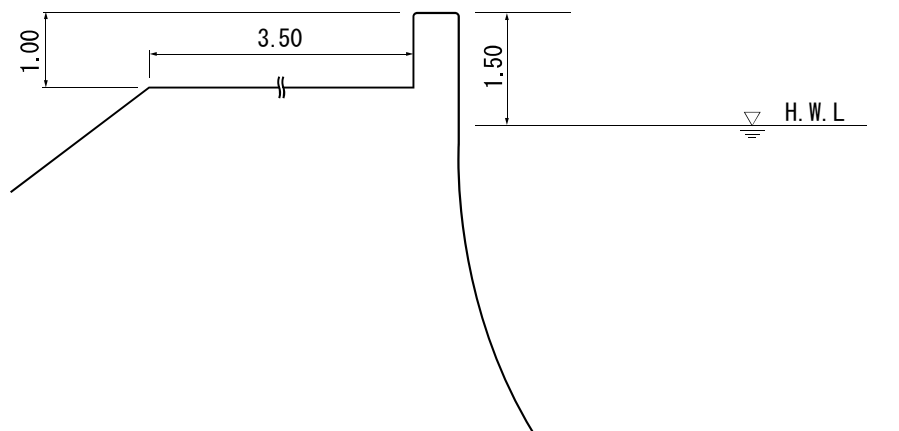
※各河川(区間)における堤防の標準構造を示しています
 ※土堤による施工が困難な区間においては、特殊堤による施工を行います
 ※流水の作用から堤防を保護する必要がある箇所及びその他必要に応じて、護岸等を設置します

■大淀川-3

左岸 2/750 ~ 4/000

単位 : m

縮尺 1/100

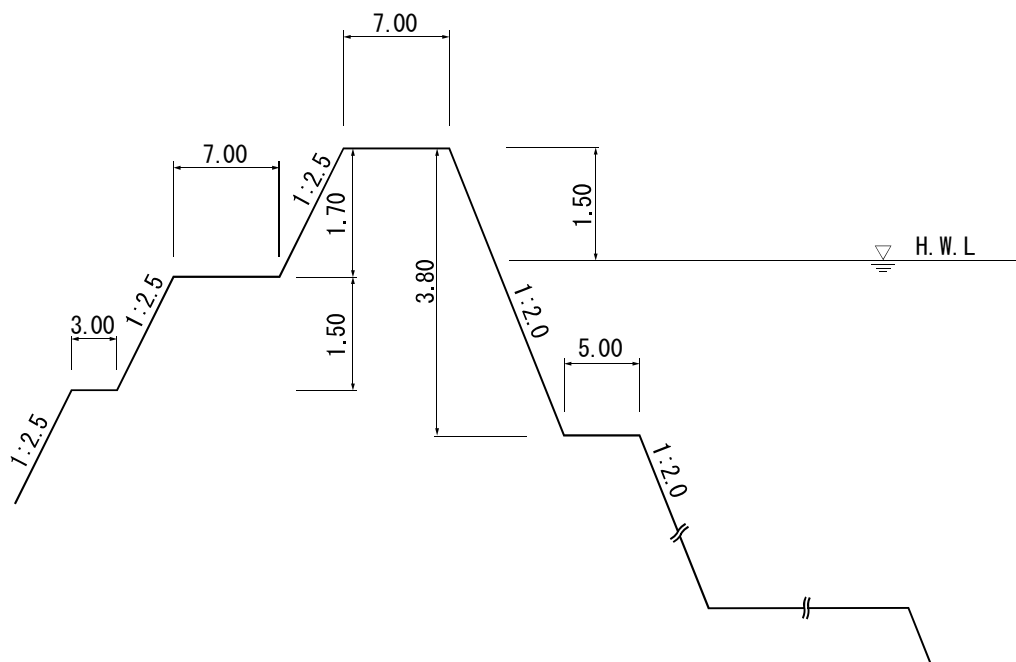


■大淀川-4

左岸 4/000 ~ 9/000

単位 : m

縮尺 V=1/100
H=1/500

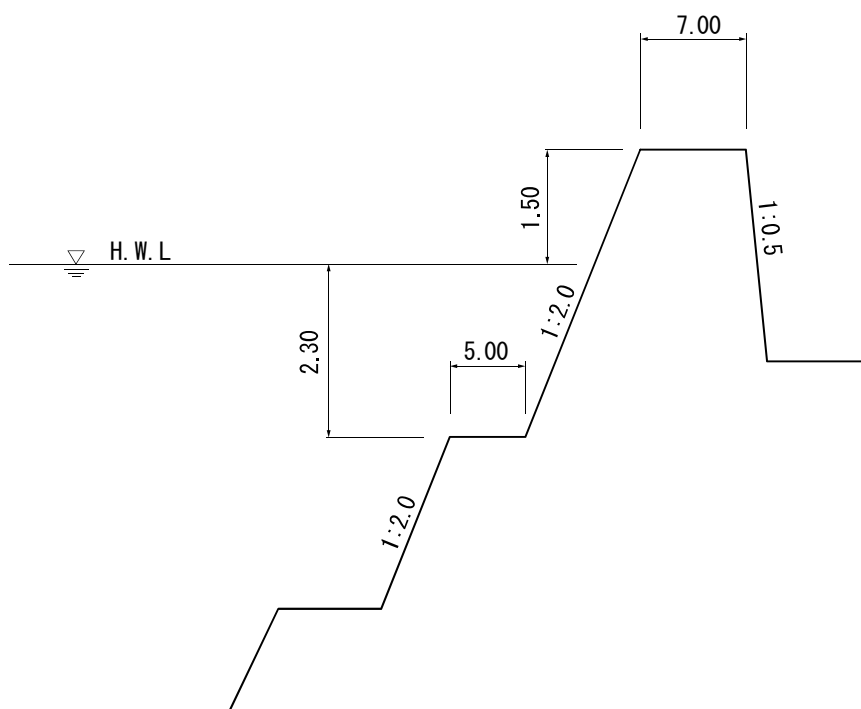


※各河川（区間）における堤防の標準構造を示しています
 ※土堤による施工が困難な区間においては、特殊堤による施工を行います
 ※流水の作用から堤防を保護する必要がある箇所及びその他必要に応じて、護岸等を設置します

■大淀川-5 右岸 4/350 ~ 5/200

単位 : m

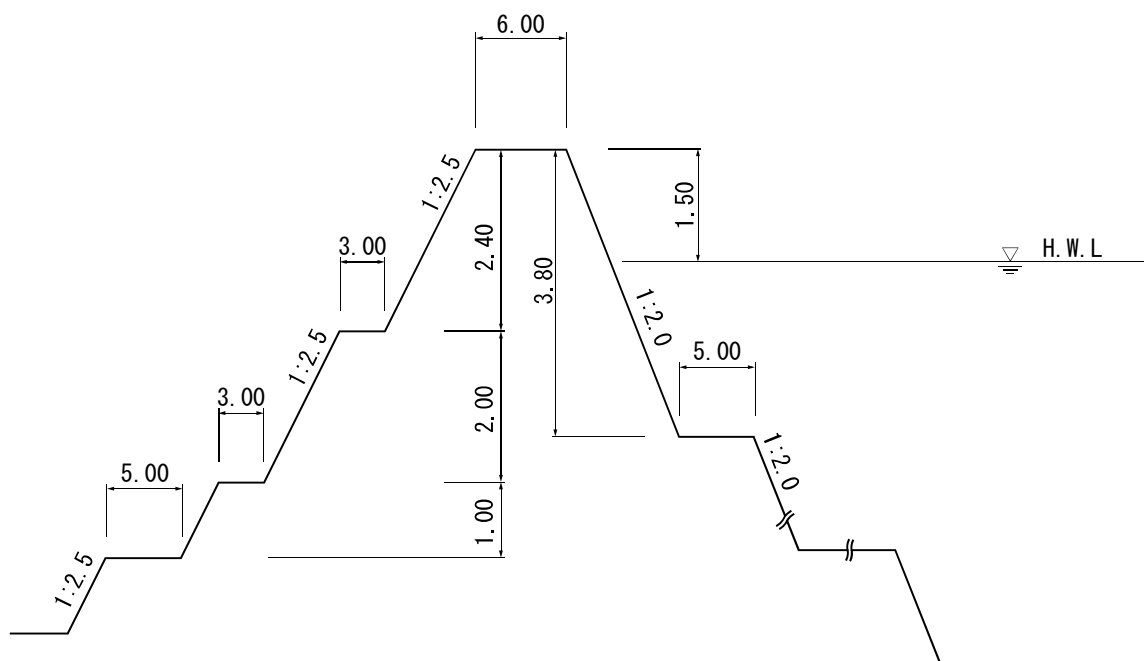
縮尺 V=1/100
H=1/500



■大淀川-6 左岸 13/200 ~ 20/450, 21/000 ~ 21/300, 22/500 ~ 27/000
右岸 14/550 ~ 23/000

単位 : m

縮尺 V=1/100
H=1/500

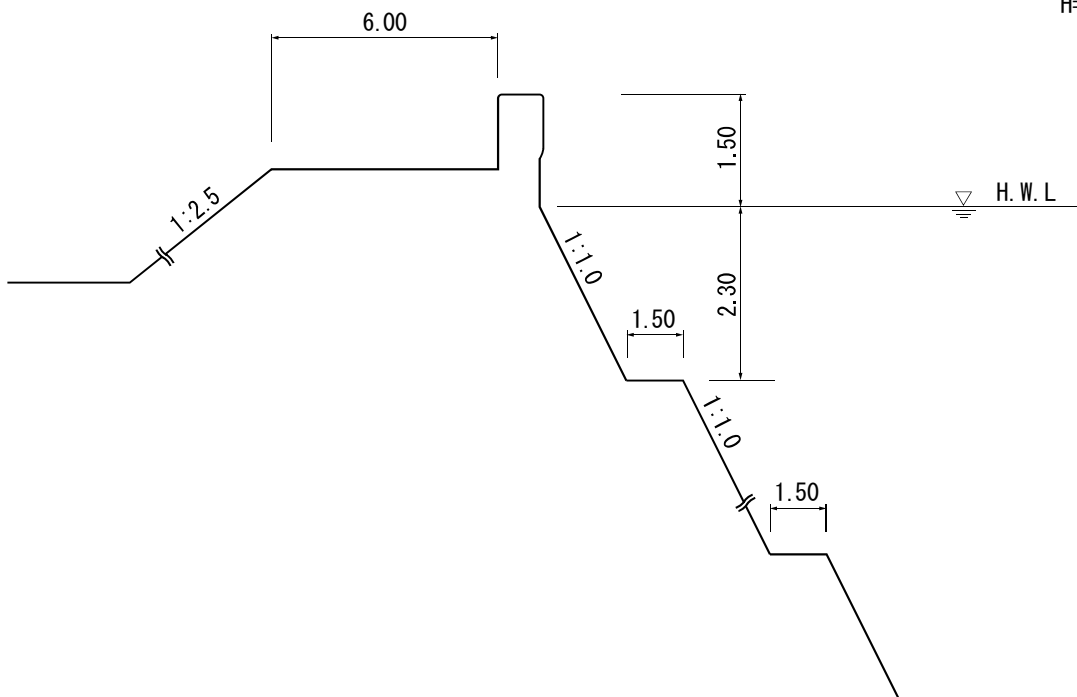


※各河川（区間）における堤防の標準構造を示しています
 ※土堤による施工が困難な区間においては、特殊堤による施工を行います
 ※流水の作用から堤防を保護する必要がある箇所及びその他必要に応じて、護岸等を設置します

■大淀川-7 左岸 20/450 ~ 20/620

単位 : m

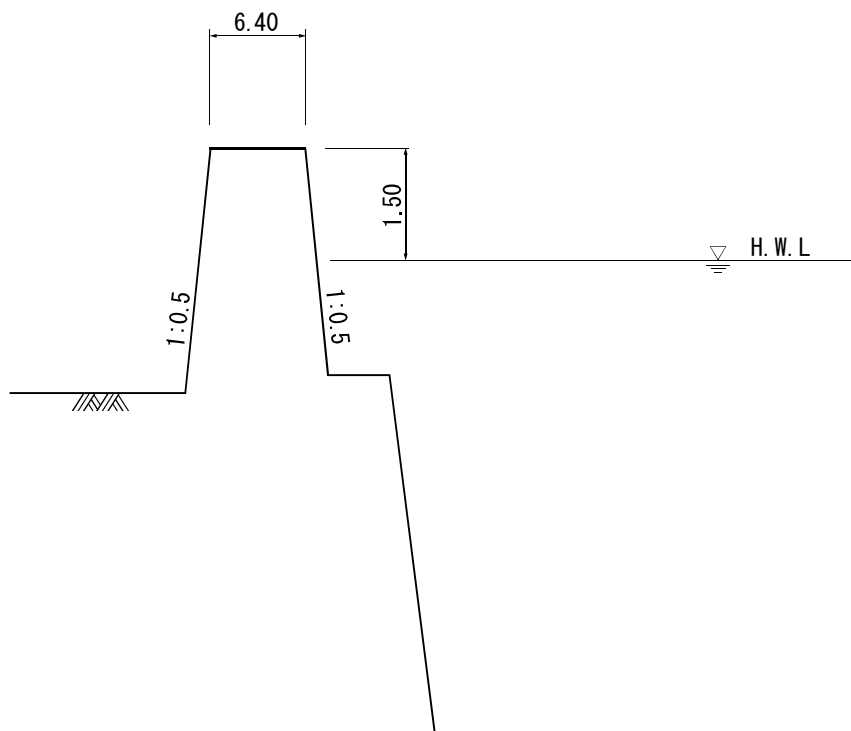
縮尺 V=1/100
H=1/200



■大淀川-8 左岸 21/300 ~ 21/980

単位 : m

縮尺 V=1/100
H=1/500



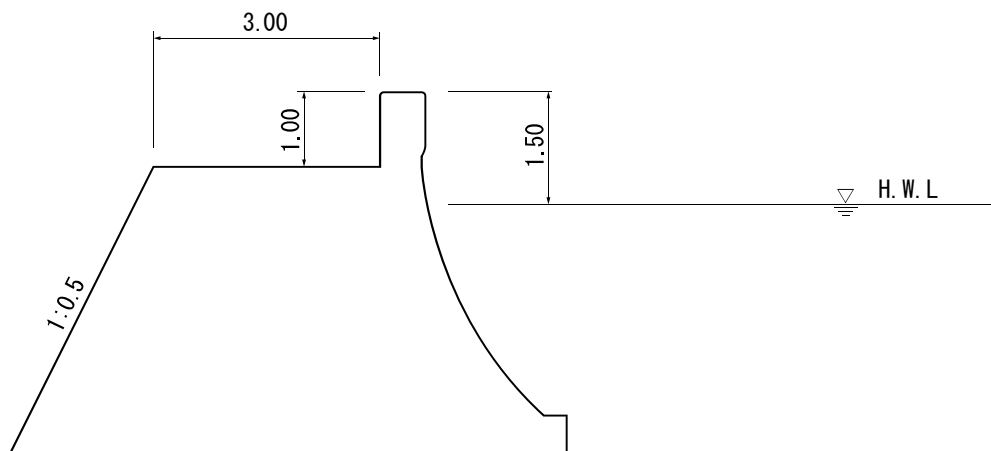
※各河川（区間）における堤防の標準構造を示しています
 ※土堤による施工が困難な区間においては、特殊堤による施工を行います
 ※流水の作用から堤防を保護する必要がある箇所及びその他必要に応じて、護岸等を設置します

■大淀川-9

左岸 21/980 ~ 22/400

単位 : m

縮尺 1/100



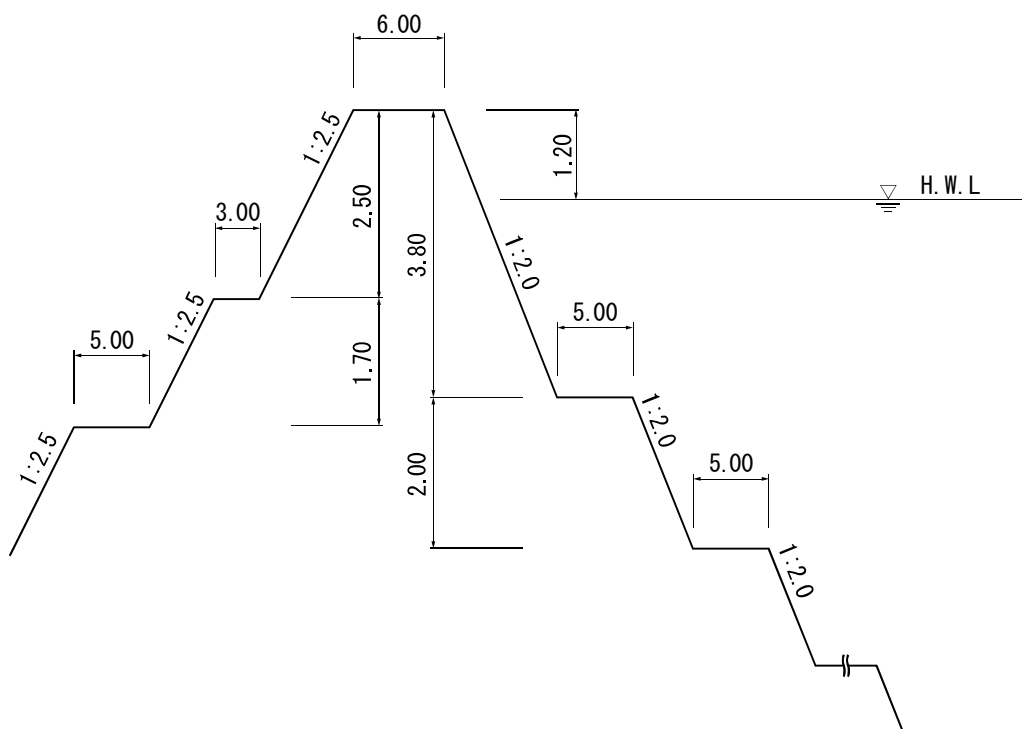
■大淀川-10

53/700 ~ 68/350

単位 : m

東岳川 0/000 ~ 0/600

縮尺 V=1/100
H=1/500



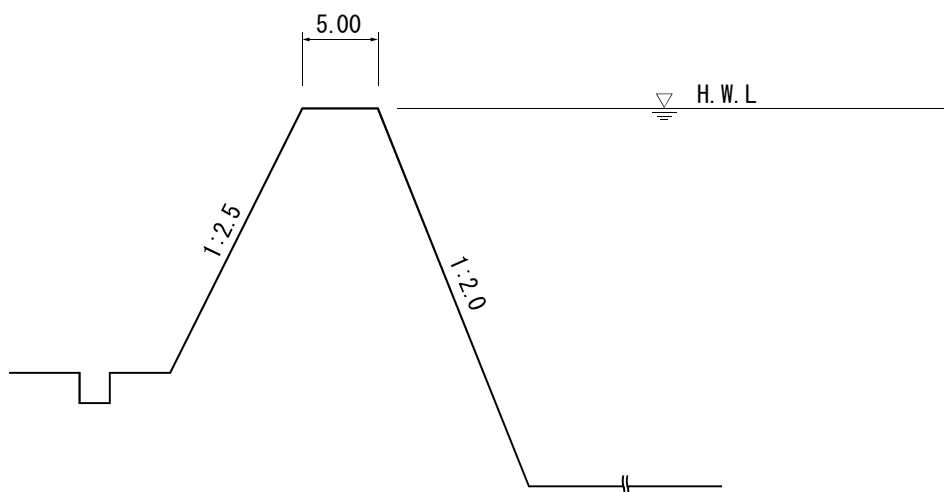
※各河川（区間）における堤防の標準構造を示しています
 ※土堤による施工が困難な区間においては、特殊堤による施工を行います
 ※流水の作用から堤防を保護する必要がある箇所及びその他必要に応じて、護岸等を設置します

■大淀川-11

左岸 66/200 ~ 67/600

単位 : m

縮尺 V=1/100
H=1/500



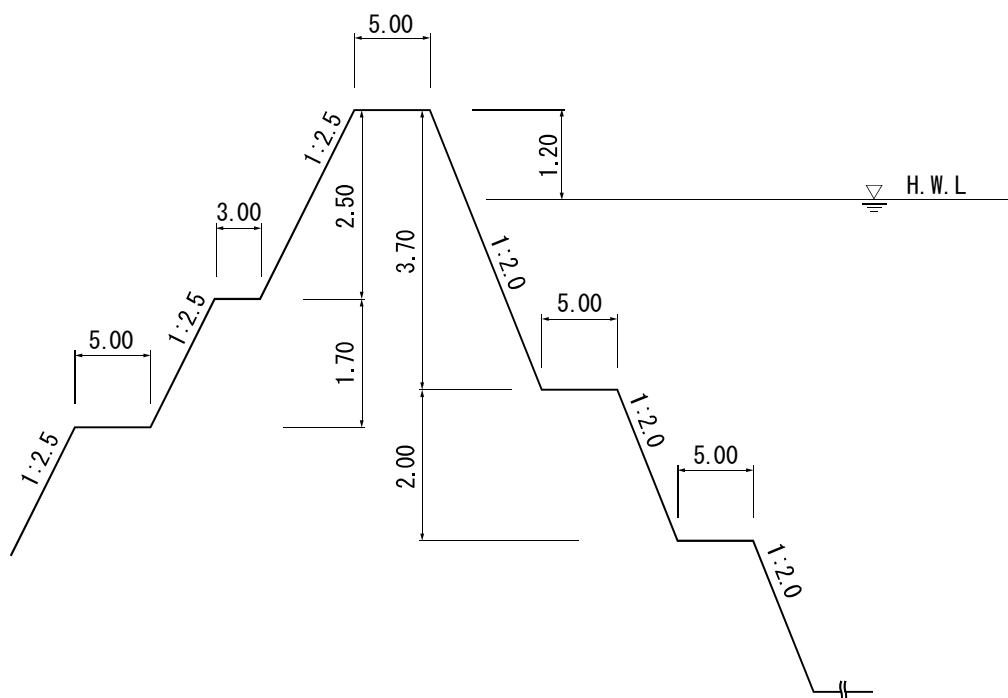
■大淀川-12

68/350 ~ 78/918

単位 : m

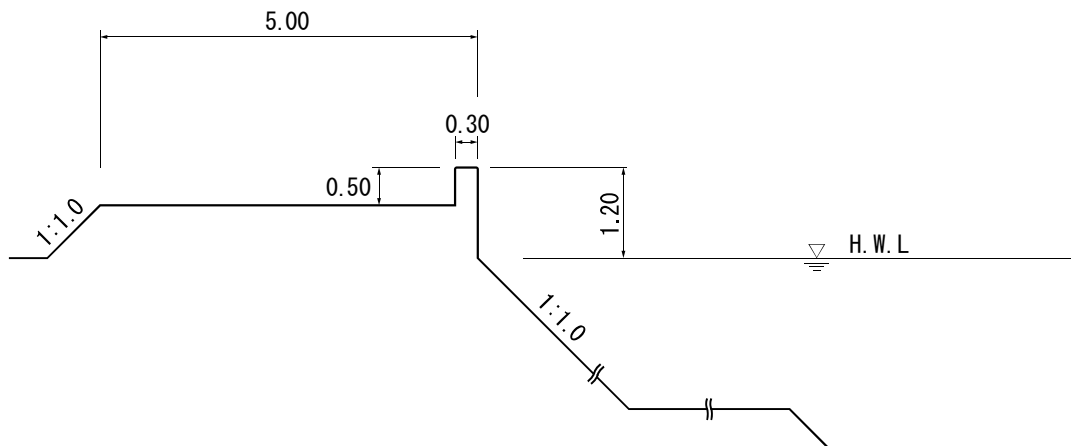
沖水川 0/000 ~ 1/400
庄内川 0/000 ~ 1/200

縮尺 V=1/100
H=1/500



※各河川（区間）における堤防の標準構造を示しています
 ※土堤による施工が困難な区間においては、特殊堤による施工を行います
 ※流水の作用から堤防を保護する必要がある箇所及びその他必要に応じて、護岸等を設置します

縮尺 1/100

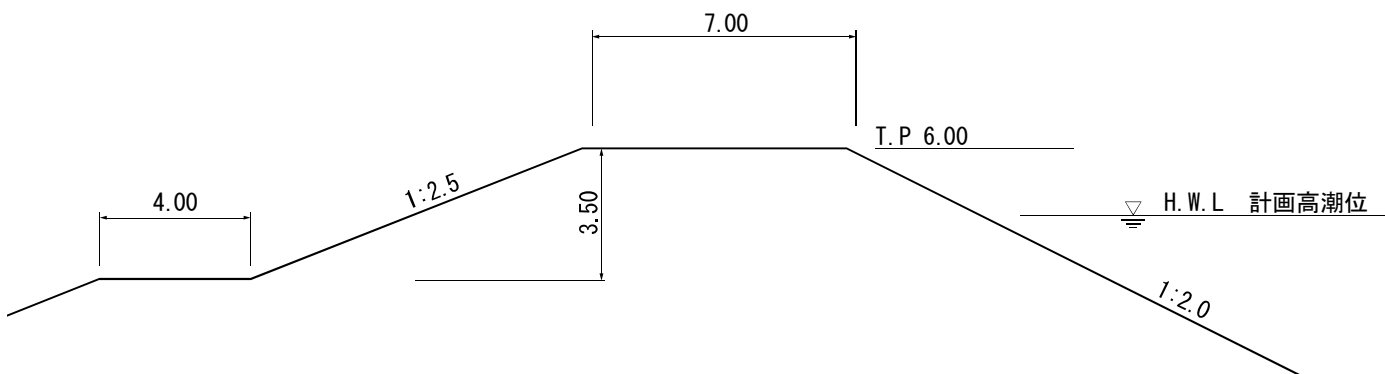


※各河川（区間）における堤防の標準構造を示しています
※土堤による施工が困難な区間においては、特殊堤による施工を行います
※流水の作用から堤防を保護する必要がある箇所及びその他必要に応じて、護岸等を設置します

■八重川-1 河口～0/400

単位 : m

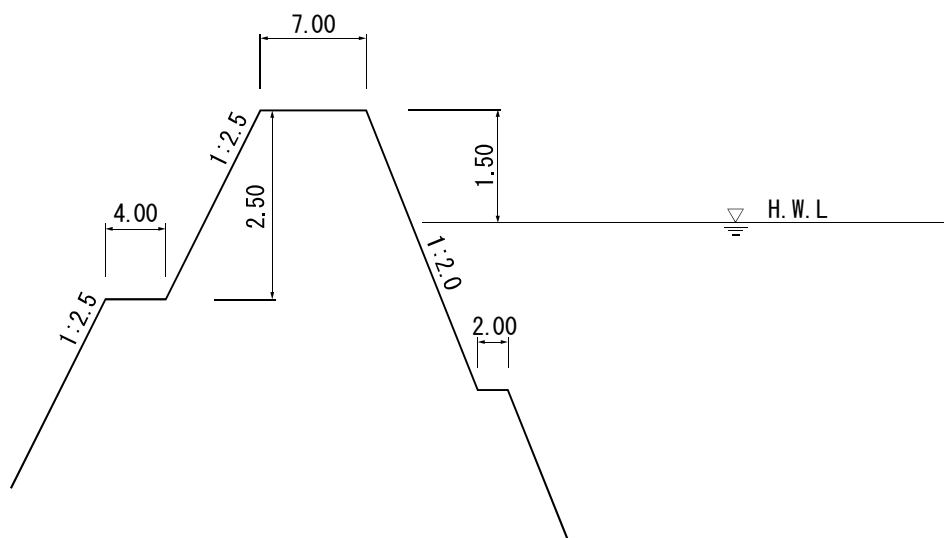
縮尺 1/200



■八重川-2 0/400～1/200

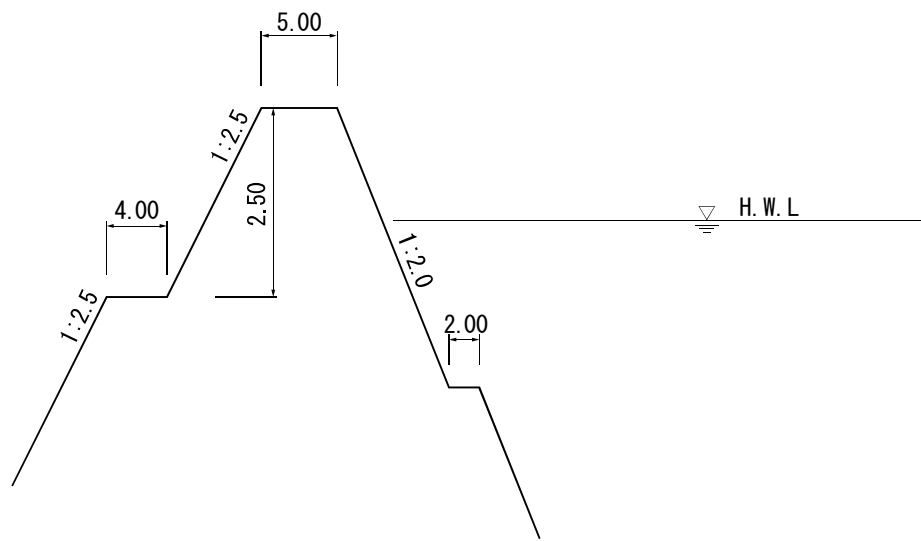
単位 : m

縮尺 V=1/100
H=1/500



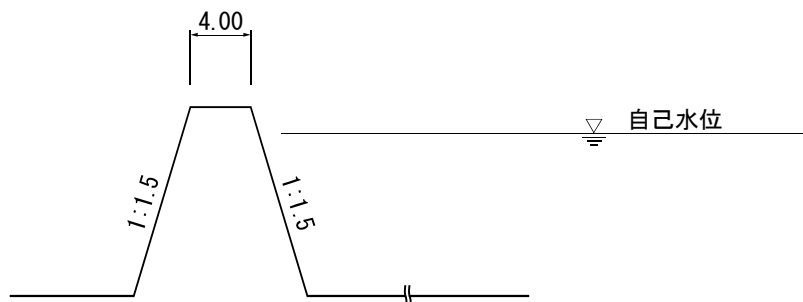
※各河川（区間）における堤防の標準構造を示しています
※土堤による施工が困難な区間においては、特殊堤による施工を行います
※流水の作用から堤防を保護する必要がある箇所及びその他必要に応じて、護岸等を設置します

縮尺 V=1/100
H=1/500



※各河川（区間）における堤防の標準構造を示しています
※土堤による施工が困難な区間においては、特殊堤による施工を行います
※流水の作用から堤防を保護する必要がある箇所及びその他必要に応じて、護岸等を設置します

縮尺 V=1/100
H=1/500



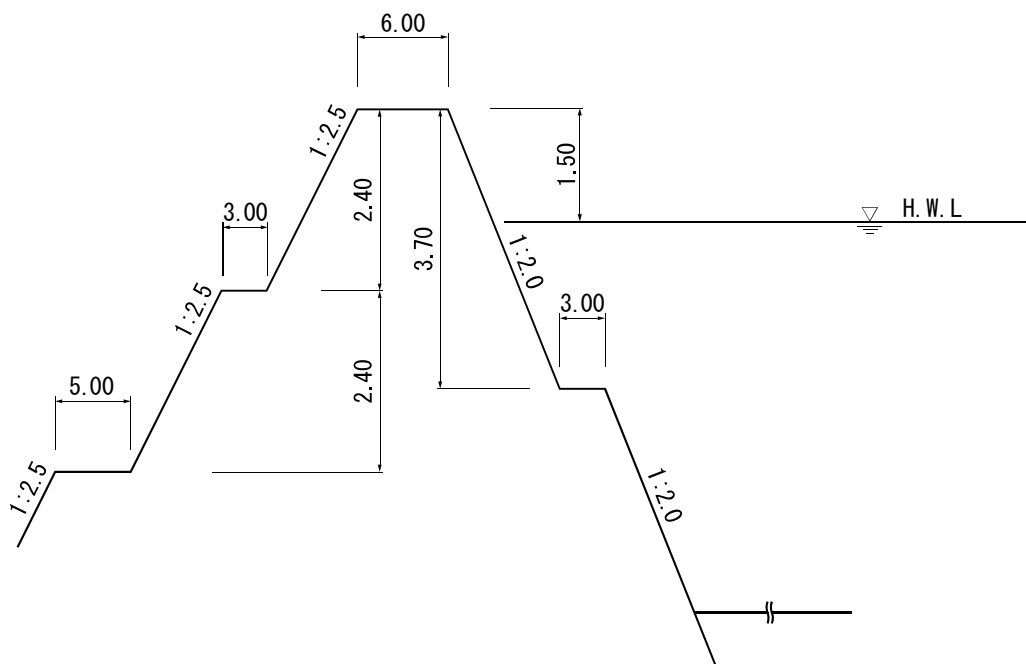
※各河川（区間）における堤防の標準構造を示しています
※土堤による施工が困難な区間においては、特殊堤による施工を行います
※流水の作用から堤防を保護する必要がある箇所及びその他必要に応じて、護岸等を設置します

■本庄川-1

0/000 ~ 11/000

単位 : m

縮尺 V=1/100
H=1/500

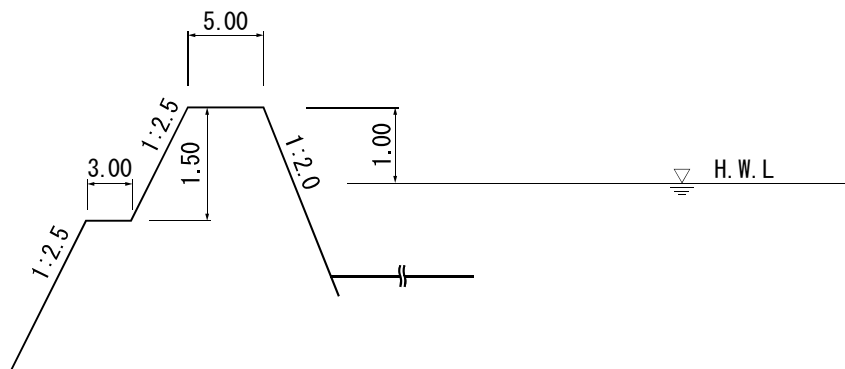


■本庄川-2

11/400 ~ 16/950

単位 : m

縮尺 V=1/100
H=1/500



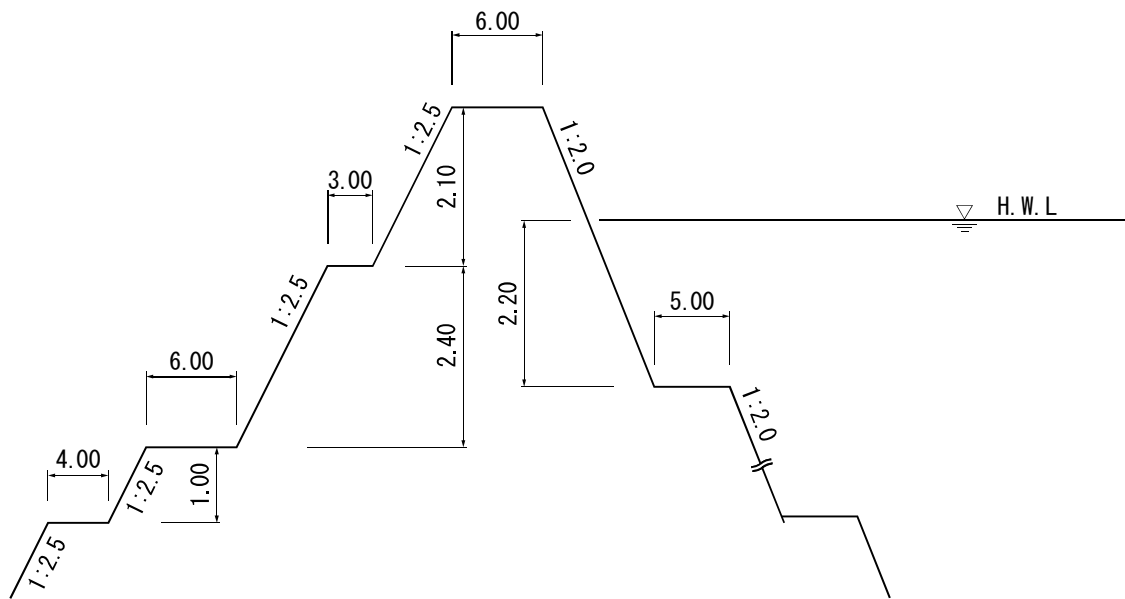
※各河川（区間）における堤防の標準構造を示しています
 ※土堤による施工が困難な区間においては、特殊堤による施工を行います
 ※流水の作用から堤防を保護する必要がある箇所及びその他必要に応じて、護岸等を設置します

■深年川-1

0/000 ~ 1/500

単位 : m

縮尺 V=1/100
H=1/500

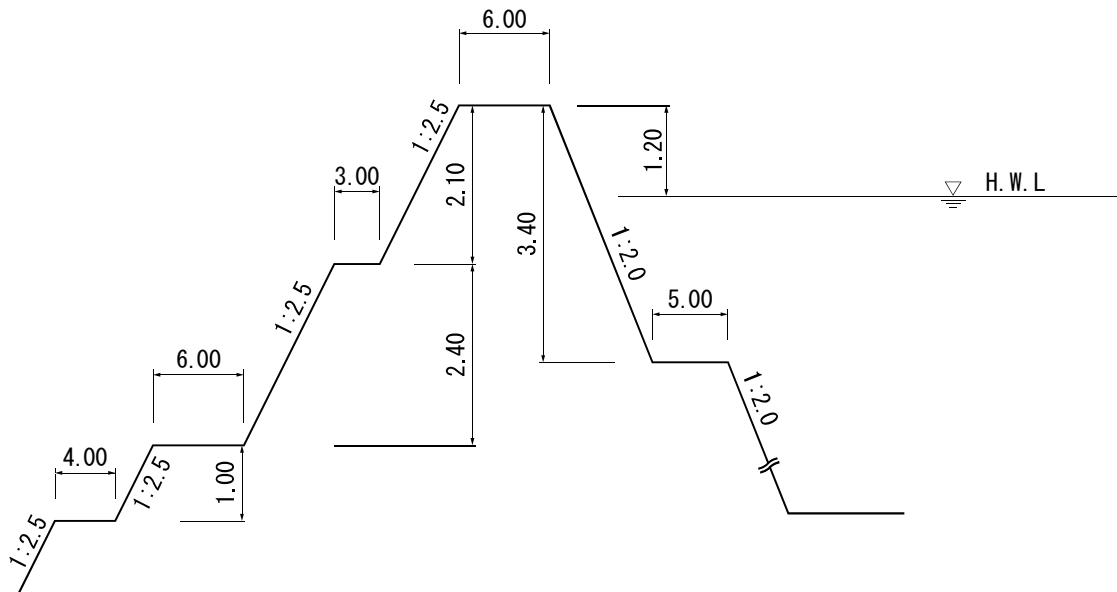


■深年川-2

1/500 ~ 4/000

単位 : m

縮尺 V=1/100
H=1/500



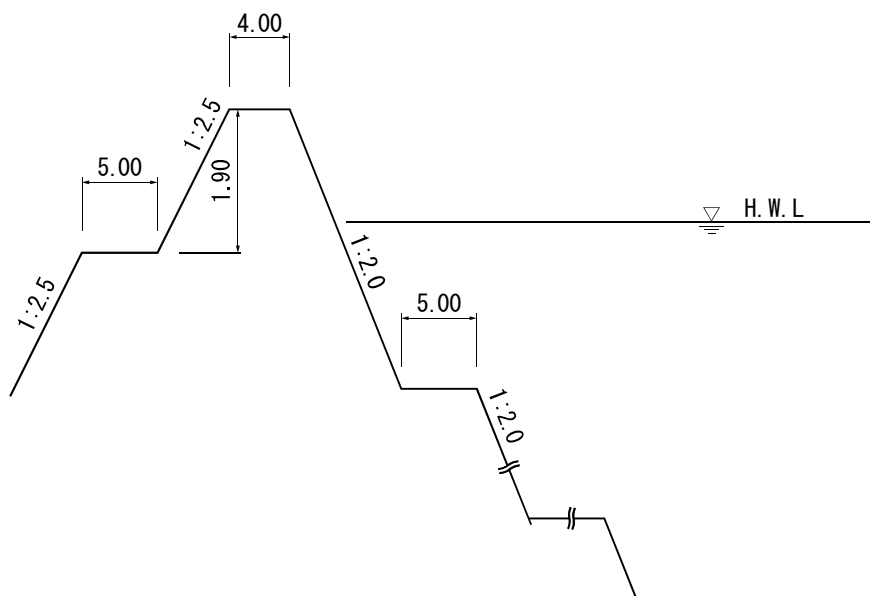
※各河川(区間)における堤防の標準構造を示しています
 ※土堤による施工が困難な区間においては、特殊堤による施工を行います
 ※流水の作用から堤防を保護する必要がある箇所及びその他必要に応じて、護岸等を設置します

■深年川-3

4/000 ~ 5/800

単位 : m

縮尺 V=1/100
H=1/500

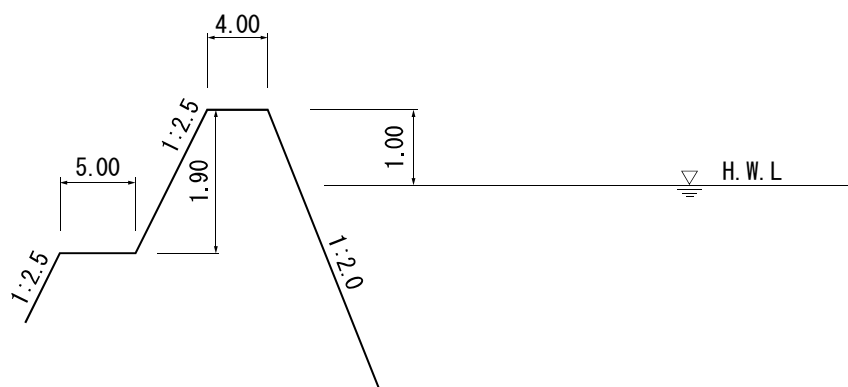


■深年川-4

5/800 ~ 6/700

単位 : m

縮尺 V=1/100
H=1/500



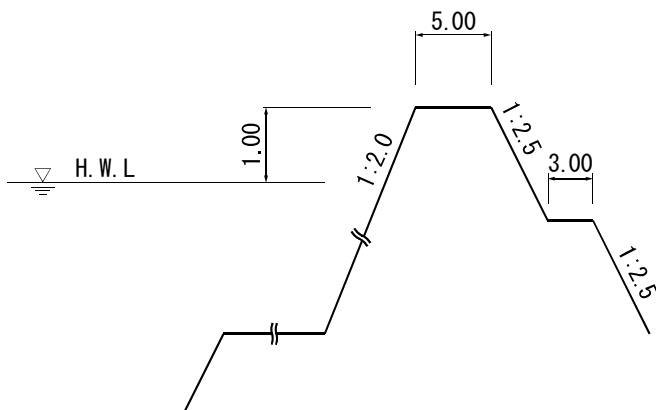
※各河川（区間）における堤防の標準構造を示しています
 ※土堤による施工が困難な区間においては、特殊堤による施工を行います
 ※流水の作用から堤防を保護する必要がある箇所及びその他必要に応じて、護岸等を設置します

■綾北川

11/200 ~ 15/400

単位 :m

縮尺 V=1/100
H=1/500

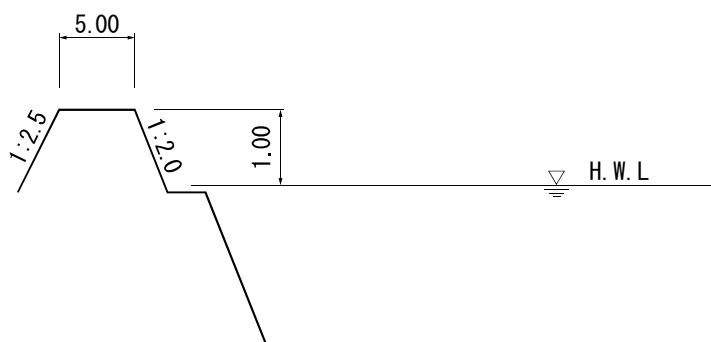


■綾北川

左岸 15/000 ~ 15/400

単位 :m

縮尺 V=1/100
H=1/500



※各河川（区間）における堤防の標準構造を示しています
※土堤による施工が困難な区間においては、特殊堤による施工を行います
※流水の作用から堤防を保護する必要がある箇所及びその他必要に応じて、護岸等を設置します