

安心して暮らせる
ふるさと
の21世紀を



北川激特事業

友内川水門

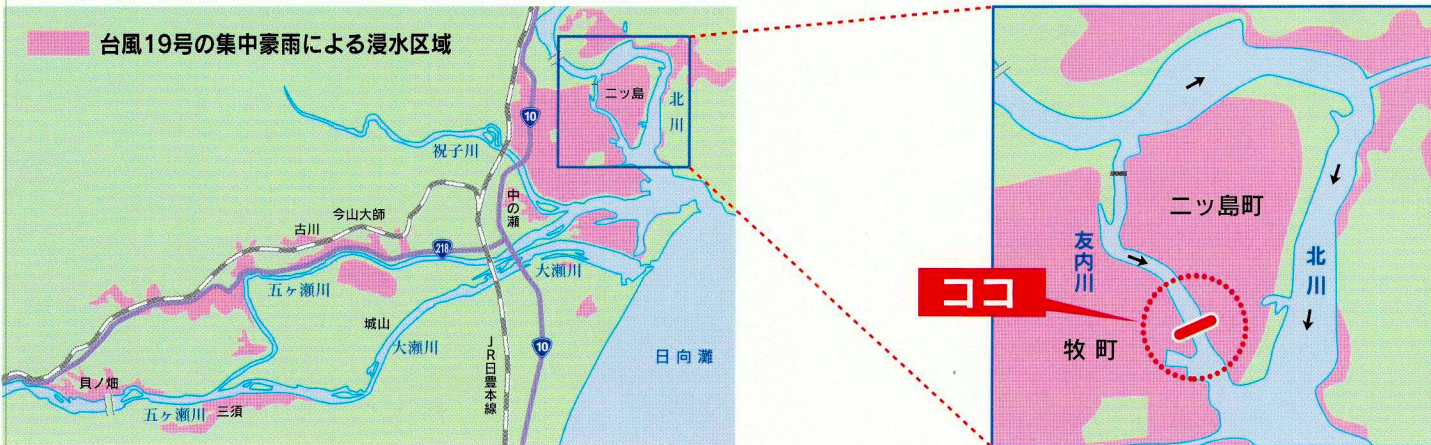
建設省延岡工事事務所

北川からの逆流

五ヶ瀬川水系北川の下流部で一度分派し、再び北川に合流している派川友内川。その合流点がある延岡市二ツ島町、牧町では、大雨が降ると増水した北川の水が友内川に逆流して、家屋や事業所などが浸水するという被害が頻発していました。特に、平成9年9月16日の台風19号通過時は、記録的な集中豪雨による出水で同地区は町のほぼ全域が浸水し、大きな被害が発生しました。



友内川水門事業位置図



でふるさとが水浸しに!

九州全域にさまざまな被害をもたらした台風19号

平成9年9月。台風19号の影響により降り出した雨は、13日から15日かけて累計雨量100~200ミリ、16日には場所によって500ミリを超える雨を記録。極めて短期間に集中した大雨となりました。このため五ヶ瀬川水系北川流域でも、各観測所でそれまでの最高水位を越える水位を記録。流域各地は河川の氾濫や内水・外水による浸水などの被害に見舞われました。

平成9年9月16日、
私たちのふるさとが
こんな姿に!



平成9年9月16日大出水

友内川流域

■ニツ島町と大武町の浸水被害状況

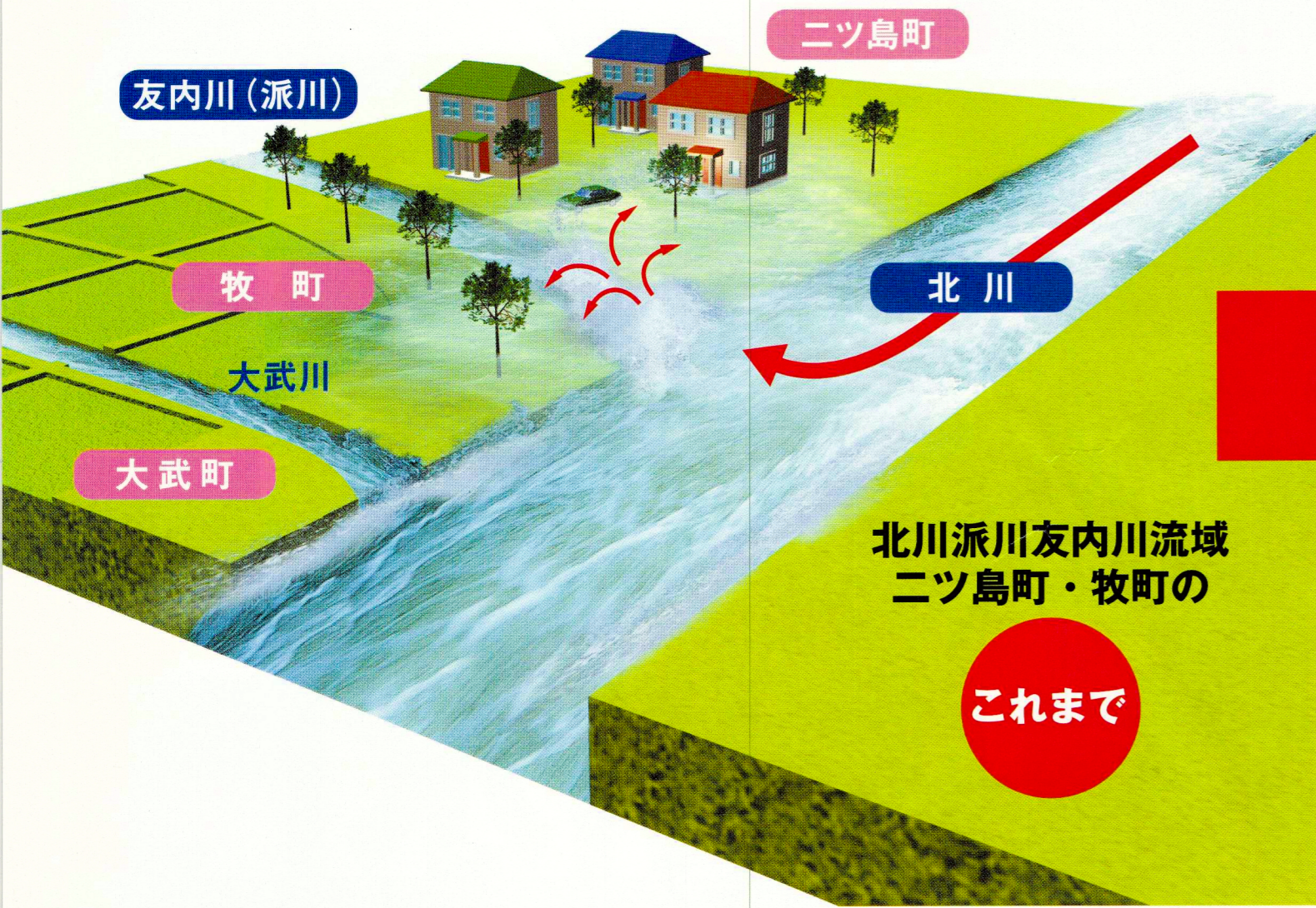
地区	冠水面積(ha)	平均浸水深(m)	床上浸水(戸)	床下浸水(戸)	浸水家屋(戸)
友内川右岸地区	324	0.8	585	464	1049
ニツ島町	77	1.5	21	47	68



もし、再びこんな
大雨が降ったら、流域は...
そこで!

北川からの逆流をシャットアウト!

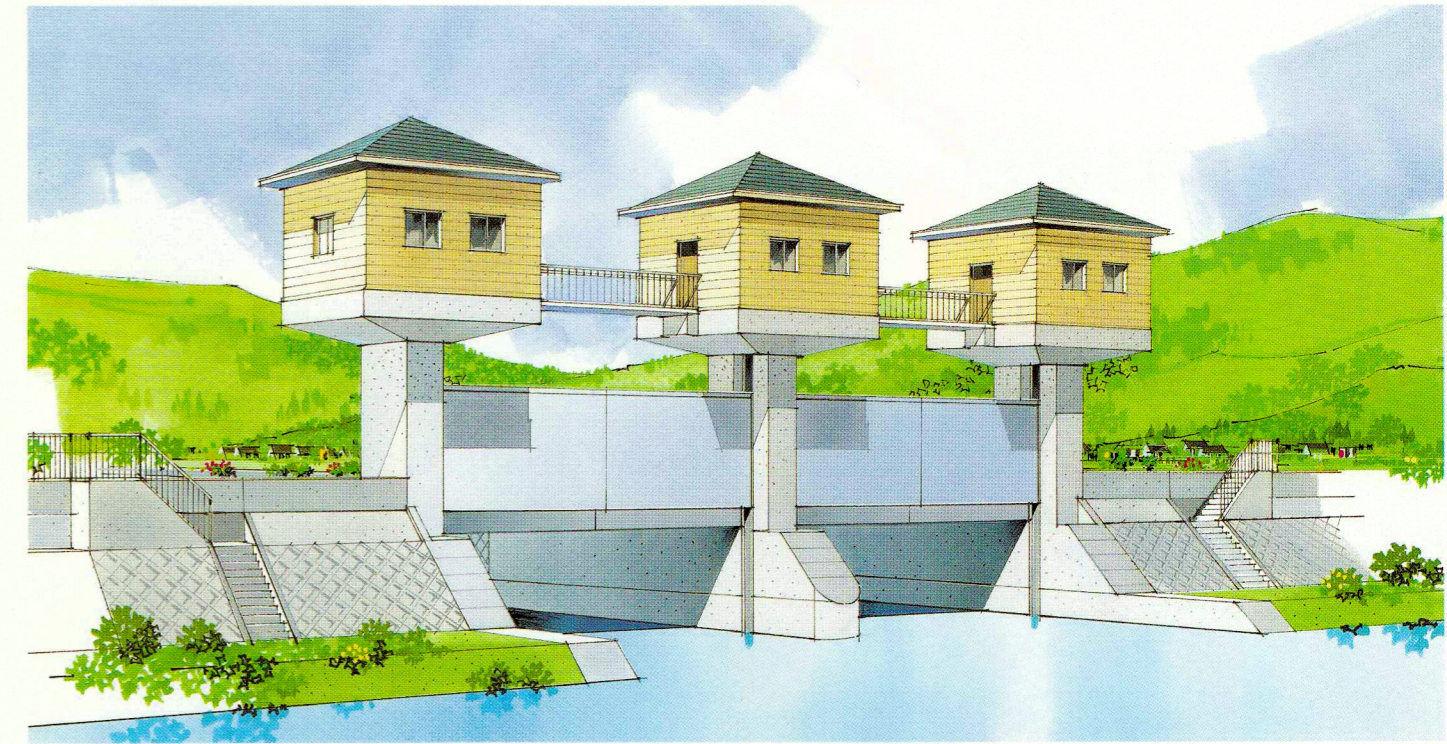
五ヶ瀬川水系北川の下流部で一度分派し、再び北川に合流している派川友内川。その合流点がある延岡市二ツ島町、牧町では、大雨が降ると増水した北川の水が友内川に逆流して、家屋や事業所などが浸水するという被害が頻発していました。特に、平成9年9月16日の台風19号通過時は、記録的な集中豪雨による出水で同地区は町のほぼ全域が浸水し、大きな被害が発生しました。



北川から、派川である友内川への逆流を防いで合流地点付近が浸水しないよう、北川沿いに築堤を行うとともに北川と友内川の合流点に「友内川水門」が延岡市との道路合併事業により造られます。この事業はあの未曾有の大出水となった平成9年9月16日大出水をきっかけにスタートした「北川激特事業」の一環として進められていきます。

延岡市二ツ島町、牧町を水害から守るために友内川水門が誕生します!

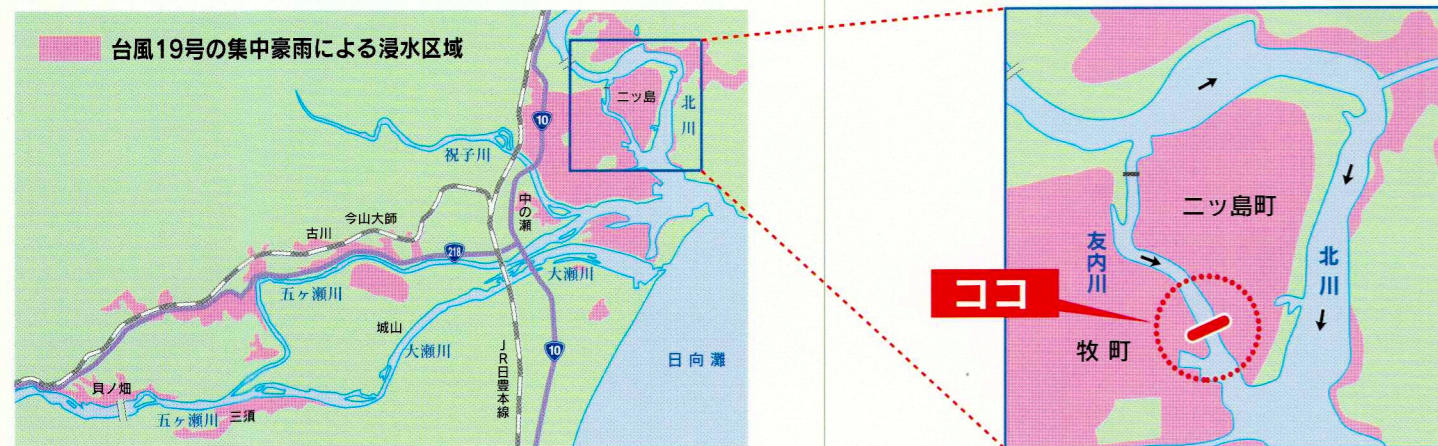
友内川水門完成イメージ



周辺環境に配慮した友内川水門

友内川水門は、周囲に広がる緑豊かな山々との調和を考え、素材や色彩などを決めています。

友内川水門事業位置図



激特事業とは?

正式名称は「河川激甚災害対策特別緊急事業」。国や県が管理する河川において、激甚なる災害が発生したとき、再びこのような災害が起こらないようにするため、特別に、緊急にその対策を行なうための事業のことです。五ヶ瀬川水系北川では、築堤や水門の新設を建設省(直轄区間:川島橋より下流)により進められています。(※川島橋より上流は宮崎県により進められています。)

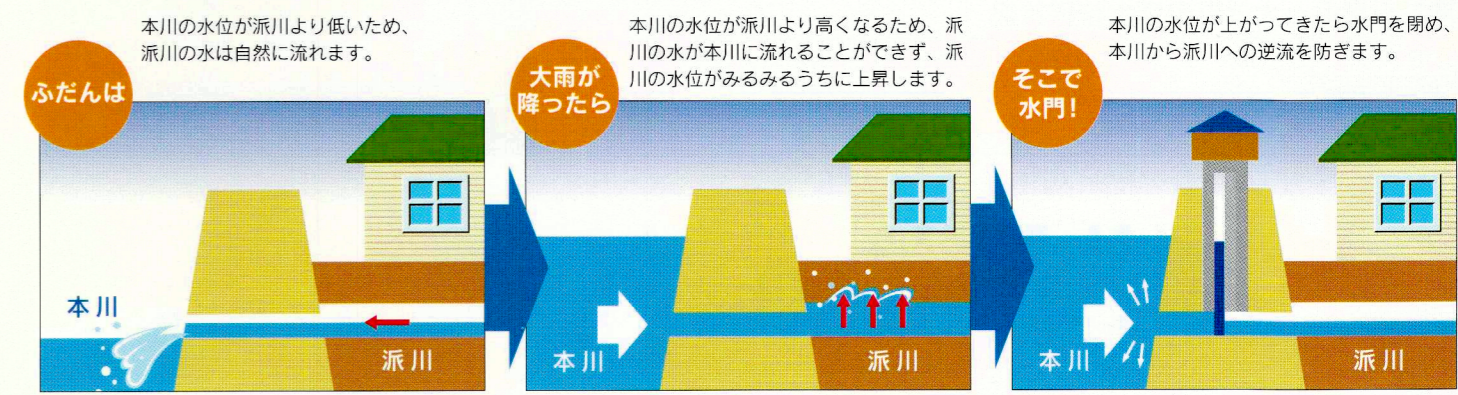
事業期間 平成9年度～13年度

事業費 190.5億円(直轄区間:約119億円、補助区間:約71.5億円)

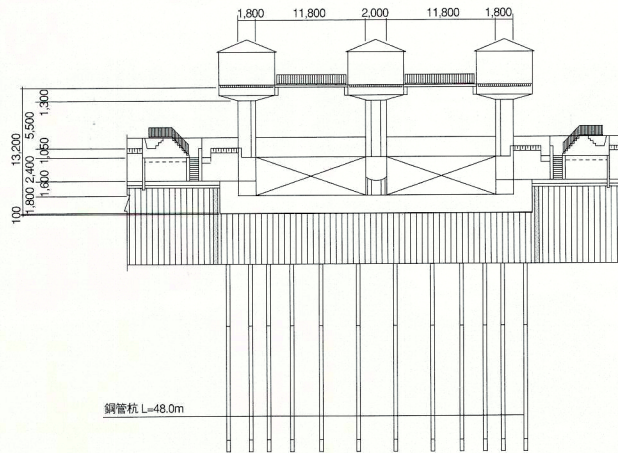
北川激特事業箇所



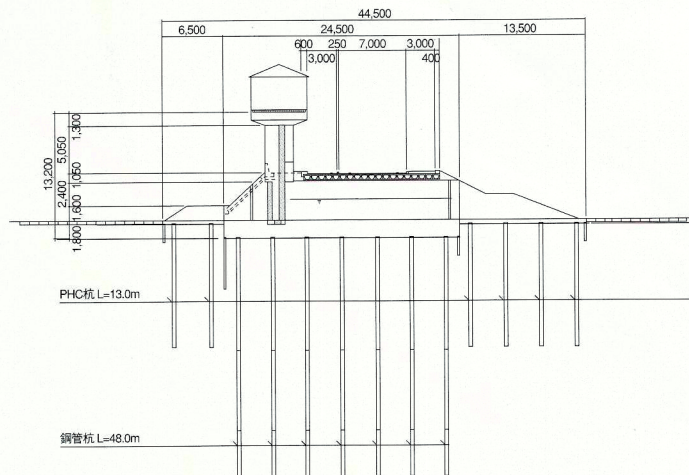
水門のしくみ



正面図



縦断面図



友内川
水門諸元

設置位置	北川右岸0K600+500付近
流域面積	A=4.40km ²
計画規模	W=1/30年
計画流量	Q=70m ³ /S
市道名	牧二ツ島線
市道計画	第3種4級

友内川水門や
北川激特事業に関する
お問い合わせは

建設省延岡工事事務所

☎0982-31-1155

〒882-0803 延岡市大貫町 1丁目 2889