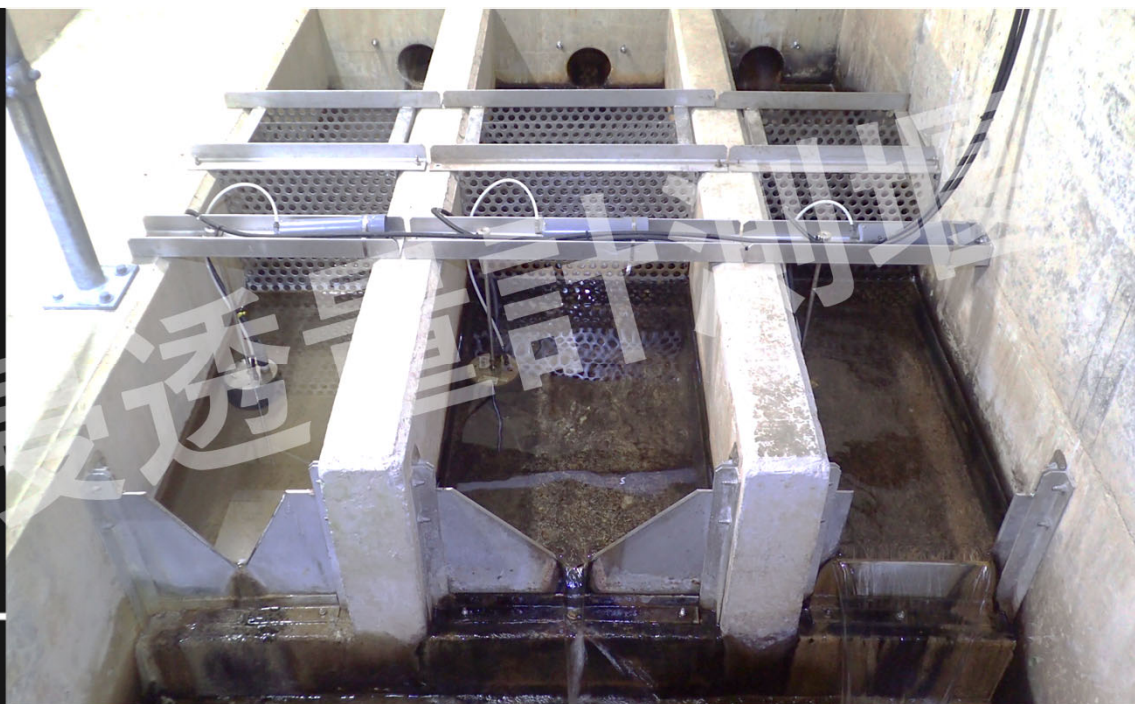


施設DATA

DATA No.

202310



- 施設名 浸透量計測堰
- 設置数 ダム堤体内5台 (Q-1~Q-5)
- 構成 堰板 (三角堰), 水圧式水位計, 整流板
- 水路幅 45cm (60° 三角堰)
60cm (90° 三角堰)
45cm (四角堰)

施設概要

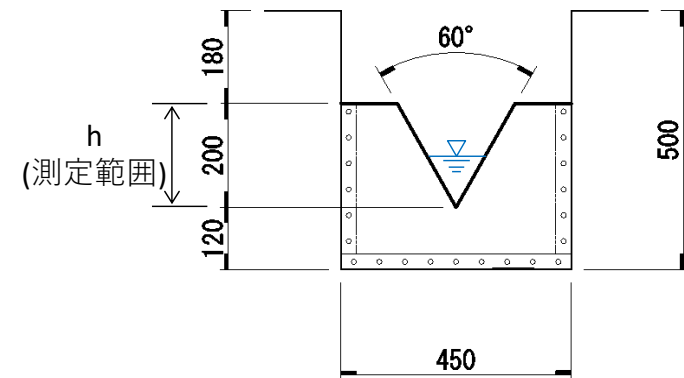
CARD-DATA

ダム貯水池から堤体の遮水壁 (コア材) または基礎地盤内の割れ目を通じてダム下流へ浸透する漏水量を計測し、ダムの安全性を確認するための設備。堤体を5区画に区分。堤体下流側の堤敷に埋設した有孔管で浸透水を集水し、浸透流計測室へ配管で導水し、三角堰を越流する水位を計測して流量を自動計測している。

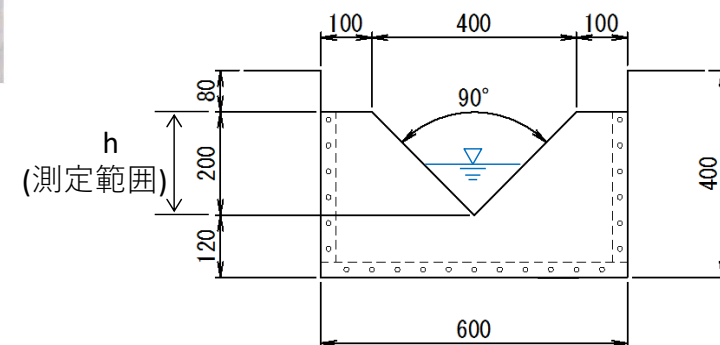
ランダム情報

ダム本体工事中、七瀬川の水を流していた仮排水路トンネルはダムの貯水に伴い、コンクリートで閉塞しており、閉塞箇所における地山やダム湖からの浸透量について計測 (手動) を行い施設の安全性を確認している。

○ 45cm (60° 三角堰)



○ 60cm (90° 三角堰)



○ 45cm (四角堰)

